



FLOATRIDE+ USER MANUAL



FOR CUSTOMER SERVICE CONTACT:

UK: RFE EUROPA LTD. 8 CLARENDON DRIVE, WYMBUSH,
MILTON KEYNES, MK8 8ED
EMAIL: TECHSUPPORT@RFEINTERNATIONAL.COM
CUSTOMER SERVICE: +44 (0)800 440 2459

FRANCE: SERVICIOTECNICO@RFEINTERNATIONAL.COM
CUSTOMER SERVICE: +33 0805104899

IBERIA: SERVICIOTECNICO@RFEINTERNATIONAL.COM
CUSTOMER SERVICE: +34 800 600 816

EUROPE: SERVICEEUROPA@RFEINTERNATIONAL.COM
CUSTOMER SERVICE: +49 (0) 89 189 39 700

USA: RFE SPORTING GOODS INC, 715 DISCOVERY BLVD,
SUITE 313, CEDAR PARK, TX-78613
EMAIL: TECHSUPPORTUSA@RFEINTERNATIONAL.COM
CUSTOMER SERVICE: +1 (800) 215 6216

APAC (EXCLUDING AUSTRALIA): RFE ASIA PACIFIC,
2608-1609, 1 HUNG TO ROAD, KWUN TONG, KOWLOON,
HONG KONG

EMAIL: TECHSUPPORTAPAC@RFEINTERNATIONAL.COM
CUSTOMER SERVICE: +852 34685027

AUSTRALIA: TECHSUPPORTAUSTRALIA@RFEINTERNATIONAL.COM
COM CUSTOMER SERVICE: +852 34685027

CHINA: 上海市宝山区爱辉路201号 智航创新园
1座 1601A室, 上海锐达健身科技发展有限公司
EMAIL: TECHSUPPORTCHINA@RFEINTERNATIONAL.COM
CUSTOMER SERVICE: 4001027768



RVFR-10121BK/RVFR-10121BK-120/RVFR-10121BL/ RVFR-10121BL-120/RVFR-10121GR/
RVFR-10121GR-120/RVFR-10121RD/RVFR-10121RD-120/RVFR-10121YL/RVFR-10121YL-120



PARTS

A08 **A09** **A** **B**
C09 **C10** **C03** **C04** **E06**

HARDWARE PACK

B12 CROSS WRENCH WITH SCREW DRIVER (x1) **B13** 5# ALLEN WRENCH (x1) **B14** 6# ALLEN WRENCH (x1) **D07** BOLT M8*15 (x8)
D10 BOLT M8*15 (x6) **D15** BOLT M5*10 (x2) **C49** BOLT PLUG (x2) **D29** LOCK WASHER Ø8 (x14)

1

x2

2

A08 **A09** **D29** **D07**
D07 **D29** **E19** **E20**

x2
E19 ↓
E20 ↑
B13 5#
D07 M8*15 (x8)
D29 Ø8 (x8)

3

A08, A09, C03, C04, D15, A

x2

C04

C03

B12

D15 M5*10 (x2)

4

A08, A09, C09, C10, A

x2

C09

C10

5

B, C, D10, D29, C09, C10, E18, E19

x2

E18

E19

B14 6#

D10 M8*15 (x6)

D29 Ø8 (x6)

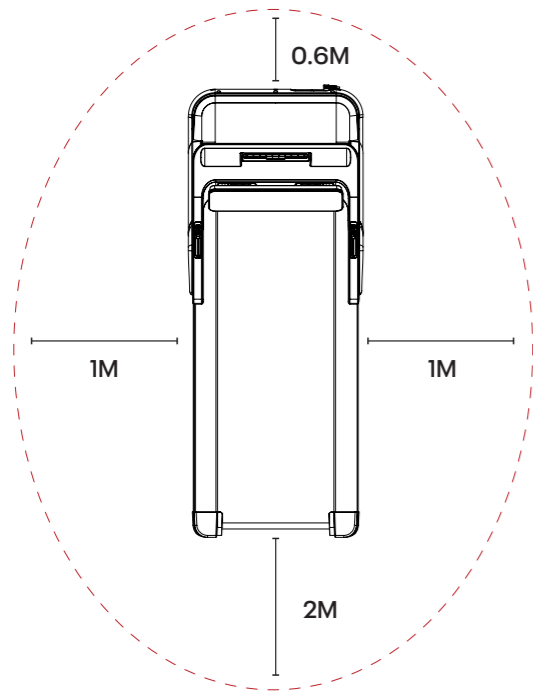
6

C49, C49, A, B, C

x2

C49 (x2)

SAFE AREA



177CM (L) X 69CM (W) X 115CM (H)
69.69" (L) X 27.17" (W) X 45.28" (H)

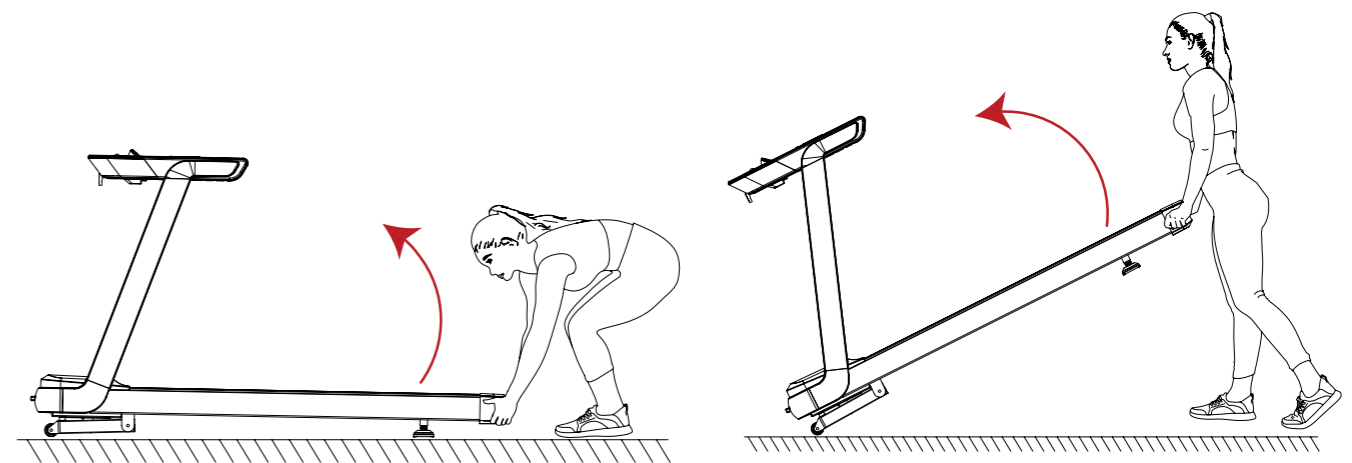
WEIGHT RESTRICTIONS



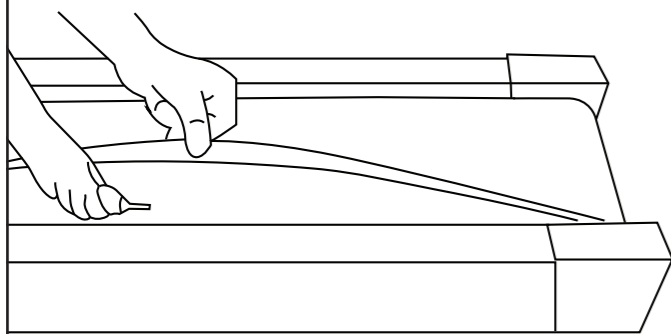
MAX USER WEIGHT
= 120KG/264.55LB

TREADMILL WEIGHT
= 72KG/158.73LB

MOVING THE TREADMILL



LUBRICATION



EVERY 300KM/188 MILES



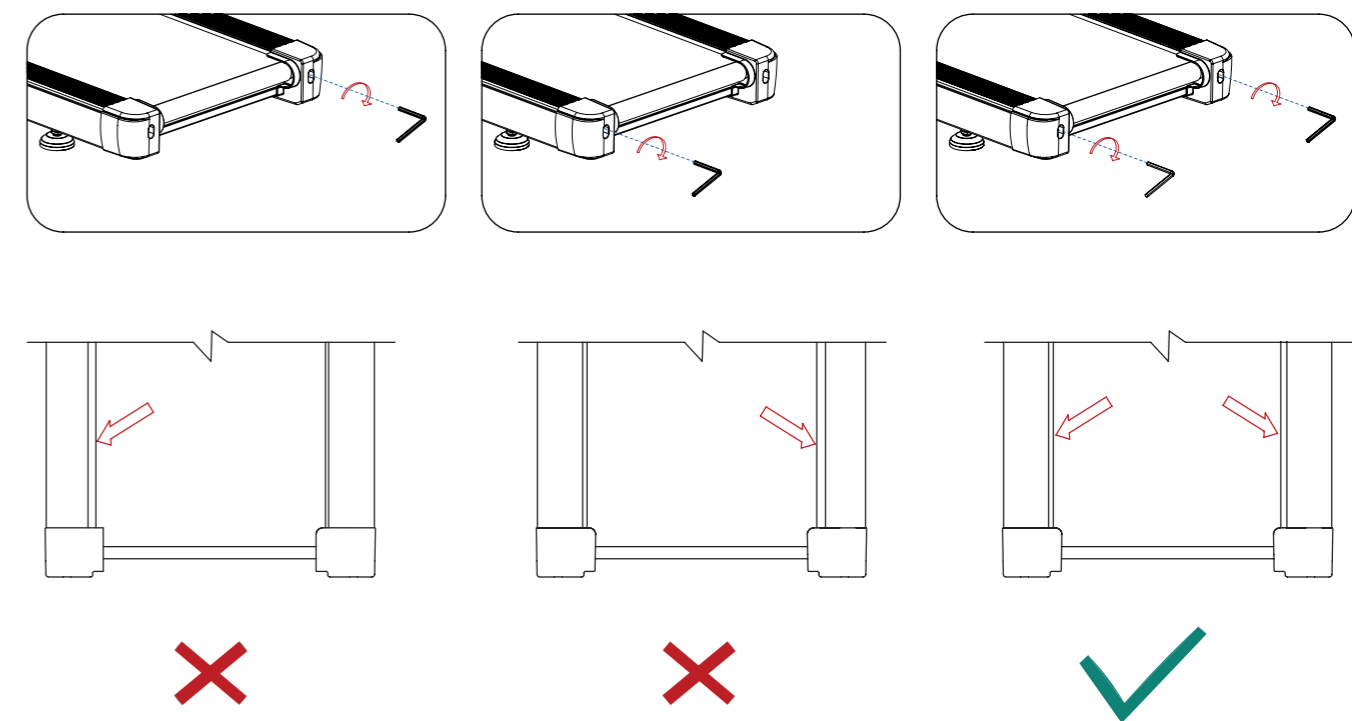
WWW.REEBOKFITNESS.INFO/PRODUCT-SUPPORT



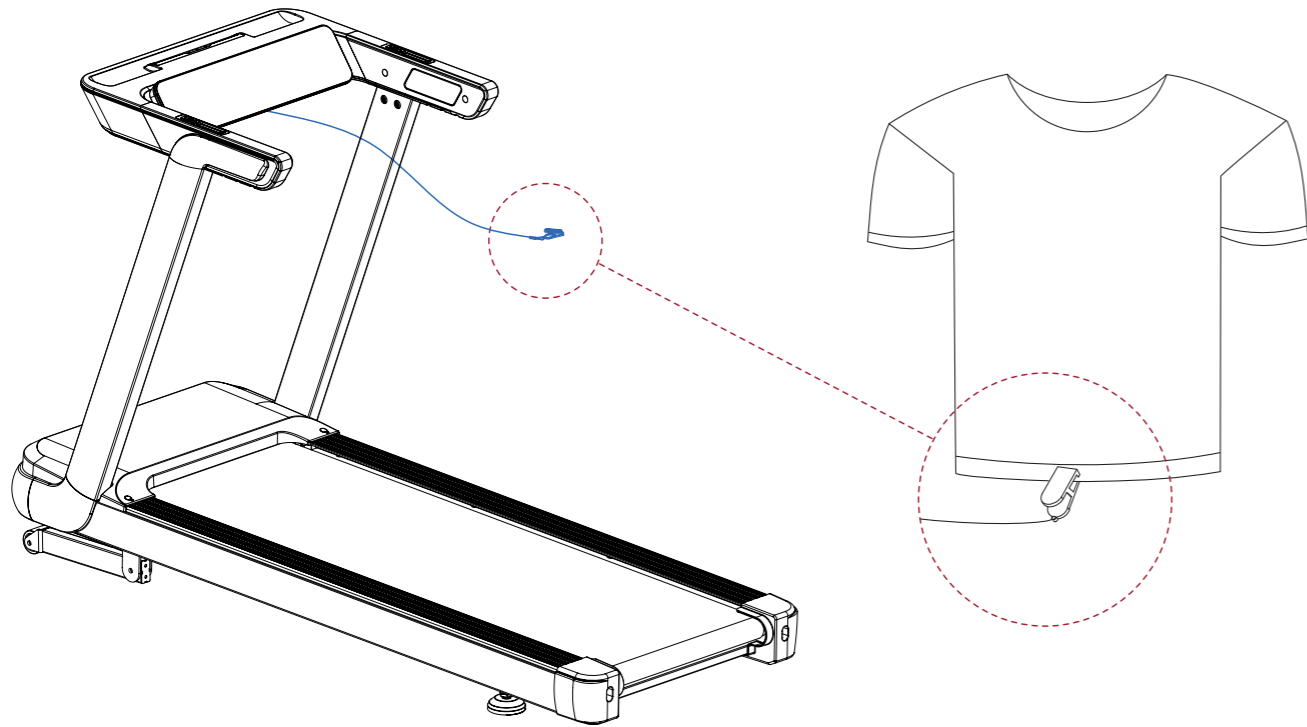
Product Registration and Support
Enregistrement des produits et assistance
Produktregistrierung und Unterstützung
Registrace produktu a podpora
Produktregistrering og support
Registro del producto y soporte
Registo e Apoio ao Produto
Регистрация и поддержка продукта
产品注册和支持
製品登録とサポート
제품 등록 및 지원
تسجيل المنتج ودعمه



ADJUSTING THE RUNNING BELT



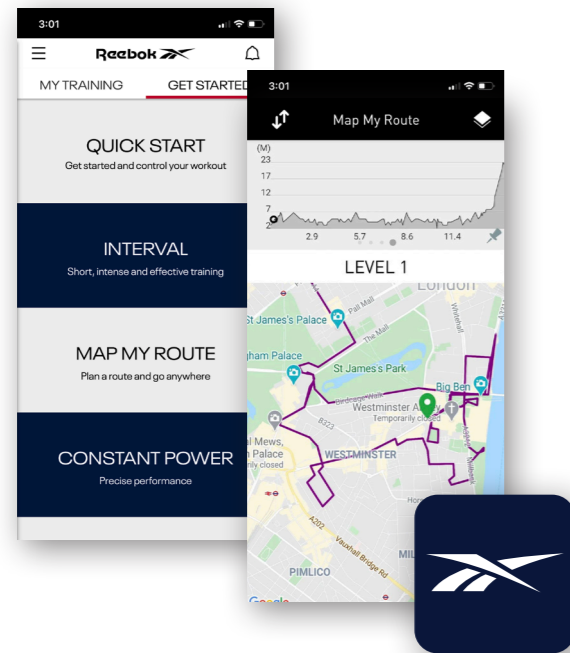
SAFETY KEY



CONNECT FITNESS APP TO TREADMILL SPEAKERS VIA BLUETOOTH



CONNECT YOUR DONGLE TO THE REEBOK FITNESS APP

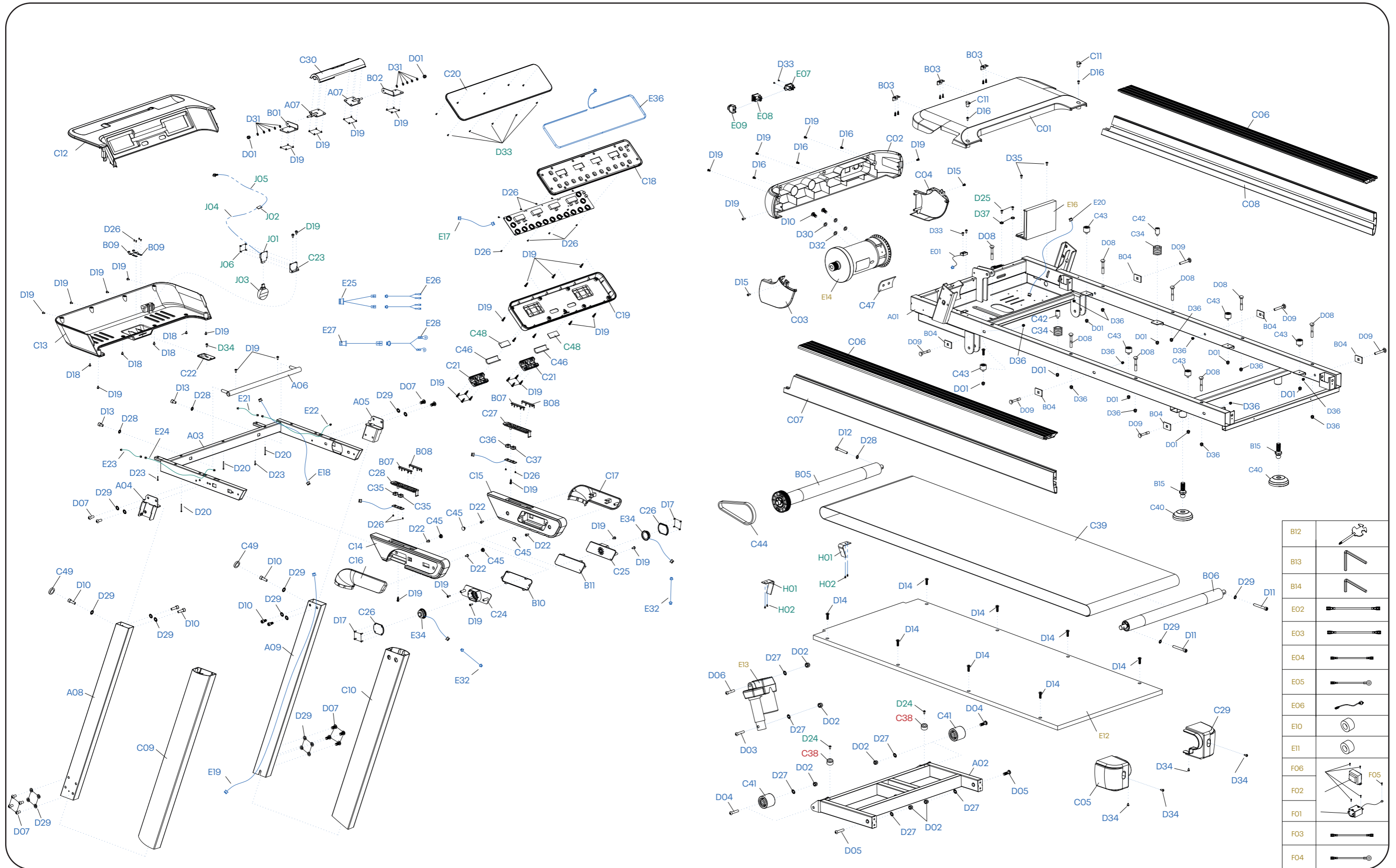


- Customize your session
- Plan your route
- Analyze your training
- View your progress
- Share your training success



WWW.REEBOKFITNESS.INFO/REEBOK-APP

WWW.REEBOKFITNESS.INFO/PRODUCT-SUPPORT



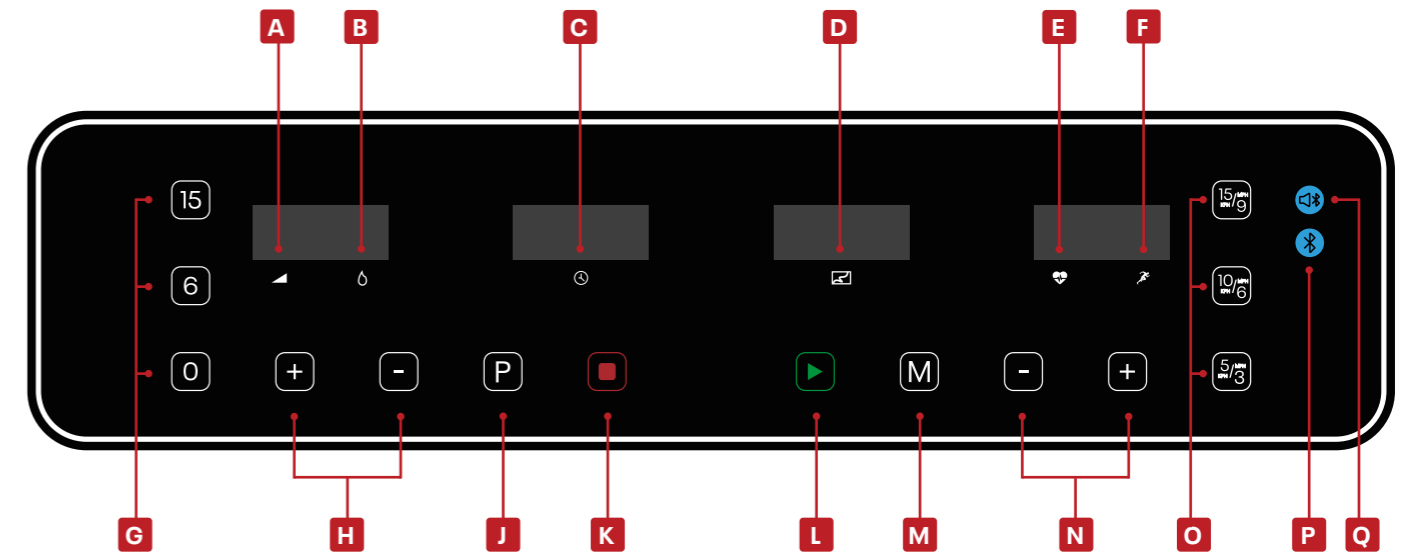
NO.	PART	QTY.	NO.	PART	QTY.
A01	Main Frame	1	C15	Right Handlebar Foam	1
A02	Incline Bracket	1	C16	Left Handlebar Side Cover	1
A03	Console Bracket	1	C17	Right Handlebar Side Cover	1
A04	Console Bracket Left Connecting Part	1	C18	Panel Top Cover	1
A05	Console Bracket Right Connecting Part	1	C19	Panel Bottom Cover	1
A06	Panel Turning Tube Bracket	1	C20	Display Panel	1
A07	PAD Fixed Plate Spin Axis	2	C21	Panel Rotation Cover	2
A08	Left Upright Tube	1	C22	Safety Key	1
A09	Right Upright Tube	1	C23	Bluetooth Fixed Plate	1
B01	PAD Left Fixed Plate 2	1	C24	Left Speaker Cover	1
B02	PAD Right Fixed Plate 2	1	C25	Right Speaker Cover	1
B03	Motor Top Cover Tapped Plate	3	C26	Speaker Hiding Plate	2
B04	Side Rail Pressing Plate	6	C27	Base of Instant Speed Button	1
B05	Front Roller	1	C28	Base of Instant Incline Button	1
B06	Back Roller	1	C29	Right Back End Cover	1
B07	Left Pulse Plate	2	C30	PAD Fixed Base	1
B08	Right Pulse Plate	2	C34	Decoration Cushion	2
B09	Safety Key Spring Plate	2	C35	Button	2
B10	Left Speaker Net	1	C36	Button +	1
B11	Right Speaker Net	1	C37	Button -	1
B12	Cross Wrench with Screw Driver	1	C38	Front Foot Pad	2
B13	5# Allen Wrench	1	C39	Running Belt	1
B14	6# Allen Wrench	1	C40	Universal Foot Pad	2
B15	Universal Joint Screw	2	C41	Moving Wheel	2
C01	Motor Top Cover	1	C42	Black Cushion	2
C02	Motor Front Cover	1	C43	Black Cushion	6
C03	Left Upright Tube Bottom Cover	1	C44	Motor Belt	1
C04	Right Upright Tube Bottom Cover	1	C45	Handlebar Plug	4
C05	Back End Cover-Left	1	C46	EVA Pad	2
C06	Top Side Rail	2	C47	EVA Pad	1
C07	Left Side Rail	1	C48	Rubber Pad	2
C08	Right Side Rail	1	C49	Bolt Plug	2
C09	Left Upright Tube External Cover	1	D01	Nut M6	10
C10	Right Upright Tube External Cover	1	D02	Nut M10	6
C11	Motor Top Cover Plug	2	D03	Bolt M10 * 110	1
C12	Console Top Cover	1	D04	Bolt M10 * 70	2
C13	Console Bottom Cover	1	D05	Bolt M10 * 50	2
C14	Left Handlebar Foam	1	D06	Bolt M10 * 40	1

NO.	PART	QTY.	NO.	PART	QTY.
D07	Bolt M8 * 15	12	E09	Overload Protector	1
D08	Bolt M8 * 75	8	E10	Magnet Ring	1
D09	Bolt M8 * 45	6	E11	Magnet Core	1
D10	Bolt M8 * 15	8	E12	Running Board	1
D11	Bolt M8 * 65	2	E13	Incline Motor	1
D12	Bolt M6 * 55	1	E14	DC Motor	1
D13	Bolt M6 * 12	2	E15	PCB Board	1
D14	Bolt M6 * 25	8	E16	Control Board	1
D15	Bolt M5 * 10	2	E17	Panel Top Signal Wire	1
D16	Bolt M5 * 10	5	E18	Console Top Signal Wire	1
D17	Screw ST2.9 * 8	8	E19	Console Middle Signal Wire	1
D18	Screw ST4.2 * 12	4	E20	Console Bottom Signal Wire	1
D19	Screw ST4.2 * 12	53	E21	Instant Speed Top Signal Wire	1
D20	Screw ST4.2 * 50	4	E22	Instant Speed Bottom Signal Wire	1
D22	Screw ST4.2 * 30	4	E23	Instant Incline Top Signal Wire	1
D23	Screw ST4.2 * 20	2	E24	Instant Incline Bottom Signal Wire	1
D24	Screw ST4.2 * 19	2	E25	Hand Pulse Top Signal Wire	1
D25	Screw ST4.2 * 12	2	E26	Hand Pulse Bottom Signal Wire	2
D26	Screw ST2.9 * 6.0	19	E27	Safety Key Connecting Top Wire	1
D27	Lock Washer Ø10	6	E28	Safety Key Connecting Bottom Wire	1
D28	Lock Washer Ø6	3	E32	Speaker Top Wire	2
D29	Lock Washer Ø8	20	E34	Speaker	2
D30	Spring Washer Ø8	2	E36	Light Tube	1
D31	Flat Washer Ø6	10	F01	Filter	1
D32	Flat Washer Ø8	2	F02	Inductance	1
D33	Screw ST2.9 * 8	16	F03	AC Signal Wire	1
D34	Screw ST4.2 * 12	5	F04	Grounding Wire	1
D35	Bolt M5 * 16	2	F05	Screw ST4.2 * 12	1
D36	Nut M8	14	F06	Bolt M5 * 8	4
D37	Lock Washer Ø5	2	H01	Belt Hook	2
E01	Speed Sensor Wire Length 350mm	1	H02	Screw ST4.2 * 12	4
E02	Blue AC Signal Wire Length 200mm	2	J01	Bluetooth Main Board	1
E03	Brown AC Signal Wire Length 350mm	1	J02	Bluetooth Transfer Module	1
E04	Brown AC Single Wire Length 350mm	2	J03	Dongle	1
E05	Green Grounding Wire Length 350mm	1	J04	Bluetooth Transfer Module Wire	1
E06	Power Wire	1	J05	Bluetooth Wire	1
E07	Power Socket	1	J06	Bolt	4
E08	Square Switch Button	1			

CONSOLE FR20

- A INCLINE**
- B CALORIES**
- C TIME**
- D DISTANCE**
Displays distance and program.
- E PULSE**
- F SPEED**
1.0 - 18.0KPH/0.6 - 11MPH.
- G INSTANT INCLINE**
Use this to select exact incline while running.
- H INCLINE +/-**
Increase/decrease incline during the workout.
- J PROGRAM**
Selects the desired program: P1 - P24, U01 - U03, FAT.
- K PAUSE/STOP**
Press this button to either pause or stop the machine.

- L START**
Press this button at any time to start the machine.
- M MODE**
Press this button to select countdown mode for time, distance, calories workout targets.
- N SPEED +/-**
Increase/decrease speed during workout.
- O INSTANT SPEED**
Use this to select exact speed while running. (KPH/MPH).
- P BLUETOOTH DONGLE**
To connect your Reebok App to your Reebok Machine, insert the Bluetooth Dongle into the port on the back of the console. Once connection is successful the indicator light will turn on.
- Q BLUETOOTH MUSIC**
To play Music, connect your device to the Treadmill via Bluetooth. Once, connected the indicator light will turn on. Adjust the volume directly from your device.



SAFETY KEY

Included with this machine is a red safety key, the machine will not operate unless this is inserted. Its purpose is to immediately stop the machine in the event of an emergency. The computer will display "---" if not correctly attached to the treadmill. The clip on the other end of the safety key must be attached to the user at all times during your workout to ensure the machine stops immediately in the event of an emergency.

POWER SAVING

This product is fitted with a power saving mode which will activate if the Treadmill is inactive for a period of 10 minutes. To restart the treadmill simply press any button.

HANDLEBAR CONTROLS

PULSE GRIPS

There are pulse sensors located on both handlebars, in order to monitor the users pulse rate these can be held in order for the reading to be given. The pulse monitor is a guide for reference only and not for medical use or monitoring.

COMPUTER PROGRAMS

(U01 – U03) USER DEFINED PROGRAMS

(POI – P24) PRESET WORKOUT PROGRAMS

(FAT) BODY FAT FUNCTION

(U01 – U03) USER DEFINED PROGRAMS

From standby mode, press the P button until you see U1,U2,U3;

1. Press **SPEED+/-** or **INCLINE+/-** to set the time.
2. Press M button to confirm and enter next section, repeat until you finish the setting of all 10 sections.
3. Press **SPEED+/-** or **INCLINE+/-** to change the speed or incline.
4. Set the running time and press **START** to begin.

(POI – P24) PRESET WORKOUT PROGRAMS

From standby mode, press the **PROGRAM** button, the display will show 24 programs, select between 24 programs.

1. Press **SPEED+/-** or **INCLINE+/-** to set the workout time.
2. Each program can be divided into 10 sections; machine will beep 3 times when starting a new section.
3. Press **SPEED+/-** or **INCLINE+/-** to change the speed or incline during each section.
4. Machine will beep 3 times and stop when the program is finished.

(FAT) BODY FAT FUNCTION

From standby mode, press **P** button until you get to FAT.

1. Press **M** to enter information.
2. Set value with **SPEED+/-** or **INCLINE+/-** from F-1 to F-4 (F-1 GENDER, F-2 AGE, F-3 HEIGHT, F-4 WEIGHT)

F-1	Sex	01 male – 02 female
F-2	Age	10 – 99
F-3	Height	100 – 200CM (40-80 INCH)
F-4	Weight	20 – 150KG (44-330LB)

3. Press **M** to enter F-5 (F-5 BODY FAT TEST), hold hands on the hand pulse sensors, the console will display your body fat value after 3 seconds.

<19	Under weight
(20-25)	Normal weight
(26-29)	Overweight
>30	Obese

The body fat value is intended as a guide, and is not medical data:

MPH TO KPH CONVERSION

The speed and distance can be set to operate in MPH and KPH.

To switch between these:

1. In standby mode, insert SAFETY KEY. Press **SPEED+** and **INCLINE+** for 5 seconds.
2. Speed will show "0.6" for MPH or "1.0" for KPH.
3. Repeat above process to change the speed again.

LUBRICATION REMIND FUNCTION

After every 300km (188 miles) of running the treadmill will require lubricating. The machine will make a sound every 10 seconds and display 'OIL'. Read the user guide for lubrication instructions. After lubrication, hold **STOP** for 3 seconds and the warning will be removed.



<https://www.reebokfitness.info/treadmill-support>

(P01 - P24) PRESET WORKOUT PROGRAMS (KPH)		WORK OUT STAGES									
		1	2	3	4	5	6	7	8	9	10
P1	SPEED	2	4	3	4	3	5	4	2	5	3
	INCLINE	1	2	3	3	1	2	2	3	2	2
P2	SPEED	2	6	7	8	3	6	8	7	5	2
	INCLINE	1	2	3	3	2	2	3	4	2	2
P3	SPEED	3	8	3	8	5	9	5	9	12	6
	INCLINE	1	3	5	7	9	10	8	6	5	2
P4	SPEED	8	10	11	12	12	11	10	10	9	8
	INCLINE	1	2	2	3	1	2	2	2	2	1
P5	SPEED	6	10	12	9	11	8	12	7	9	3
	INCLINE	1	2	4	3	2	2	4	5	2	1
P6	SPEED	2	8	6	10	10	9	11	8	5	3
	INCLINE	2	2	3	2	3	4	5	6	5	3
P7	SPEED	2	6	7	9	7	9	6	5	4	2
	INCLINE	4	5	6	6	9	9	10	12	6	3
P8	SPEED	2	4	6	8	7	8	9	6	4	2
	INCLINE	3	5	4	4	3	4	4	3	3	2
P9	SPEED	2	4	5	7	6	5	8	6	3	2
	INCLINE	3	5	3	4	2	3	4	2	3	2
P10	SPEED	2	3	5	3	3	5	3	6	3	3
	INCLINE	4	4	3	6	7	8	8	6	3	3
P11	SPEED	2	5	8	10	6	9	5	3	2	2
	INCLINE	1	3	5	8	10	7	6	3	2	3
P12	SPEED	2	5	5	4	4	6	4	2	3	4
	INCLINE	3	5	6	7	12	9	11	11	6	3
P13	SPEED	2	7	4	7	8	9	4	5	3	2
	INCLINE	5	6	6	4	6	5	8	9	4	2
P14	SPEED	2	6	5	4	8	6	5	2	3	3
	INCLINE	5	6	5	8	4	5	5	10	6	3
P15	SPEED	2	6	5	4	8	7	5	3	3	2
	INCLINE	3	4	5	6	3	5	5	6	4	3
P16	SPEED	2	5	7	5	8	6	5	2	4	2
	INCLINE	1	5	6	8	12	9	10	9	5	3
P17	SPEED	2	5	6	7	8	9	8	5	3	4
	INCLINE	3	5	6	8	6	5	8	7	5	3
P18	SPEED	2	3	5	6	8	6	9	6	5	2
	INCLINE	5	7	5	8	6	5	9	10	6	2
P19	SPEED	3	7	6	5	9	7	6	3	5	2
	INCLINE	3	5	6	8	5	6	5	12	8	3
P20	SPEED	3	7	9	10	11	12	10	8	5	2
	INCLINE	2	5	6	7	6	5	8	6	3	2
P21	SPEED	3	6	8	7	9	10	5	8	3	2
	INCLINE	6	6	8	9	9	6	8	10	6	3
P22	SPEED	3	5	8	6	9	10	8	12	6	3
	INCLINE	2	6	8	10	12	10	12	8	5	2
P23	SPEED	3	5	9	11	12	8	6	5	3	2
	INCLINE	2	6	8	10	9	7	8	10	6	3
P24	SPEED	3	8	10	11	12	10	10	8	5	3
	INCLINE	3	6	8	9	10	12	9	6	3	2

(P01 - P24) PRESET WORKOUT PROGRAMS (MPH)		WORK OUT STAGES									
		1	2	3	4	5	6	7	8	9	10
P1	SPEED	1.2	2.5	1.8	2.5	1.8	3.1	2.5	1.2	3.1	1.8
	INCLINE	1	2	3	3	1	2	2	3	2	2
P2	SPEED	1.2	3.7	4.3	5	1.8	3.7	5	4.3	3.1	1.2
	INCLINE	1	2	3	3	2	2	3	4	2	2
P3	SPEED	1.8	1.5	1.8	5	3.1	5.6	3.1	5.6	7.5	3.7
	INCLINE	1	3	5	7	9	10	8	6	5	2
P4	SPEED	5	6.2	6.8	7.5	7.5	6.8	6.2	6.2	5.6	5
	INCLINE	1	2	2	3	1	2	2	2	2	1
P5	SPEED	3.7	6.5	7.5	5.6	6.8	5	7.5	4.3	5.6	1.8
	INCLINE	1	2	4	3	2	2	4	5	2	1
P6	SPEED	1.2	5	3.7	6.2	6.2	5.6	6.8	5	3.1	1.8
	INCLINE	2	2	3	2	3	4	5	6	5	3
P7	SPEED	1.2	3.7	4.3	5.6	4.3	5.6	3.7	3.1	2.5	1.2
	INCLINE	4	5	6	6	9	9	10	12	6	3
P8	SPEED	1.2	2.5	3.7	5	4.3	5	5.6	3.7	2.5	1.2
	INCLINE	3	5	4	4	3	4	4	3	3	2
P9	SPEED	1.2	2.5	3.1	4.3	3.7	3.1	5	3.7	1.8	1.2
	INCLINE	3	5	3	4	2	3	4	2	3	2
P10	SPEED	1.2	1.8	3.1	1.8	1.8	3.1	1.8	3.7	1.8	1.8
	INCLINE	4	4	3	6	7	8	8	6	3	3
P11	SPEED	1.2	3.1	5	6.2	3.7	5.6	3.1	1.8	1.2	1.2
	INCLINE	1	3	5	8	10	7	6	3	2	3
P12	SPEED	1.2	3.1	3.1	2.5	2.5	3.7	2.5	1.2	1.8	2.5
	INCLINE	3	5	6	7	12	9	11	11	6	3
P13	SPEED	1.2	4.3	2.5	4.3	5	5.6	2.5	3.1	1.8	1.2
	INCLINE	5	6	6	4	6	5	8	9	4	2
P14	SPEED	1.2	3.7	3.1	2.5	5	3.7	3.1	1.2	1.8	1.8
	INCLINE	5	6	5	8	4	5	5	10	6	3
P15	SPEED	1.2	3.7	3.1	2.5	5	4.3	3.1	1.8	1.8	1.2
	INCLINE	3	4	5	6	3	5	5	6	4	3
P16	SPEED	1.2	3.1	4.3	3.1	5	3.7	3.1	1.2	2.5	1.2
	INCLINE	1	5	6	8	12	9	10	9	5	3
P17	SPEED	1.2	3.1	3.7	4.3	5	5.6	5	3.1	1.8	2.5
	INCLINE	3	5	6	8	6	5	8	7	5	3
P18	SPEED	1.2	1.8	3.1	3.7	5	3.7	5.6	3.7	3.1	1.2
	INCLINE	5	7	5	8	6	5	9	10	6	2
P19	SPEED	1.8	4.3	3.7	3.1	5.6	4.3	3.7	1.8	3.1	1.2
	INCLINE	3	5	6	8	5	6	5	12	8	3
P20	SPEED	1.8	4.3	5.6	6.2	6.8	7.5	6.2	5	3.1	1.2
	INCLINE	2	5	6	7	6	5	8	6	3	2
P21	SPEED	1.8	3.7	5	4.3	5.6	6.2	3.1	5	1.8	1.2
	INCLINE	3	6	8	9	9	6	8	10	6	3
P22	SPEED	1.8	3.1	5	3.7	5.6	6.2	5	7.5	3.7	1.8
	INCLINE	2	6	8	10	12	10	12	8	5	2
P23	SPEED	1.8	3.1	5.6	6.8	7.5	5	3.7	3.1	1.8	1.2
	INCLINE	2	6	8	10	9	7	8	10	6	3
P24	SPEED	1.8	5	6.2	6.8	7.5	6.2	6.2	5	3.1	1.8
	INCLINE	3	6	8	9	10	12	9	6	3	2

CONSOLE FR20**A INCLINAISON****B CALORIES****C DURÉE****D DISTANCE**

Affiche la distance et le programme.

E POULS**F VITESSE**

1.0 – 18.0KPH/0.6 – 11MPH.

G INCLINAISON INSTANTANÉE

Permet de sélectionner l'inclinaison exacte pendant un exercice.

H INCLINAISON +/-

Augmente/diminue l'inclinaison pendant l'entraînement.

J PROGRAMME

Permet de sélectionner le programme désiré: P1 – P24, U01 – U03, GRAISSE.

K PAUSE/ARRÊT

Appuyez sur ce bouton pour faire une pause ou arrêter la machine.

L DÉMARRER

Permet de démarrer le programme.

M MODE

Permet de sélectionner la durée, la distance et les calories.

N VITESSE +/-

Permet d'augmenter/de réduire la vitesse pendant un exercice.

O VITESSE INSTANTANÉE

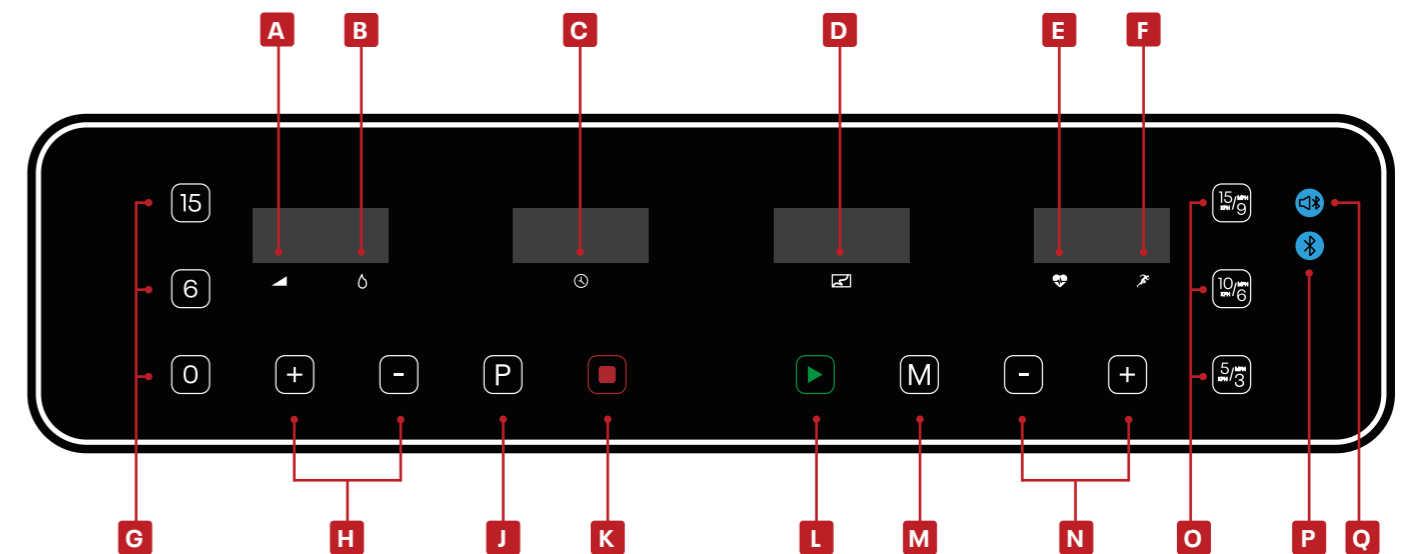
Permet de sélectionner la vitesse exacte pendant un exercice. (KPH/MPH).

P DONGLE BLUETOOTH

Pour connecter votre App Reebok à votre machine Reebok, insérez le Dongle Bluetooth dans le port à l'arrière de la console. Une fois la connexion établie, l'indicateur lumineux va s'allumer.

Q MUSIQUE PAR BLUETOOTH

Pour diffuser de la musique, connectez votre appareil à votre tapis via Bluetooth. Une fois connecté, l'indicateur lumineux va s'allumer. Ajustez le volume directement depuis votre appareil.

**CLÉ DE SÉCURITÉ**

Une clé de sécurité rouge est fournie avec cette machine. Si elle n'est pas insérée, cette dernière ne peut pas être démarrée. Elle permet en outre d'interrompre immédiatement la machine en cas d'urgence. Si la clé n'est pas correctement insérée, le message « --- » s'affiche sur la console. La pince située à l'autre extrémité de la clé de sécurité doit être fixée sur l'utilisateur à tout moment pendant un exercice. Ainsi, la machine s'interrompt automatiquement en cas d'urgence.

FONCTION ÉCONOMIE D'ÉNERGIE

Quand l'appareil ne fonctionne pas, il passe en mode économie d'énergie au bout de 10 minutes. L'écran s'éteint ; pour le rallumer, appuyez sur n'importe quel bouton.

COMMANDES SUR LES POIGNÉES

CAPTEURS DE POULS

Des capteurs se trouvant sur les deux poignées latérales permettent d'évaluer la vitesse de son pouls. Il suffit de placer ses mains sur celles-ci pour procéder à la mesure. Le capteur est utilisable pour référence uniquement et ne peut être employé à des fins médicales.

LES PROGRAMMES INFORMATIQUES

(U01 – U03) PROGRAMMES DÉFINIS PAR L'UTILISATEUR

(POI – P24) PROGRAMMES PRÉCONFIGURÉS

(GRAISSE) FONCTION D'INDICATION DU NIVEAU DE GRAISSE

(U01 – U03) PROGRAMMES DÉFINIS PAR L'UTILISATEUR

Depuis le mode veille, appuyez sur le bouton **P** (PROGRAMME) jusqu'à afficher U1, U2, U3;

1. Appuyez sur **SPEED +/- (VITESSE +/-)** ou **INCLINE +/- (INCLINAISON +/-)** pour définir la durée.
2. Appuyez sur le bouton **M** (MODE) pour confirmer et passer à la section suivante. Répétez l'opération jusqu'à avoir terminé le paramétrage des 10 sections.
3. Appuyez sur **SPEED +/- (VITESSE +/-)** ou **INCLINE +/- (INCLINAISON +/-)** pour modifier la vitesse et l'inclinaison.
4. Définissez la durée de la course et appuyez sur **START (DÉMARRAGE)** pour commencer.

(POI – P24) PROGRAMMES PRÉCONFIGURÉS

Depuis le mode veille, appuyez sur **P** (PROGRAMME), l'écran va afficher 24 programmes, sélectionnez-en un.

1. Appuyez sur **SPEED +/- (VITESSE +/-)** ou **INCLINE +/- (INCLINAISON +/-)** pour définir la durée de l'entraînement.
2. Chaque programme peut être divisé en 10 sections, la machine va bipper 3 fois au début d'une nouvelle section.
3. Appuyez sur **SPEED +/- (VITESSE +/-)** ou **INCLINE +/- (INCLINAISON +/-)** pour modifier la vitesse et l'inclinaison pendant chaque section.
4. À la fin du programme, la machine va bipper 3 fois et s'arrêter.

(GRAISSE) FONCTION D'INDICATION DU NIVEAU DE GRAISSE

Depuis le mode veille, appuyez sur le bouton **P** (PROGRAMME) jusqu'à afficher FAT (ADIPOSITÉ).

1. Appuyez sur **M** (MODE) pour saisir les informations.
2. Définissez les valeurs à l'aide de **SPEED +/- (VITESSE +/-)** ou **INCLINE +/- (INCLINAISON +/-)** de F-1 à F-4 (F-1 GENDER (SEXE), F-2 AGE (ÂGE), F-3 HEIGHT (TAILLE), F-4 WEIGHT (POIDS))

F-1	Sex (Sexe)	01 Male (Homme) 02 Female (Femme)
F-2	Age (Âge)	10-99
F-3	Height (Taille)	100-200cm
F-4	Weight (Poids)	20-150 KG

3. Appuyez sur **M** (MODE) pour passer à F-5 (F-5 BODY FAT TEST – DÉTERMINATION DE LA MASSE ADIPEUSE) posez les mains sur les capteurs de pouls, la console va afficher votre masse adipeuse au bout de 3 secondes.

<19	Under weight (Sous-poids)
(20-25)	Normal weight (Poids normal)
(26-29)	Overweight (Surpoids)
>30	Obese (Obésité)

La masse adipeuse est une indication, pas une donnée médicale

CONVERSION EN KILOMÈTRES OU MILES PAR HEURE

La vitesse et la distance peuvent être indiquées en kilomètres ou en miles par heure. Pour basculer entre ces deux mesures, procédez comme suit:

1. Insérez la clé de sécurité, appuyez sur le bouton d'augmentation de la vitesse et de l'inclinaison pendant 5 secondes.
2. En mode kilomètres, la vitesse indiquée est 1.0. En mode miles, la vitesse indiquée est 0.6
3. Répétez la procédure ci-dessous pour modifier la vitesse une nouvelle fois.

RAPPEL DE LUBRIFICATION

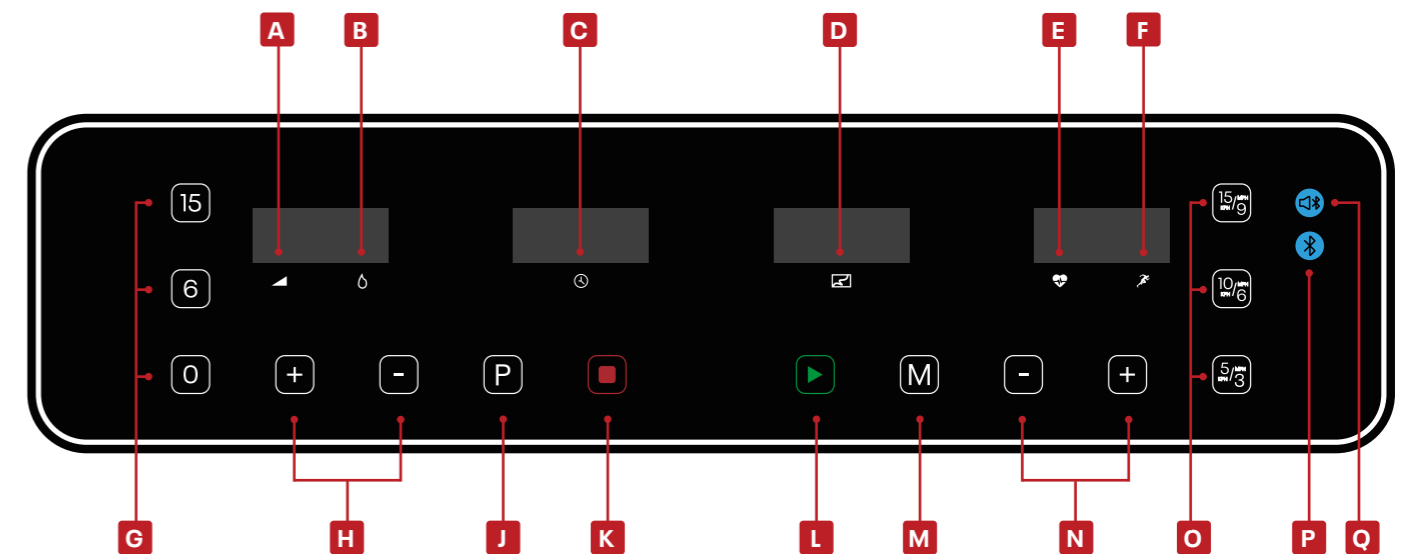
Le tapis devra être lubrifié tous les 300 km (188 miles) de course. La machine va émettre un son toutes les 10 secondes et afficher « OIL » (huile). Consultez le manuel d'utilisation pour connaître les instructions de lubrification. Une fois la lubrification effectuée, appuyez sur STOP (arrêt) pendant 3 secondes et l'avertissement va s'effacer.



www.reebokfitness.info/treadmill-support

KONSOLE FR20

- A STEIGUNG**
- B KALORIEN**
- C ZEIT**
- D STRECKE**
Zeigt das Programm an
- E PULSE**
- F GESCHWINDIGKEIT**
1.0 – 18.0KPH/0.6 – 11MPH.
- G SOFORTIGE NEIGUNG**
SofortEinstellung der steigung.
- H STEIGUNG +/-**
Erhoht/verringert die Steigung wahrend des Trainings.
- J PROGRAMM**
Auswahl des gewünschten Programms:
P1 – P24, U01 – U03, FETT.
- K PAUSE/STOPP**
Drücken Sie diese Taste, um das Laufband anzuhalten oder auszuschalten.
- L START**
Startet ein Programm.
- M MODUS**
Auswahl von Zeit, Strecke und Kalorien
- N GESCHWINDIGKEIT +/-**
Erhoht/verringert die Geschwindigkeit wahrend des Trainings
- O SOFORTEINSTELLUNG DER GESCHWINDIGKEIT**
Auswahl der genauen Geschwindigkeit wahrend des Trainings (KPH/MPH).
- P BLUETOOTH-USB-ADAPTER**
Stecken Sie den Bluetooth-USB-Adapter in den Anschluss auf der Rückseite der Konsole ein, um Ihre Reebok-App mit Ihrem Reebok-Gerät zu verbinden. Sobald eine Verbindung hergestellt wurde, leuchtet das Anzeigelicht auf.
- Q MUSIKÜBERTRAGUNG ÜBER BLUETOOTH**
Verbinden Sie Ihr Gerät über Bluetooth mit dem Laufband, um Musik abzuspielen. Sobald eine Verbindung hergestellt wurde, leuchtet das Anzeigelicht auf. Stellen Sie die Lautstärke direkt über Ihr Gerät ein.



SICHERHEITSSCHLOSSEL

Diesem Gerät liegt ein roter Sicherheitsschlüssel bei, ohne den das Laufband nicht in Betrieb genommen werden kann. Mit diesem Schlüssel können Sie das Gerät im Notfall sofort anhalten. Wenn der Schlüssel nicht korrekt am Laufband angeschlossen ist, erscheint auf der Anzeige "----". Der Clip an der anderen Seite des Sicherheitsschlüssels muss jederzeit während des Trainings mit der Kleidung verbunden sein um sicherzustellen, dass das Gerät im Notfall unverzüglich ausschaltet.

ENERGIESPARFUNKTION

Wird das Laufband nicht aktiv genutzt, schaltet es nach 10 Minuten in den Energiesparmodus. Das Display schaltet sich aus. Um es wieder anzuschalten, drücken Sie einen beliebigen Knopf.

BEDIENELEMENTE AN DEN HANDGRIFFEN

PULSGRIFFE

An beiden Handgriffen befinden sich Pulssensoren, die den Puls des Benutzers messen, wenn sich dessen Hände an den Sensoren befinden. Der Pulsmesser dient lediglich der Information und darf nicht zu medizinischen Zwecken oder zur Überwachung verwendet werden.

COMPUTER PROGRAMS

(U01 – U03) BENUTZERDEFINIERT EINSTELLUNGEN

(POI – P24) VOREINGESTELLTE TRAININGSPROGRAMME

(FAT) KÖRPERFETTFUNKTION

(U01–U03) BENUTZERDEFINIERT EINSTELLUNGEN

Drücken Sie im Standby-Modus die Taste P bis U1, U2, U3 angezeigt wird;

1. Drücken Sie **SPEED +/- (GESCHWINDIGKEIT +/-)** oder **INCLINE +/- (STEIGUNG +/-)**, um die Zeit einzustellen.
2. Drücken Sie **M**, um zu bestätigen und den nächsten Abschnitt aufzurufen. Wiederholen Sie diesen Schritt für alle 10 Abschnitte.
3. Drücken Sie **SPEED +/- (GESCHWINDIGKEIT +/-)** oder **INCLINE +/- (STEIGUNG +/-)**, um die Geschwindigkeit oder Steigung zu ändern.
4. Stellen Sie die Laufzeit ein und drücken Sie **START**, um das Laufband zu starten.

(POI – P24) VOREINGESTELLTE TRAININGSPROGRAMME

Drücken Sie im Standby-Modus die Taste P, damit die 24 Programme auf dem Display angezeigt werden. Wählen Sie aus diesen aus.

1. Drücken Sie **SPEED +/- (GESCHWINDIGKEIT +/-)** oder **INCLINE +/- (STEIGUNG +/-)**, um die Workout-Zeit einzustellen.
2. Jedes Programm kann in 10 Abschnitte unterteilt werden; der Beginn eines neuen Abschnitts wird durch 3 Pieptöne signalisiert.
3. Drücken Sie **SPEED +/- (GESCHWINDIGKEIT +/-)** oder **INCLINE +/- (STEIGUNG +/-)**, um in jedem Abschnitt die Geschwindigkeit oder Steigung zu ändern.
4. Nach Abschluss des Programms ertönen 3 Pieptöne, anschließend hält das Laufband an.

(FETT) KÖRPERFETTFUNKTION

Drücken Sie im Standby-Modus die Taste P bis Sie zu FETT gelangen.

1. Drücken Sie **M (MODUS)** für die Eingabe von Informationen.
2. Stellen Sie die Werte für F-1 bis F-4 (F-1 GENDER (GESCHLECHT), F-2 AGE (ALTER), F-3 HEIGHT (GRÖSSE), F-4 WEIGHT (GEWICHT)) über **SPEED +/- (GESCHWINDIGKEIT +/-)** oder **INCLINE +/- (STEIGUNG +/-)** ein.

F-1	Sex (Geschlecht)	01 Male (Männlich) 02 Female (Weiblich)
F-2	Age (Alter)	10 – 99
F-3	Height (Körpergröße)	100 – 200cm (40 – 80 Zoll)
F-4	Weight (Gewicht)	20 – 150KG (44 – 330LB)

3. Drücken Sie **M (MODUS)** zur Eingabe von F-5 (F-5 BODY FAT TEST [KÖRPERFETTTEST]), halten Sie die Hände an den Pulssensor. Ihr Körperfettanteil wird nach 3 Sekunden angezeigt.

<19	Untergewicht
(20 – 25)	Normalgewicht
(26 – 29)	Übergewicht
>30	Fettleibigkeit

Der Körperfettanteil ist nur als Richtwert zu betrachten und stellt keinen medizinischen Wert dar.

UMRECHNUNG ZWISCHEN KM/H UND MPH

Die Geschwindigkeit kann in Kilometern pro Stunde (km/h) oder Meilen pro Stunde (mph) angegeben werden. So wechseln Sie zwischen den Einheiten.

1. Setzen Sie in standby-Modus den SAFETY KEY (SICHERHEITSSCHLÜSSEL) ein. Drücken Sie anschließend 5 Sekunden lang **SPEED (GESCHWINDIGKEIT) +** und **INCLINE (STEIGUNG) +**.
2. Die Geschwindigkeit wird für mph mit „0.6“ oder mit „1.0“ für km/h angegeben.
3. Wiederholen Sie die obigen Schritte, um die Einstellung für die Geschwindigkeit erneut zu ändern.

HINWEISE ZUR REGELMÄSSIGEN SCHMIERUNG

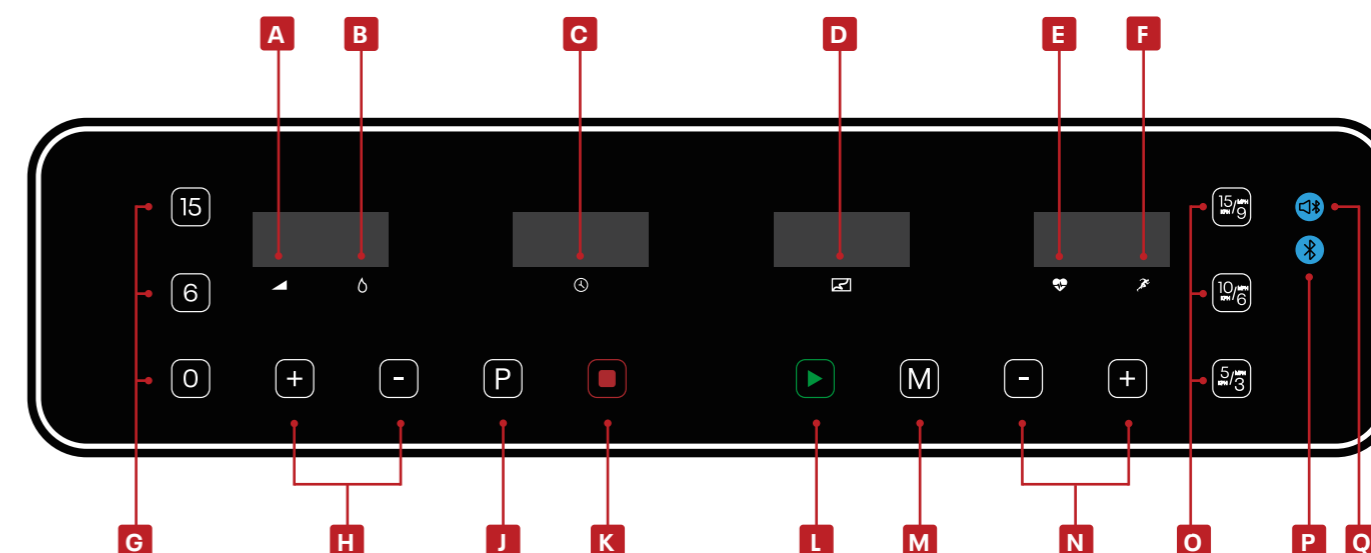
Nach jeweils 300 zurückgelegten Kilometern muss das Laufband geschmiert werden. Alle 10 Sekunden ertönt dann ein Signalton und das anzeigen zeigt „OIL“ („ÖL“) an. Lesen Sie die Bedienungsanleitung für Anweisungen zum Schmieren. Halten Sie STOP für 3 Sekunden gedrückt, nachdem das Gerät geschmiert wurde, und der Warnhinweis verschwindet wieder vom anzeigen.



www.reebokfitness.info/treadmill-support

ŘÍDICÍ PANEĽ FR20

- A** **STOUPÁNÍ**
- B** **KALORIE**
- C** **ČAS**
- D** **VZDÁLENOST**
Zobrazí program.
- E** **TEP**
- F** **RYCHLOST**
1.0 – 18.0KPH/0.6 – 11MPH.
- G** **OKAMŽITÉ STOUPÁNÍ**
Volba přesného stoupání při běhu.
- H** **STOUPÁNÍ +/-**
Zvýšení/Snížení stoupání během cvičení
- J** **PROGRAM**
Volba požadovaného programu:
P1 – P24, U01 – U03, FEDT.
- K** **PAUZA/ZASTAVIT**
Stisknutím tohoto tlačítka stroj zastavíte nebo přerušíte jeho chod.
- L** **START**
Spuštění programu.
- M** **REŽIM**
Volba Času, Vzdálenosti a Kalorií.
- N** **RYCHLOST+/-**
Zvýšení/snížení rychlosti během cvičení.
- O** **OKAMŽITÁ RYCHLOST**
Volba přesné rychlosti při běhu (KPH/MPH).
- P** **ADAPTÉR BLUETOOTH**
Pokud chcete připojit svoji aplikaci Reebok ke stroji Reebok, zasuňte adaptér bluetooth do portu na zadní straně konzole. Při úspěšném připojení se rozsvítí příslušná kontrolka.
- Q** **HUDBA - BLUETOOTH**
Pokud chcete přehrávat hudbu, připojte své zařízení k běžeckému pásu prostřednictvím bluetooth. Po připojení se rozsvítí příslušná kontrolka. Hlasitost si nastavte přímo na svém zařízení.



BEZPEČNOSTNÍ KLÍČ

Součástí stroje je červený bezpečnostní klíč. Stroj nebude fungovat, dokud tento klíč nebude vložen. Jeho účelem je okamžité zastavení stroje v případě nouze. Pokud není klíč správně vložen, počítač zobrazí hlášku „---“. Spona na druhém konci klíče musí být během tréninku po celou dobu vždy upevněna k uživateli, aby bylo zajištěno, že se stroj v případě nouze zastaví.

FUNKCE ÚSPORY ENERGIE

Pokud není pás používán, po 10 minutách se přepne do modu úspory energie. Vypne se obrazovka; k opětovnému zapnutí dojde stisknutím jakéhokoliv tlačítka.

KONTROLELEMENTER PÅ HÅNDTAGET

PULSMÅLEHÅNDTAG

På begge håndtag findes pulssensorer. Brugere kan holde på disse for at få overvåget og aflæst deres puls. Pulsovervågning er udelukkende vejledende og ikke til medicinsk brug eller tilsyn.

COMPUTERPROGRAMMER

(U01 - U03) VLASTNÍ NASTAVENÍ

(POI - P24) FORUDINDSTILLEDE TRÆNINGSPROGRAMMER

(FEDT) FUNKCE TÝKAJÍCÍ SE TĚLESNÉHO TUKU

(U01 - U03) VLASTNÍ NASTAVENÍ

V režimu standby tiskněte tlačítko **P**, dokud se nezobrazí U1, U2 nebo U3;

1. Stiskněte **SPEED+/- (RYCHLOST+/-)** nebo **INCLINE+/- (SKLON+/-)** pro nastavení času.
2. Stisknutím tlačítka **M (MODUS)** potvrďte volbu a vstupte do další sekce; opakujte, dokud nedokončíte nastavení všech 10 sekcí.
3. Stiskněte **SPEED+/- (RYCHLOST+/-)** nebo **INCLINE+/- (SKLON+/-)** pro změnu rychlosti nebo sklonu.
4. Nastavte čas - dobu trvání běhu a poté začněte program stisknutím tlačítka **START**.

(POI - P24) PŘEDDEFINOVANÝCH PROGRAMŮ

V režimu standby stiskněte tlačítko **P**; na displeji se ukáže 24 programů, ze kterých si budete moci vybrat.

1. Stiskněte **SPEED+/- (RYCHLOST+/-)** nebo **INCLINE+/- (SKLON+/-)** pro nastavení času - doby trvání workoutu.
2. Každý program lze rozdělit do 10 sekcí; při každém přechodu do nové sekce stroj třikrát zapípá.
3. Stiskněte **SPEED+/- (RYCHLOST+/-)** nebo **INCLINE+/- (SKLON+/-)** pro změnu rychlosti nebo sklonu v průběhu každé sekce.
4. Po ukončení programu stroj třikrát zapípá a zastaví se.

(FEDT) FUNKCE TÝKAJÍCÍ SE TĚLESNÉHO TUKU

V režimu standby tiskněte tlačítko **P**, dokud se nezobrazí FAT (TUK).

1. Stisknutím **M (MODUS)** zadáte informace.
2. Prostřednictvím **SPEED+/- (RYCHLOST+/-)** nebo **INCLINE+/- (SKLON+/-)** zadejte hodnoty pro F-1 až F-4 (F-1 GENDER [POHLAVÍ], F-2 AGE [VĚK], F-3 HEIGHT [VÝŠKA], F-4 WEIGHT [HMOTNOST])

F-1	Sex (pohlaví)	01 male (muž) 02 female (žena)
F-2	Age (věk)	10 - 99
F-3	Height (výška)	100 - 200 cm (40 - 80 palců)
F-4	Weight (hmotnost)	20 - 150 kg (44 - 330 liber)

3. Stisknutím **M (MODUS)** vstoupíte do F-5 (F-5 BODY FAT TEST) (MĚŘENÍ TĚLESNÉHO TUKU); poté přidržeťte ruce na senzoru pro měření tepové frekvence a po 3 sekundách se na konzoli zobrazí hodnota tělesného tuku.

<19	Under weight (podváha)
(20 - 25)	Normal weight (normální váha)
(26 - 29)	Overweight (nadváha)
>30	Obesity (obezita)

Pamatujte, že všechny výsledky jsou pouze orientační a neslouží pro lékařské účely.

PŘEVOD KM/H NA MPH

Jednotky pro Rychlost a Vzdálenost je možné nastavit na km/h a mph.

Přepínání mezi nimi.

1. V úsporném režimu vložte BEZPEČNOSTNÍ KLÍČ a na 5 sekund současně stiskněte tlačítka **SPEED+ (RYCHLOST+)** a **INCLINE+ (STOUPÁNÍ+)**.
2. Zobrazí se hodnota rychlosti „0,6“ pro mph nebo „1,0“ pro km/h.
3. Pro další změnu nastavení postup opakujte.

FUNKCE PŘIPOMÍNKY PROMAZÁNÍ

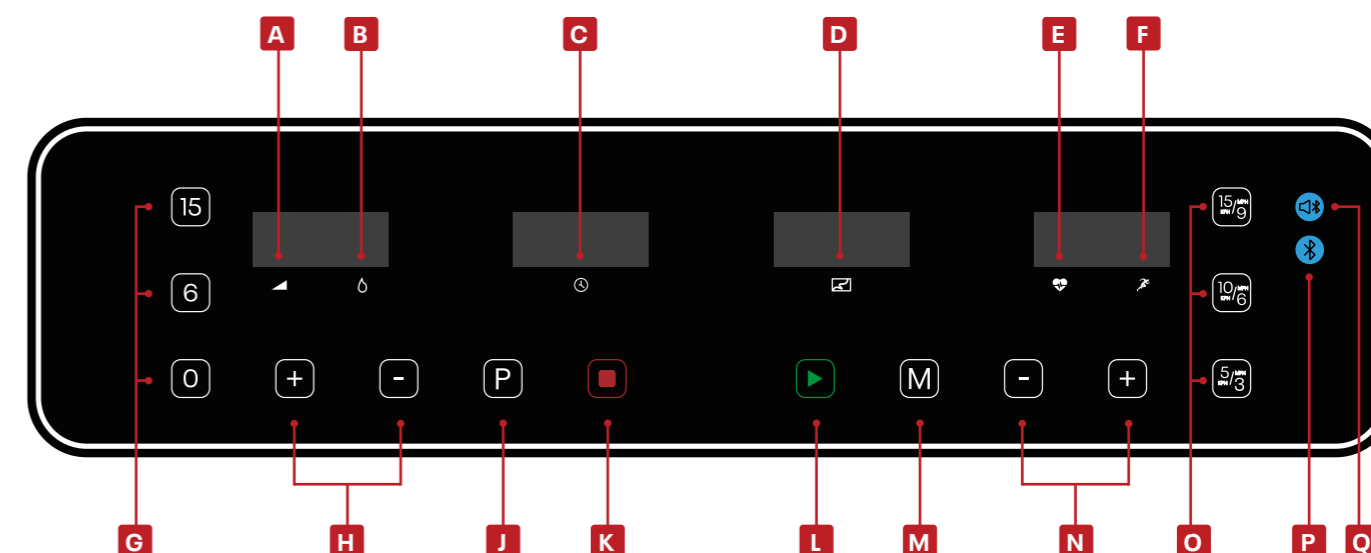
Tento stroj je vybaven funkcí připomínky promazání. Vždy po uběhnutí celkové vzdálenosti 300 km (188 mil) je potřeba provést údržbu běžeckého pásu a promazat ho olejem. Systém Vás na tuto skutečnost upozorní zvukovým signálem, který se bude opakovat každých 10 sekund, a na displeji se objeví hlášení „OIL“ (OLEJ). To znamená, že je běžecký pás potřeba promazat olejem. Přečtěte si prosím nejprve návod pro uživatele a poté olej aplikujte do středové části běžecké plochy. Po ukončení mazání stiskněte prosím na 3 sekundy tlačítko „**STOP**“; varovný signál systému se přestane ozývat.



www.reebokfitness.info/treadmill-support

KONSOL FR20

- A HÆLDNING**
- B KALORIER**
- C TID**
- D AFSTAND**
Viser program.
- E PULS**
- F HASTIGHED**
1.0 - 18.0KPH/0.6 - 11MPH.
- G AKTUEL HÆLDNING**
Bruges til at vælge den aktuelle hældning under løb.
- H HÆLDNING +/-**
Øg/reducer hældningen under træningen.
- J PROGRAM**
Vælger det ønskede program:
P1 - P24, U01 - U03, FED.
- K PAUSE/STOP**
Tryk på denne knap for at stoppe maskinen eller sætte den på pause.
- L START**
Starter programmet.
- M TILSTAND**
Bruges til at vælge tid, distance og kalorier.
- N HASTIGHED +/-**
Øg/reducer hætigheden under træningen
- O AKTUEL HASTIGHED**
Bruges til at vælge den nøjagtige hastighed under løb.(KPH/MPH).
- P BLUETOOTHDONGLE**
Hvis du vil forbinde din Reebok App med din Reebok-maskine, skal du sætte Bluetoothdonglen i stikket på bagsiden af konsollen. Når der er etableret forbindelse, tændes indikatoren.
- Q MUSIK VIA BLUETOOTH**
Forbind din enhed til løbebåndet via Bluetooth for at afspille musik. Når enheden er forbundet, tændes indikatoren. Indstil lydstyrken direkte på din enhed.



SIKKERHEDSNØGLE

Maskinen har en rød sikkerhedsnøgle. Maskinen fungerer ikke, medmindre denne nøgle er isat. Formålet med nøglen er at stoppe maskinen i tilfælde af en nødsituation. Hvis nøglen ikke er korrekt isat i løbebåndet, viser computeren "---". Klemmen i den anden ende af sikkerhedsnøglen skal til enhver tid være fastgjort til brugeren under træningen for at sikre, at maskinen stopper øjeblikkeligt i tilfælde af en nødsituation.

STRØMSPAREFUNKTION

Løbebåndet går på strømsparefunktion, hvis det ikke har været brugt i 10 minutter. Displayet slukkes. Tryk på en knap for at tænde det igen.

OVLÁDACÍ PRVKY MADEL

MADLA PRO MĚŘENÍ TEPOVÉ FREKVENCE

Na obou madlech jsou umístěna čidla pro snímání tepové frekvence uživatele. Naměřené hodnoty mohou být uloženy pro pozdější zobrazení. Měřič tepové frekvence je pouze orientační a neslouží pro lékařské účely nebo sledování.

COMPUTER PROGRAMS

(U01 - U03) BRUGERDEFINEREDÉ PROGRAMMER

(POI - P24) INDBYGGEDE PROGRAMMER

(FAT) KROPSFEDTFUNKTION

(U01-U03) BRUGERDEFINEREDÉ PROGRAMMER

Tryk på knappen **P** (program) fra standby, indtil U1, U2 eller U3 vises på displayet. Tryk på knapperne;

1. **SPEED +/- (HASTIGHED +/-)** eller **INCLINE +/- (STIGNING +/-)** for at indstille tiden.
2. Tryk på knappen **M** (funktion) for at bekræfte og gå til næste sektion. Gentag, indtil alle 10 sektioner er indstillet.
3. Tryk på knapperne **SPEED +/- (HASTIGHED +/-)** eller **INCLINE +/- (STIGNING +/-)** for at ændre hastighed og stigning.
4. Indstil træningstiden, og tryk på knappen **START** for at begynde.

(POI - P24) INDBYGGEDE PROGRAMMER

Tryk på knappen **P** (PROGRAM) fra standby. Displayet viser 24 programmer, som du kan vælge mellem).

1. Tryk på knapperne **SPEED +/- (HASTIGHED +/-)** eller **INCLINE +/- (STIGNING +/-)** for at indstille træningstiden.
2. Hvert program deles ind i 10 sektioner. Maskinen bipper 3 gange, når en ny sektion påbegyndes.
3. Tryk på knapperne **SPEED +/- (HASTIGHED +/-)** eller **INCLINE +/- (STIGNING +/-)** for at ændre maskinens hastighed og stigning i løbet af en sektion.
4. Maskinen bipper 3 gange og stopper, når programmet er gennemført.

(FED) KROPSFEDTFUNKTION

Tryk på knappen **P** (PROGRAM), indtil **FAT** vises på displayet.

1. Tryk på knappen **M** (TILSTAND) for at indtaste dine oplysninger.
2. Tryk på knapperne **SPEED +/- (HASTIGHED +/-)** eller **INCLINE +/- (STIGNING +/-)** for at indstille dine parametre fra F-1 til F-4 : F-1 GENDER (KØN), F-2 AGE (ALDER), F-3 HEIGHT (HØJDE), F-4 WEIGHT (VÆGT).

F-1	Køn	01 hankøn – 02 hunkøn
F-2	Alder	10 – 99
F-3	Højde	100 – 200 CM
F-4	Vægt	20 – 150 KG

3. Tryk på knappen **M** (TILSTAND) for at gå til F-5: F-5 BODY FAT TEST (kropsfedtmåling). Hold ved håndpulssensorerne. Displayet viser din kropsfedtværdi efter 3 sekunder.

<19	Undervægtig
(20 – 25)	Normalvægtig
(26 – 29)	Overvægtig
>30	Fedme

Kropsfedtmålingen er tænkt som en rettesnor og kan ikke bruges som medicinske data.

OMSTILLING FRA MI/H TIL KM/T

Hastighed og distance kan indstilles til MI/H og KM/T. For at skifte mellem disse:

1. Indsæt SIKKERHEDSNØGLEN i til standen Standby, tryk på **SPEED + (HASTIGHED+)** og **INCLINE+ (HÆLDNING+)** ifem sekunder.
2. Hastighed viser "0.6" for MI/H eller "1.0" for KM/T.
3. Gentag ovennævnte proces for at ændre hastigheden igen.

PÅMINDELSE OM SMØRING

Løbebåndet skal smøres for hver 300 kilometers træning (188 miles). Maskinen afgiver en lyd hvert 10 sekund, og 'OIL' vises på displayet. Smøringsinstruktionerne fremgår af brugsanvisningen. Efter smøring skal du holde knappen **STOP** (stop) inde i 3 sekunder, hvorefter påmindelsen slettes.

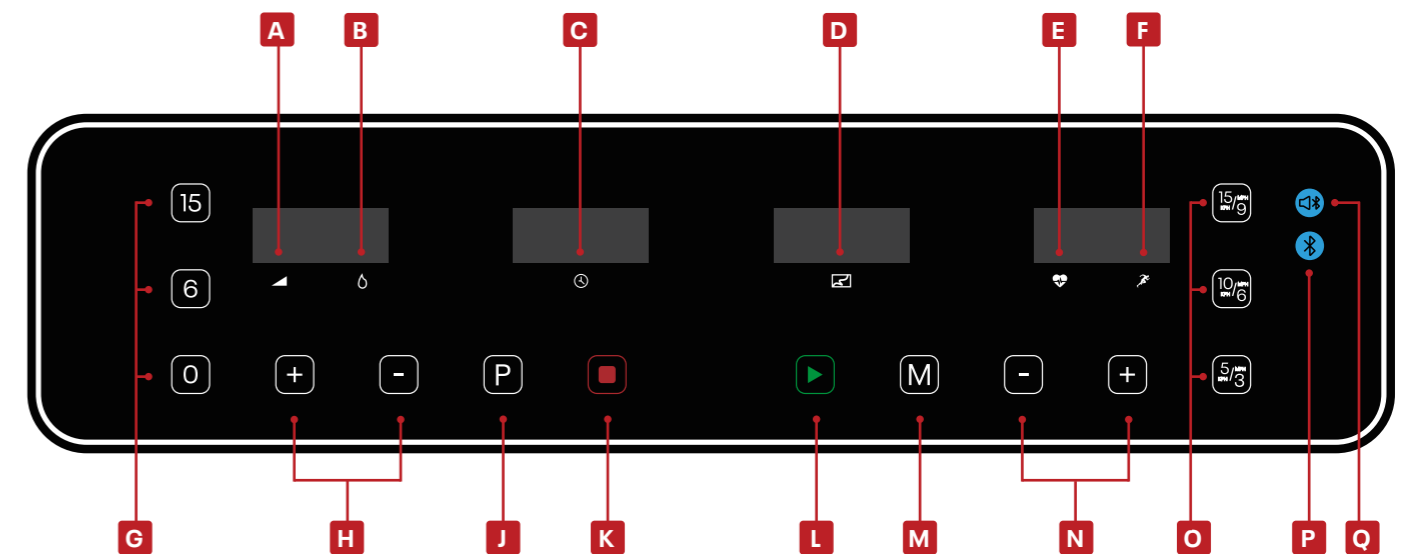


www.reebokfitness.info/treadmill-support

CONSOLA FR20

- A INCLINACIÓN**
- B CALORÍAS**
- C TIEMPO**
- D DISTANCIA**
Muestra el porograma.
- E PULSO**
- F VELOCIDAD**
1.0 - 18.0KPH/0.6 - 11MPH.
- G INCLINACIÓN INSTANTÁNEA**
Selecciona una inclinación exacta sin dejar de correr.
- H INCLINACIÓN +/-**
Aumenta/reduce la inclinación durante el entrenamiento.
- J PROGRAMA**
Selecciona el programa deseado: P1 - P24, U01 - U03, GRASA.
- K PAUSA/DETENER**
Pulse este botón para hacer una pausa o bien parar la máquina.

- L INICIAR**
Empieza el programa.
- M MODO**
Selecciona el tiempo, la distancia y las calorías.
- N VELOCIDAD +/-**
Aumenta/reduce la velocidad durante el entrenamiento.
- O VELOCIDAD INSTANTÁNEA**
Selecciona una velocidad exacta sin dejar de correr.(KPH/MPH).
- P DONGLE BLUETOOTH**
Para conectar su app Reebok a su máquina Reebok, inserte el dongle Bluetooth en el puerto situado en la parte trasera de la consola. La luz indicadora se encenderá una vez establecida con éxito la conexión.
- Q MÚSICA POR BLUETOOTH**
Para reproducir música, conecte su dispositivo mediante Bluetooth a la cinta de correr. Una vez conectado, la luz indicadora se encenderá. Ajuste el volumen directamente desde su dispositivo.



LLAVE DE SEGURIDAD

La máquina incluye una llave de seguridad roja que debe insertarse en el lugar habilitado a tal efecto para que funcione el equipo. Su misión es detener inmediatamente la máquina en caso de emergencia. En el ordenador aparecerá el mensaje «---» si no se ha insertado correctamente en la cinta de correr. Para garantizar la detención inmediata de la máquina en caso de emergencia, el usuario debe llevar sujeto a su cuerpo en todo momento el clip que se encuentra al otro extremo de la llave de seguridad.

FUNCIÓN DE AHORRO DE ENERGÍA

Cuando no esté funcionando, la cinta de correr entrará en modo ahorro de energía transcurridos 10 minutos. La pantalla se apagará, pulse cualquier botón para volver a encender.

CONTROLES DE LA BARRA DE SUJECIÓN

MANGOS CON SENSORES DE PULSACIONES

Las dos barras de sujeción incorporan sensores de pulsaciones que permiten controlar el ritmo de las pulsaciones de los usuarios. Para obtener la lectura basta con agarrar ambos mangos. El control de las pulsaciones es una guía que puede emplearse de referencia, no está pensado para una supervisión o uso médico.

PROGRAMAS DEL ORDENADOR

(U01 - U03) PROGRAMAS DEFINIDOS POR EL USUARIO

(POI - P24) PROGRAMAS DE ENTRENAMIENTO PREFIJADOS

(FAT) FUNCIÓN DE GRASA CORPORAL

(U01 - U03) PROGRAMAS DEFINIDOS POR EL USUARIO

A partir del modo standby, pulse el botón **P** hasta que aparezca U1, U2, U3;

1. Pulse **SPEED+/- (VELOCIDAD+/-)** o bien **INCLINE+/- (pendiente+/-)** para ajustar el tiempo.
2. Pulse el botón **M (MODO)** para confirmar y acceder a la siguiente sección, repita hasta finalizar la configuración de las 10 secciones.
3. Pulse **SPEED+/- (velocidad+/-)** o bien **INCLINE+/- (pendiente+/-)** para modificar la velocidad o la pendiente.
4. Ajuste el tiempo de carrera y pulse **START (INICIO)** para comenzar.

(POI - P24) PROGRAMAS INTEGRADOS

A partir del modo standby, pulse el botón **P**, la pantalla mostrará 24 programas entre los que poder elegir.

1. Pulse **SPEED +/- (VELOCIDAD +/-)** o bien **INCLINE +/- (PENDIENTE +/-)** para ajustar el tiempo de entrenamiento.
2. Cada programa puede dividirse en 10 secciones; la máquina emitirá 3 pitidos al iniciar una nueva sección.
3. Pulse **SPEED+/- (VELOCIDAD +/-)** o bien **INCLINE+/- (PENDIENTE +/-)** para modificar la velocidad o la pendiente durante cada sección.
4. La máquina emitirá 3 pitidos y se parará cuando el programa haya finalizado.

(GRASA) FUNCIÓN DE GRASA CORPORAL

A partir del modo standby, pulse el botón **P** hasta llegar a FAT (GRASA).

1. Pulse **M (MODO)** para introducir información.
2. Con **SPEED+/- (VELOCIDAD+/-)** o **INCLINE+/- (PENDIENTE+/-)** ajuste un valor de F-1 a F-4 (F-1 GENDER-sexo, F-2 AGE-edad, F-3 HEIGHT-altura, F-4 WEIGHTpeso)

F-1	Sexo	01 hombre - 02 mujer
F-2	Edad	10-99
F-3	Altura	100-200cm
F-4	Peso	20-150 kg

3. Pulse **M (MODO)** para acceder a F-5(F-5 BODY FAT TEST-test de grasa corporal), mantenga las manos sobre los sensores de pulso manual, la consola le mostrará el valor de grasa corporal a los 3 segundos.

<19	Bajo peso
(20-25)	Peso normal
(26-29)	Sobrepeso
>30	Obesidad

El valor de grasa corporal es orientativo, no es información médica.

CONVERSIÓN DE MPH A KM/H

La velocidad y la distancia pueden fijarse para proporcionar valores en MPH y en KM/H. Para alternar entre ambas.

1. En modo en espera, inserte la LLAVE DE SEGURIDAD y pulse **SPEED +/- [ACELERAR]** e **INCLINE +/- [AUMENTAR/INCLINACIÓN]** durante 5 segundos.
2. El valor de velocidad que aparecerá será "0.6" en el caso de MPH o "1.0" en el caso de KM/H.
3. Repita los pasos anteriores para volver a cambiar la velocidad.

RECORDATORIO DE LUBRICACIÓN

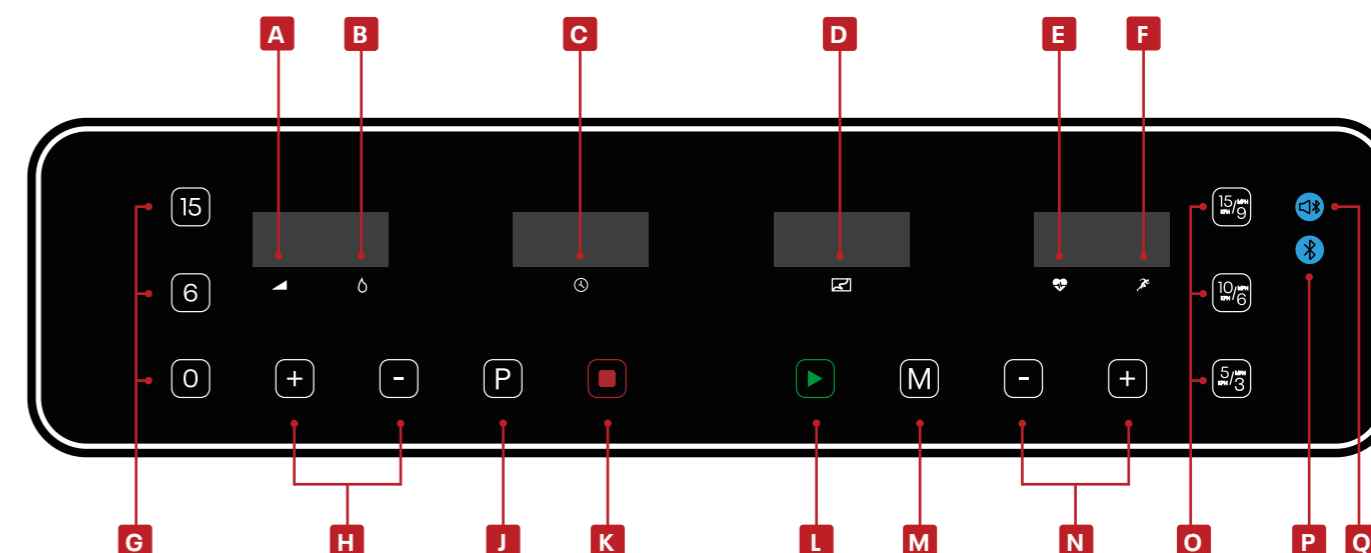
La cinta precisará lubricación por cada 300km (188 millas) recorridos. La máquina emitirá un sonido cada 10 segundos e indicará «OIL» (ACEITE). Consulte la guía de usuario para las instrucciones de lubricación. Tras la lubricación, mantenga pulsado "**STOP**" durante 3 segundos y la advertencia desaparecerá.



www.reebokfitness.info/treadmill-support

CONSOLE FR20

- A INCLINAÇÃO**
- B CALORIAS**
- C TEMPO**
- D DISTÂNCIA**
Apresenta Programa.
- E PUKSAÇÃO**
- F VELOCIDADE**
1.0 - 18.0KPH/0.6 - 11MPH.
- G INCLINAÇÃO INSTANTÂNEA**
A utilizar para seleccionar a inclinação exata enquanto corre.
- H INCLINAÇÃO +/-**
Aumentar/diminuir a inclinação durante o exercício.
- J PROGRAMA**
Seleciona o programa pretendido:
P1 - P24, U01 - U03, GORGURA.
- K PAUSA/PARAR**
Prima este botão para interromper ou parar a máquina.
- L INICIAR**
Inicia o programatton.
- M MODO**
Para seleccionar Hora, Distância e Calorias.
- N SPEED +/- (VELOCIDADE) +/-**
Aumentar/diminuir a velocidade durante o exercício.
- O VELOCIDADE INSTANTÂNEA)**
A utilizar para seleccionar a velocidade exata enquanto corre.(KPH/MPH).
- P DONGLE BLUETOOTH**
para ligar a sua aplicação Reebok à sua máquina Reebok, introduza o Dongle Bluetooth na porta localizada na parte de trás da consola. Depois de a ligação ser bem sucedida, a luz indicadora acende.
- Q MÚSICA POR BLUETOOTH**
para reproduzir música, ligue o seu dispositivo à passadeira através de Bluetooth. Depois de estabelecida a ligação, a luz indicadora acende. Ajuste o volume diretamente a partir do seu dispositivo.



CHAVE DE SEGURANÇA

Esta máquina é fornecida com uma chave de segurança vermelha. Para que a máquina funcione, a chave deve estar inserida. A sua finalidade é desligar de imediato a máquina numa situação de urgência. O computador apresenta a mensagem "---" no caso de não estar corretamente ligado à passadeira. O clip na outra extremidade da chave de segurança deve estar fixado ao utilizador em todos os momentos durante o exercício para garantir que a máquina para de imediato numa situação de urgência.

FUNÇÃO DE POUANÇA DE ENERGIA

Caso não esteja em utilização, após 10 minutos, a passadeira entrará no modo de poupança de energia. O ecrã irá desligar-se. Para o voltar a ligar prima qualquer botão.

CONTROLOS DO GUIADOR

PUNHOS DE PULSAÇÃO

Existem sensores de pulsação localizados nos dois guiadores. Para monitorizar a pulsação, o utilizador pode segurar neles para que a leitura seja fornecida. O monitor de pulsação é um guia apenas para referência e não para uso médico ou monitorização.

PROGRAMAS DE COMPUTADOR

(U01 - U03) PROGRAMAS DEFINIDOS PELO UTILIZADOR

(POI - P24) PROGRAMAS INTEGRADOS

(GORDURA) FUNÇÃO DA GORDURA CORPORAL

(U01 - U03) PROGRAMAS DEFINIDOS PELO UTILIZADOR

A partir do modo de standby, prima o botão **P** (PROGRAM) até ver as opções U1,U2,U3;

1. Prima **SPEED +/- (VELOCIDADE +/-)** ou **INCLINE +/- (INCLINAÇÃO +/-)** para definir o tempo.
2. Prima o botão **M** (MODO) para confirmar e introduzir a secção seguinte. Repita até terminar a definição de todas as 10 secções.
3. Prima **SPEED +/- (VELOCIDAD +/-)** ou **INCLINE +/- (INCLINAÇÃO +/-)** para alterar a velocidade ou a inclinação.
4. Defina o tempo de corrida e prima **START (INICIAR)** para começar.

(POI - P24) PROGRAMAS INTEGRADOS

A partir do modo de standby, prima o botão **P** (PROGRAM). O ecrã apresentará 24 programas que poderá seleccionar.

1. Prima **SPEED +/- (VELOCIDADE +/-)** ou **INCLINE +/- (INCLINAÇÃO +/-)** para definir o tempo do treino.
2. Cada programa pode ser dividido em 10 secções; a passadeira emite 3 bipes quando é iniciada uma nova secção.
3. Prima **SPEED +/- (VELOCIDADE +/-)** ou **INCLINE +/- (INCLINAÇÃO +/-)** para alterar a velocidade ou a inclinação durante cada secção.
4. A passadeira irá emitir 3 bipes e para quando o programa terminar.

(GORDURA) FUNÇÃO DA GORDURA CORPORAL

A partir do modo de standby, prima o botão **P** até chegar a FAT (GORDURA).

1. Prima **M** (MODO) para introduzir a informação.
2. Defina o valor com o botão **SPEED +/- (VELOCIDADE +/-)** ou **INCLINE +/- (INCLINAÇÃO +/-)** de F-1 a F-4 (F-1 GENDER, F-2 AGE, F-3 HEIGHT, F-4 WEIGHT [F-1 SEXO, F-2 IDADE, F-3 ALTURA, F-4 PESO])

F-1	Sexo	01 homem - 02 mulher
F-2	Idade	10-99
F-3	Altura	100-200 CM (40-80 POL.)
F-4	Peso	20-150 KG (44-330 LB)

3. Prima **M** (MODO) para introduzir o F-5 (F-5 BODY FAT TEST [F-5 TESTE DE MASSA CORPORAL]), mantenha as mãos nos sensores de pulsação de mãos e a consola irá apresentar o valor da sua massa corporal após 3 segundos.

<19	Abaixo do peso
(20-25)	Peso normal
(26-29)	Excesso de peso
>30	Obesidade

O índice de massa corporal serve apenas para orientação e não deve ser considerado um dado médico.

CONVERSÃO DE MPH PARA KPH

A velocidade e a distância podem ser definidas para funcionar em MPH (milhas por hora) e KPH (quilómetros por hora). Para alternar entre estes dois modos.

1. No modo de Espera, insira a CHAVE DE SEGURANÇA e prima os botões **SPEED (VELOCIDADE +)** e **INCLINE (INCLINAÇÃO +)** durante 5 segundos.
2. O visor da velocidade indica "0.6" para MPH ou "1.0" para KPH.
3. Repita o processo acima para alterar de novo a velocidade.

LEMBRETE DE LUBRIFICAÇÃO

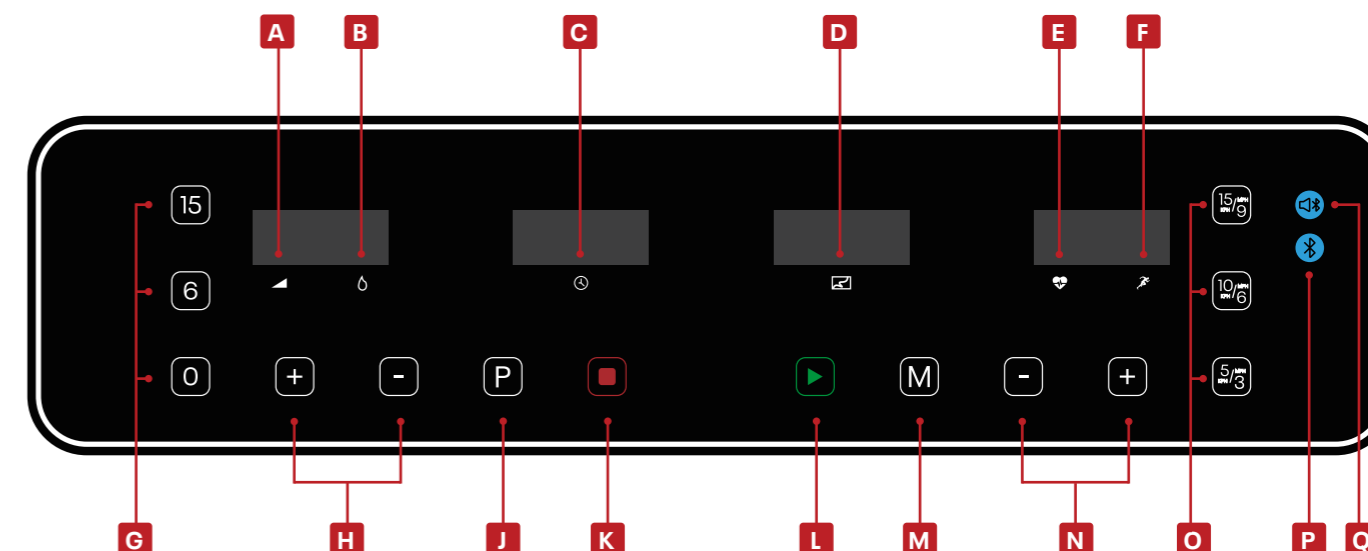
Após cada 300 km (188 milhas) de corrida, a passadeira tem que ser lubrificada. A passadeira emite um som a cada 10 segundo e apresenta "OIL". Consulte o guia do utilizador para obter instruções para a lubrificação. Após a lubrificação, mantenha o botão **STOP (PARAR)** premido durante 3 segundos e o aviso será removido.



www.reebokfitness.info/treadmill-support

ПУЛЬТ FR20

- A (INCLINE) НАКЛОН**
- B (CALORIES) КАЛОРИИ**
- C (TIME) ВРЕМЯ**
- D (DISTANCE) РАССМОТРЕНИЕ**
Отображается расстояние и программа.
- E (PULSE) ПУЛЬСА**
- F (SPEED) СКОРОСТЬ**
1.0 – 18.0КРН/0.6 – 11МРН.
- G (INSTANT INCLINE) БЫСТРЫЙ ВЫБОР УГЛА**
Выбор нужного угла наклона во время бега.
- H (INCLINE +/-) НАКЛОН +/-**
Увлечение или уменьшение угла наклона во время занятия.
- J (PROGRAM) ПРОГРАММА**
Выбор нужной программы:
P1 – P24, U01 – U03, (FAT) ЖИР.
- K (PAUSE/STOP) ПАУЗА/СТОП**
Нажмите эту кнопку, если вы хотите перейти в режим паузы или остановить тренажер.
- L (START) НАЧАТЬ**
Начало программы.
- M (MODE) РЕЖИМ**
Переключение между отображением времени, расстояния и количества калорий.
- N (SPEED +/-) СКОРОСТЬ +/-**
Увлечение или уменьшение скорости во время занятия.
- O (INSTANT SPEED) БЫСТРЫЙ ВЫБОР СКОРОСТИ**
Выбор нужной скорости во время бега.
(КРН/МРН).
- P BLUETOOTH DONGLE**
BLUETOOTH DONGLE: Чтобы подключить Ваше приложение Reebok к тренажеру Reebok, вставьте Bluetooth Dongle в порт на задней панели консоли. После успешного подключения включится индикатор.
- Q BLUETOOTH (MUSIC) МУЗЫКА**
BLUETOOTH: Для воспроизведения музыки подключите Ваше устройство к тренажеру через Bluetooth. После подключения включится индикатор. Отрегулируйте громкость прямо с Вашего устройства.



(SAFETY KEY) КЛЮЧ БЕЗОПАСНОСТИ

Беговая дорожка поставляется с ключом безопасности и не будет работать, если он не установлен на место. Ключ служит для немедленной остановки дорожки в непредвиденной ситуации. Если он вставлен неправильно, на дисплее компьютера отобразится '---'. Зажим на другом конце ключа безопасности должен быть закреплен на одежде пользователя в течение всего занятия, чтобы в непредвиденной ситуации дорожка немедленно остановилась.

(POWER SAVING) ФУНКЦИЯ ЭНЕРГОСБЕРЕЖЕНИЯ

Не работающий тренажер через 10 минут переходит в режим энергосбережения. Монитор выключается. Чтобы его активировать, нажмите любую клавишу.

ЭЛЕМЕНТЫ УПРАВЛЕНИЯ НА ПОРУЧНЯХ

ПУЛЬСОМ ЕРЫ

На обоих поручнях расположены пульсометры. Пользователь может держаться за них во время занятия, чтобы следить за своим пульсом на экране. Это значение ориентировочно и не является медицинской информацией.

ПРОГРАММЫ КОМПЬЮТЕРА

(U01-U03) ОПРЕДЕЛЁННЫЕ ПОЛЬЗОВАТЕЛЕМ ПРОГРАММЫ

(P01 - P24) ПРЕДНАСТРОЕННЫЕ ПРОГРАММЫ ЗАНЯТИЙ

(FAT) ФУНКЦИЯ ИЗМЕРЕНИЯ ПРОЦЕНТА ЖИРА

(U01 - U03) ОПРЕДЕЛЁННЫЕ ПОЛЬЗОВАТЕЛЕМ ПРОГРАММЫ

В режиме ожидания нажимайте кнопку **P** (ПРОГРАММЫ) до тех пор, пока не высветятся U1, U2, U3;

1. Нажмите **SPEED +/- (СКОРОСТЬ +/-)** или **INCLINE +/- (НАКЛОН +/-)**, чтобы задать время.
2. Нажмите кнопку **M** (РЕЖИМ) для подтверждения и перехода к следующему модулю. Повторите действия для всех 10 модулей.
3. Нажмите **SPEED +/- (СКОРОСТЬ +/-)** или **INCLINE +/- (НАКЛОН +/-)** для изменения скорости или наклона.
4. Задайте продолжительность тренировки и нажмите **START (СТАРТ)**, чтобы начать.

(P01 - P24) ПРЕДНАСТРОЕННЫЕ ПРОГРАММЫ ЗАНЯТИЙ

В режиме ожидания нажмите кнопку **P** (ПРОГРАММЫ). Надисплее отобразятся 24 программы, выберите одну из них.

1. Нажмите **SPEED +/- (СКОРОСТЬ +/-)** или **INCLINE +/- (НАКЛОН +/-)**, чтобы задать время тренировки.
2. Каждая программа состоит из 10 модулей. При переходе к новому модулю прозвучат 3 коротких звуковых сигнала.
3. Нажмите **SPEED +/- (СКОРОСТЬ +/-)** или **INCLINE +/- (НАКЛОН +/-)** для изменения скорости или наклона во время прохождения модуля.
4. После окончания программы прозвучат 3 звуковых сигнала, и тренажер остановится.

([FAT] ЖИР) ФУНКЦИЯ ИЗМЕРЕНИЯ ПРОЦЕНТА ЖИРА

В режиме ожидания нажимайте кнопку **P** (ПРОГРАММЫ) до тех пор, пока не высветится FAT (ЖИРОАНАЛИЗАТОР).

1. Нажмите **M** (РЕЖИМ), чтобы ввести информацию.
2. С помощью **SPEED +/- (СКОРОСТЬ +/-)** или **INCLINE (НАКЛОН +/-)** задайте значения от F-1 до F-4 (F-1 GENDER (ПОЛ), F-2 AGE (ВОЗРАСТ), F-3 HEIGHT (РОСТ), F-4 WEIGHT (ВЕС)).

F-1	Пол	01 – мужской, 02 – женский
F-2	Возраст	10 – 99
F-3	Рост	100 – 200 см
F-4	Вес	20 – 150 кг

3. Нажмите **M** (РЕЖИМ), чтобы ввести F-5 (F-5 BODY FAT TEST (ЖИРОАНАЛИЗАТОР)), держите руки на датчиках пульса, через 3 секунды на консоли будут отображены результаты анализа.

<19	Вес ниже нормы
(20 – 25)	Вес в норме
(26 – 29)	Вес выше нормы
>30	Ожирение

Результаты теста могут рассматриваться только в информационных целях и не могут служить основанием для постановки диагноза.

(MPH/KPH) ЕДИНИЦЫ ИЗМЕРЕНИЯ СКОРОСТИ И РАССТОЯНИЯ

Расстояние и скорость можно измерять в милях и милях в час (MPH) или километрах и километрах в час (KPH). Чтобы переключиться между единицами измерения, выполните следующие действия:

1. В режиме ожидания вставьте КЛЮЧ БЕЗОПАСНОСТИ, а затем нажмите и удерживайте кнопки **SPEED + (СКОРОСТЬ +)** и **INCLINE + (НАКЛОН +)** в течение 5 секунд.
2. В окне скорости отобразится значение 0.6 для миль/ч (MPH) или 1.0 для км/ч (KPH).
3. Чтобы снова изменить единицы измерения, повторите эти действия.

ФУНКЦИЯ НАПОМИНАНИЯ О СМАЗКЕ

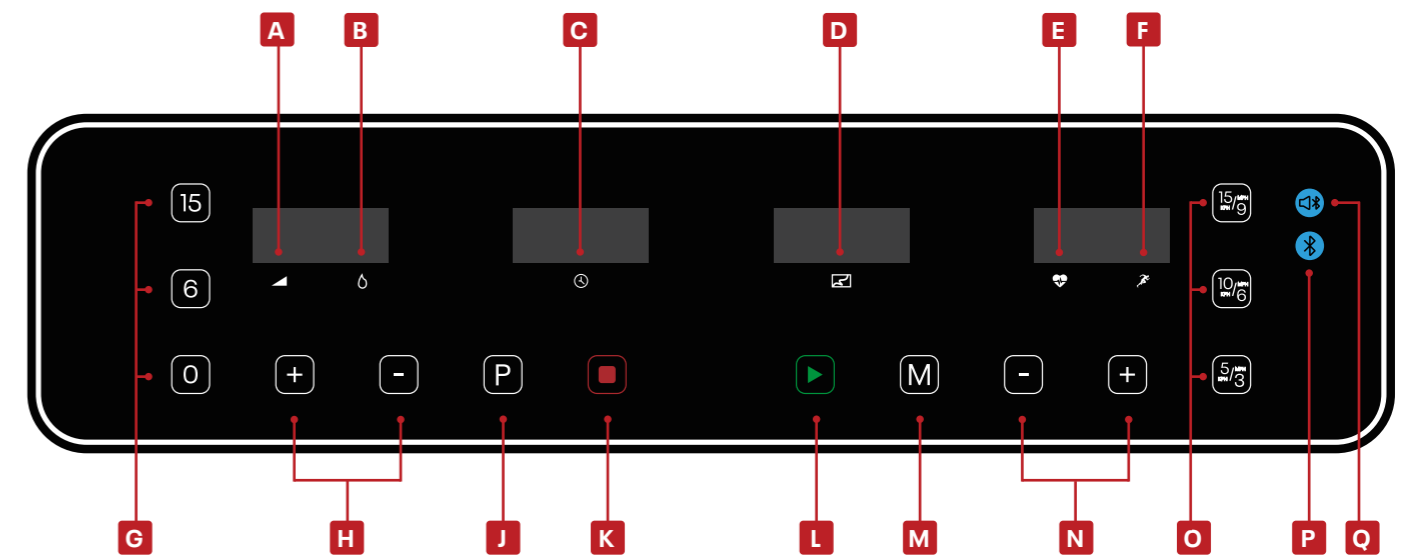
После каждых 300 км (188 миль) пробега требуется смазка тренажера. В этом случае тренажер подает звуковой сигнал каждые 10 секунд, на экране появляется сообщение 'OIL'. Инструкции по смазке тренажера находятся в руководстве по эксплуатации. После смазки нажмите кнопку **STOP (СТОП)** и удерживайте ее в течение 3 секунд. Предупреждающее сообщение исчезнет.



www.reebokfitness.info/treadmill-support

电子表 FR20

- A (INCLINE) 坡度**
- B (CALORIES) 卡路里**
- C (TIME) 时间**
- D (DISTANCE) 距离**
显示距离和程序。
- E (PULSE) 脉搏**
- F (SPEED) 速度**
1.0 - 18.0KPH/0.6 - 11MPH。
- G (INSTANT INCLINE) 坡度快捷键**
在跑步时快速选择坡度。
- H (INCLINE +/-) 坡度 +/-**
增加/降低锻炼时的坡度。
- J (PROGRAM) 程序**
选择所需程序: P1 - P24, U01 - U03, (FAT) 脂肪。
- K (PAUSE/STOP) 暂停/停止**
暂停或停止跑步机。
- L (START) 开始**
启动跑步机。
- M (MODE) 模式**
选择时间, 距离和卡路里倒计时。
- N (SPEED +/-) 速度 +/-**
在健身时加/减速度
设定时间, 距离和卡路里目标值。
- O (INSTANT SPEED) 速度快捷键**
在跑步时快速选择速度。
- P (BLUETOOTH) 蓝牙 DONGLE**
要将 Reebok 应用程序连接到 Reebok 机器, 请将 蓝牙dongle 插入控制台背面的端口。连接成功后, 指示灯将点亮。
- Q (BLUETOOTH MUSIC) 蓝牙音乐**
要播放音乐, 请通过蓝牙将设备连接至跑步机。一旦连接, 指示灯将亮起。直接从设备调整音量。



(SAFETY KEY) 安全锁

本设备附带红色安全锁, 将其插入设备后, 跑步机才能运行。其目的是在出现紧急情况 时立即停止设备。如未将其正确连接至跑步机, 电子表将会显示 "---"。在健身时必须始终将安全锁的另一端夹子夹在用户身上, 以确保出现紧急情况 时立即停止设备。

(POWER SAVING) 节电功能

本系统具有节电功能, 在待机状态下, 如果10分钟内没有任何按键指令输入, 系统进入节电模式, 自动关闭显示, 按任意键可重新唤醒系统。

把手控制

手握脉搏

两个把手上都设有脉搏传感器，用于监控用户的脉搏率，以提供读数。脉搏监控器仅作参考，不可用于医疗或监控用途。

电子表程序

(U01 - U03) 用户自定义

(P1 - P24) 预设健身程序

(FAT [脂肪]) 体脂功能

(U01 - U03) 用户自定义

在待机模式下，按 P (程序) 按钮，直至看到 U1、U2、U3；

1. 按 SPEED +/- (速度 +/-) 或 INCLINE +/- (坡度 +/-) 设置时间。
2. 按 M (模式) 按钮确认并进入下一部分，重复执行此操作，直到完成所有 10 个部分的设置为止。
3. 按 SPEED +/- (速度 +/-) 或 INCLINE +/- (坡度 +/-) 更改速度或坡度。
4. 设置跑步时间并按 START (开启) 开始。

(P1 - P24) 个内置程序

在待机模式下，按 P (程序) 按钮，显示屏将显示 24 个程序，选择 24 个程序之一。

1. 按 SPEED +/- (速度 +/-) 或 INCLINE +/- (坡度 +/-) 设置训练时间。
2. 每个程序分为10段，当进入下一段时系统发出3声提示音。
3. 按 SPEED +/- (速度 +/-) 或 INCLINE +/- (坡度 +/-)，在每段程序运行期间更改速度或坡度。
4. 跑步机将在程序完成时发出3声提示音并停止。

(FAT [脂肪]) 体脂测试

在待机模式下，按 P (程序) 按钮，直至看到 FAT (体脂)。

1. 按 M (模式) 输入信息。
2. 通过 SPEED +/- (速度 +/-) 或 INCLINE +/- (坡度 +/-) 设置从 F-1 到 F-4 各值 (F-1 GENDER (性别)、F-2 AGE (年龄)、F-3 HEIGHT (身高)、F-4 WEIGHT (体重))。

F1	性别	01 男性 - 02 女性
F2	年龄	10 - 99
F3	身高	100 - 200CM (40 - 80 INCH)
F4	体重	20 - 150KG (44 - 330LB)

3. 按 MODE (模式) 进入 F-5 (F-5 BODY FAT TEST 体脂测试) 双手握在手握脉搏片上，电子表将在3秒后显示您的体脂。

<19	体重不足
(20-25)	正常体重
(26-29)	超重
>30	肥胖

体脂值仅供参考，不可作为医疗数据。

MPH/KPH 转换

可将速度和距离设置为 MPH 和 KPH 模式如要进行两者切换：

1. 在待机模式下，插入“安全锁”，按下 "SPEED+ (速度+)" 和 "INCLINE (坡度+)" 5 秒钟。
2. 速度将会显示 MPH "0.6" 或 KPH "1.0"。
3. 重复上述过程以再次更改速度。

润滑提醒功能。

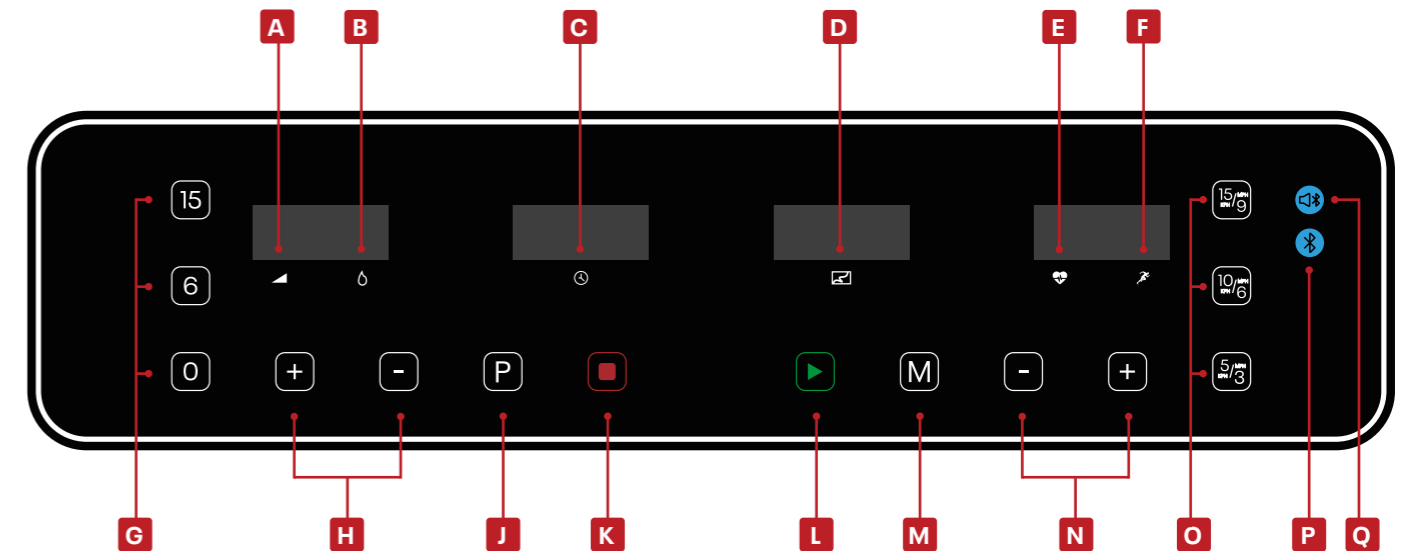
本机有加油提醒功能。跑步机每运行300公里 (188英里) 时，电子表每隔10秒发出“滴滴”的响声，同时窗口显示“OIL”，当看到此提示时，代表跑步机需要加油保养。加油方法请参照跑步机说明书的维护指南部分。必须将润滑油加到跑步板中间位置。加好润滑油后，待机状态下按住“STOP”键3秒，系统会清除加油提醒。



<https://www.reebokfitness.info/treadmill-support>

コンソール FR20

- A (INCLINE) 傾斜**
- B (CALORIES) カロリー**
- C (TIME) 時間**
- D (DISTANCE) 距離**
距離とプログラムを表示します。
- E (PULSE) パルス**
- F (SPEED) 速度**
1.0 - 18.0KPH/0.6 - 11MPH。
- G (INSTANT INCLINE) 簡易傾斜**
ランニング中に特定の傾斜を選択するときを使用します。
- H (INCLINE +/-) 傾斜率 +/-**
ワークアウト中に傾斜レベルを上げたり下げたりします。
- J (PROGRAM) プログラム**
目的のプログラムを選択します:
P1-P24, U01-U03, (FAT) 脂肪。
- (PAUSE/STOP) ストップ/一時停止**
- K** このボタンを押して、器械を休止するか、ストップします。
- L (START) 開始**
プログラムを開始します。
- M (MODE) モード**
時間、距離、カロリーを選択します。
- N (SPEED +/-) 速度 +/-**
ワークアウト中に速度を上げたり下げたりします。
- O (INSTANT SPEED) 簡易速度**
ランニング中に特定の速度を選択するときを使用します (KPH/MPH)。
- P BLUETOOTH (DONGLE) ドングル**
リーボック アプリをリーボック マシンに接続するには、Bluetooth ドングルをコンソールの裏側のポートに挿入してください。うまく接続されたら、インジケータランプが点灯します。
- Q BLUETOOTH (MUSIC) 音楽**
音楽を再生するには、Bluetooth を介して装置をトレッドミルに接続してください。接続されたら、インジケータランプが点灯します。直接、装置からボリュームを調節してください。



(SAFETY KEY) 安全キー

このマシンには赤い安全キーが付属しており、これを挿入しなければマシンは可動しません。この安全キーはトレーニング中思わぬ緊急事態が発生した時に即時停止する装置です。安全キーが正しく取り付けられていない場合、コンピューターに「---」と表示されます。安全上の理由から、運動中は常に安全キーの逆側端のクリップを衣装の胸元あたりに装着してください。これにより緊急時に安全キーが外れると機械が緊急停止します。

(POWER SAVING) 省電力機能

省エネ機能があり、10分間使用しない場合は、スリープモードに入ります。 任意のボタンを押して、画面を再起動してください。

ハンドルバーコントロール

パルスグリップ

両ハンドルバーには、パルスセンサーが搭載されております。両手でハンドルセンサーを握ると、心拍数を測ることができます。ただし参考値となりますので、医療用の測定としては使用できません。

コンピュータープログラム

(U01-U03) ユーザー定義プログラム

(POI-P24) 事前設定されたワークアウトプログラ

(FAT) 体脂肪機能

(U01-U03) ユーザープログラム

スタンバイモードから、U1、U2、U3 が見えるまで **P** ボタンを押します。

1. **SPEED +/- (速度 +/-)** または **INCLINE +/- (傾斜 +/-)** を押し て、トレーニング時間を設定します。
2. **M (モード)** ボタンを押して確定し、次のセクションに入ります。10個のセクションすべての設定を終えるまで繰り返します。
3. **SPEED +/- (速度 +/-)** または **INCLINE +/- (傾斜 +/-)** を押し て、速度または傾斜を変更します。
4. ランニング時間を設定し、**START (スタート)** を押して開始します。

(POI-P24) プリセットプログラム

スタンバイモードから、**P (プログラム)** ボタンを押すと、画面には24 のプログラムが表示されます。24 のプログラムの中から選択してください。

1. **SPEED +/-** または **INCLINE +/-** を押し てトレーニングの時間を設定します。
2. 各プログラムは10セクションに分割され、新しいセクションを開始すると、ビープ音が3回鳴ります。
3. 各セクションごとに **SPEED +/-** または **INCLINE +/-** を押し てスピードとインクラインを変更します。
4. プログラムが終了すると、機械は3回ビープ音を鳴らしてストップします。

(FAT) 体脂肪測定機能

スタンバイモードから、**FAT (脂肪)** に達するまで **P** ボタンを押します。

1. **M (モード)** を押し て、情報を入力します。
2. F-1 ~ F-4 (F-1 性別、F-2 年齢、F-3 身長、F-4 体重) から、**SPEED +/- (速度 +/-)** または **INCLINE +/- (傾斜 +/-)** で値を設定します。

F-1	性別	01 男性、02 女性
F-2	年齢	10~99
F-3	身長	100 ~ 200cm (40 ~ 80in.)
F-4	体重	20 ~ 150kg (44 ~ 330lb)

3. **M (モード)** を押し てF-5 (F-5 体脂肪テスト) を入力し、ハンド脈拍センサーの上に両手を置くと、コンソールが3秒後に体脂肪値を表示します。

<19	痩せ気味
(20-25)	通常体重
(26-29)	太り気味
>30	肥満

体脂肪値は目安として意図されており、医療データではありません。

MPH からKPH への変換

速度 / 距離の設定をMPH からKPH に切り替えることができます。切り替えるには次の手順に従ってください。

1. スタンバイモードで安全キーを挿入し、**SPEED +/-** と **INCLINE +/-** を約5秒間押します。
2. スピードの画面には、MPH では「0.6」、KPH では「1.0」が表示されます。
3. もう一度速度を変更するには上記の手順を繰り返します。

潤滑リマインダー機能

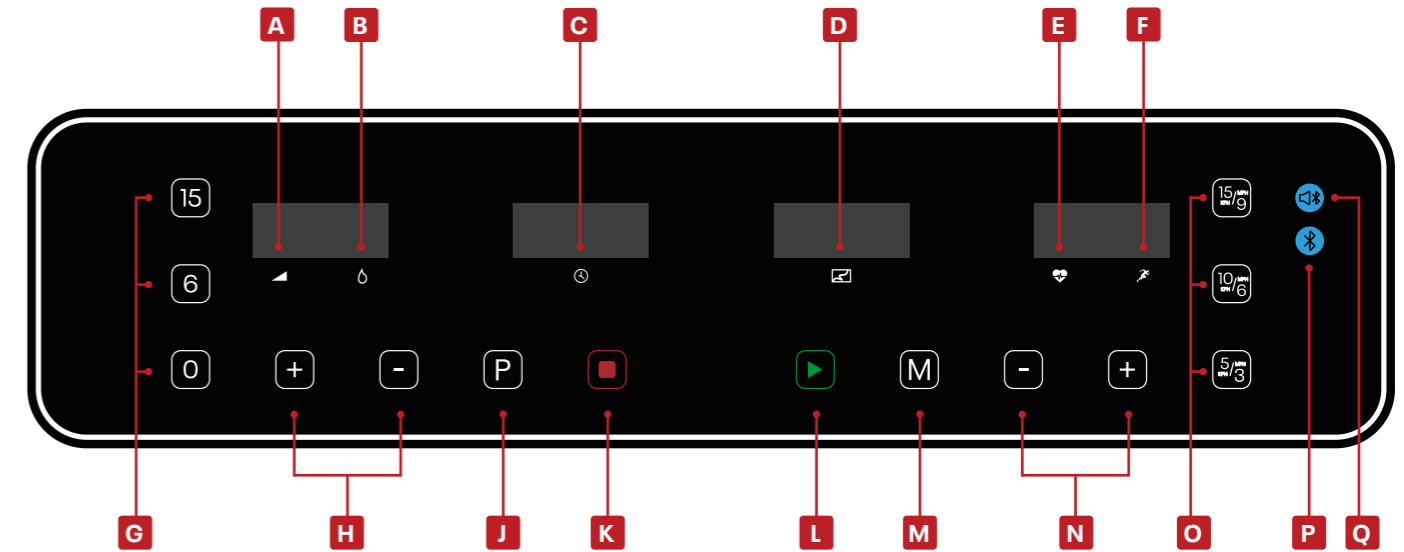
300km (188 マイル) のランニングごとに、機械は10秒おきに音を鳴らし、TIME画面には「**OIL**」(オイル) と表示されます。シリコンオイルでトレッドミルを塗布してください。(6週間ごとに行う) コンソールをリセットするには**STOP** ボタンを3秒ほど押し、音を鳴らしてリセットされます。



www.reebokfitness.info/treadmill-support

콘솔 FR20

- A (INCLINE) 경사도**
- B (CALORIES) 칼로리**
- C (TIME) 시각**
- D (DISTANCE) 거리**
거리와 프로그램을 표시합니다.
- E (PULSE) 맥박**
- F (SPEED) 속도**
1.0 - 18.0KPH/0.6 - 11MPH.
- G (INSTANT INCLINE) 즉시 경사도**
달리는 동안 정확한 경사도를 선택하는 데 사용합니다.
- H (INCLINE +/-) 경사도 +/-**
운동하는 동안 경사도 증가/감소.
- J (PROGRAM) 프로그램**
원하는 프로그램 선택: P1 - P24, U01 - U03, (FAT) 지방.
- K (PAUSE/STOP) 정지/중지**
기계를 잠시 멈추거나 작동을 중단하려면 이 버튼을 눌러주세요.
- L (START) 시작**
프로그램 시작.
- M (MODE) 모드**
시간, 거리 및 칼로리 선택.
- N (SPEED +/-) 속도 +/-**
운동하는 동안 속도 증가/감소.
- O (INSTANT SPEED) 즉시 속도**
달리는 동안 정확한 속도를 선택하는 데 사용합니다 (KPH/MPH).
- P (BLUETOOTH DONGLE) 블루투스 동글**
자신의 Reebok 앱을 Reebok 기계에 연결하려면 콘솔의 후면에 있는 포트에 블루투스 동글을 끼우세요. 연결이 되었음을 알리는 조명이 켜집니다.
- Q (BLUETOOTH MUSIC) 블루투스 음악**
자신의 기기를 블루투스로 트레드밀에 연결하면 음악을 들을 수 있습니다. 연결되면 알림 조명이 켜집니다. 자신의 기기에서 직접 볼륨을 조절하세요.



(SAFETY KEY) 안전키

제품에 포함된 빨간색 안전 키로 이 키를 삽입하지 않으면 제품이 동작하지 않습니다. 긴급 상황 시 제품을 즉시 정지하는 용도입니다. 키가 러닝머신에 올바르게 연결되지 않으면 컴퓨터에 "--"이 표시됩니다. 안전 키 다른 쪽 끝의 클립은 운동하는 동안 항상 사용자에게 연결되어야 하며 긴급 상황 시 제품이 즉시 멈춥니다.

(POWER SAVING) 절전 기능

러닝머신을 사용하지 않는 경우 10분 뒤 절전 모드로 들어갑니다. 화면이 꺼진 후 다시 기기를 작동시키려면 아무 버튼이나 누르면 됩니다.

핸들바컨트롤

맥박손잡이

양쪽 핸들에는 사용자 맥박수를 모니터링하는 맥박 센서가 있습니다. 이 손잡이를 잡으면 판독값이 제공됩니다. 맥박 모니터는 참고용 가이드로 의료용 또는 의료 모니터링용이 아닙니다.

컴퓨터 프로그램

(U01 - U03) 사용자 정의

(POI - P24) 내장된 프로그램 24세트

(FAT) 체지방 프로그램

(U01-U03) 사용자 정의

대기 모드에서 U1, U2, U3가 나올 때까지 **P** (프로그램) 버튼을 누릅니다.

- SPEED +/- (속도 +/-)** 나 **INCLINE +/- (경사도 +/-)** 를 눌러서 시간을 설정하세요.
- M** (모드) 버튼을 눌러서 입력사항을 최종 확인한 후 다음 섹션으로 넘어가고 10개의 모든 섹션 설정이 끝날 때까지 이를 반복합니다.
- SPEED +/- (속도 +/-)** 나 **INCLINE +/- (경사도 +/-)** 를 눌러서 속도나 기울기를 바꿀 수 있습니다.
- 달리기 시간을 설정한 후 **START (시작)** 를 눌러서 작동을 시작합니다.

(POI - P24) 내장된 프로그램 24세트

대기 모드에서 **P** (프로그램) 버튼을 누르면 24개의 프로그램이 나오는, 이 중 하나를 선택하세요.

- SPEED (속도) +/-** 나 **INCLINE (기울기) +/-** 를 눌러서 운동 시간을 설정하세요.
- 모든 프로그램은 10개의 섹션으로 나누어지고 새로운 섹션이 시작될 때마다 기계에서 삐 소리가 3번 나옵니다.
- 섹션이 시작될 때마다 **SPEED +/- (속도 +/-)** 나 **INCLINE +/- (기울기 +/-)** 를 눌러서 속도나 기울기를 바꿀 수 있습니다.
- 프로그램이 끝나면 기계에서 삐 소리가 3번 나오고 작동이 멈춥니다.

(FAT) 체지방 테스트 세트

대기 모드에서 FAT (체지방)이 나올 때까지 **P** (프로그램) 버튼을 누릅니다.

- M** (모드) 버튼을 눌러서 정보를 입력합니다.
- SPEED +/- (속도 +/-)** 나 **INCLINE +/- (기울기 +/-)** 를 F-1에서 F-4 중의 하나로 설정합니다 (F-1 GENDER (성별), F-2 AGE (나이), F-3 HEIGHT (키), F-4 WEIGHT (체중)).
- M** (모드)를 눌러서 F-5 (F-5 BODY FAT TEST (체지방 검사))를 입력한 후, 손을 맥박 측정기에 올려두면 콘솔이 3초 후 체지방 측정치를 보여줍니다.

F-1	성별	01 남성 - 02 여성
F-2	연령	10 - 99
F-3	가	100 - 200CM (40-80 인치)
F-4	몸무게	20 - 150KG (44-330파운드)
<19		저체중
(20-25)		정상체중
(26-29)		과체중
>30		비만

체지방 수치는 참고사항일 뿐 의학자료가 아닙니다.

MPH/KPH 변환

속도와 거리는 MPH 및 KPH 으로 작동하도록 설정할 수 있습니다. 둘사이를 전환하려면.

- 대기 모드에서 안전 키를 삽입하고 **SPEED + (속도 +)** 및 **INCLINE + (경사도 +)** 를 5초 동안 누릅니다.
- 속도가 MPH 에서는 "0.6" 또는 KPH 에서는 "LO"을 표시합니다.
- 속도를 다시 변경하려면 위의 프로세스를 반복합니다.

윤활제 사용 알림

러닝머신 사용 거리가 300킬로미터 (188마일)가 될 때마다 윤활제를 사용합니다. 기계에서 매 10초마다 소리가 나며 화면에 'OIL (오일)'이 뜹니다.

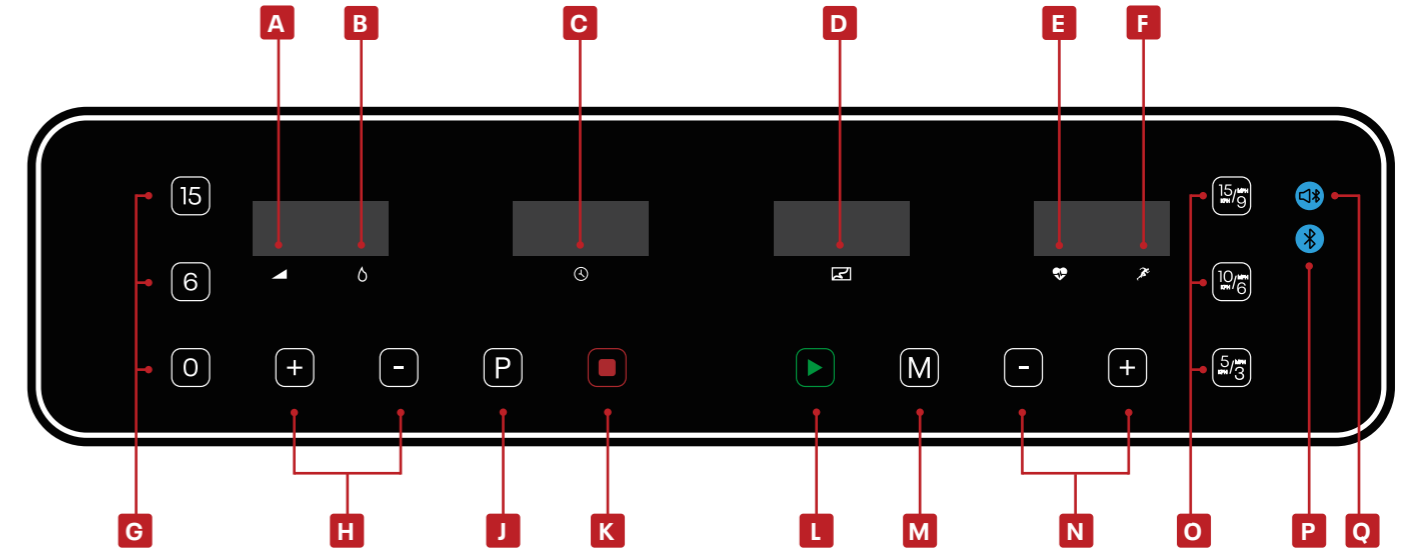
사용 설명서에서 윤활제 사용법에 관한 내용을 참고하십시오. 윤활제 사용 후 **STOP (정지)** 버튼을 3초간 누르면 경고문이 사라집니다.



www.reebokfitness.info/treadmill-support

وحدة التحكم FR20

A إمالة (INCLINE)	L بدء (START)
B السعرات الحرارية (CALORIES)	اضغط على هذا الزر في أي وقت لبدء تشغيل الماكينة
C الوقت (TIME)	M النمط (MODE)
D المسافة (DISTANCE)	اضغط على هذا الزر للاختيار بين الوقت والمسافات وأهداف تمارين السعرات الحرارية
يعرض المسافة والبرنامج	N زيادة السرعة/خفض (SPEED +/-)
E النبض (PULSE)	اضغط على هذا الزر (KPH/MPH) السرعة لضبط السرعة
F السرعة (SPEED)	O السرعة الفورية (INSTANT SPEED)
1.0 - 18.0KPH/0.6 - 11MPH	استخدم هذا لتحديد السرعة الدقيقة عند الجري
G سرعة فورية (INSTANT INCLINE)	P (BLUETOOTH DONGLE)
استخدم هذا لتحديد درجة إمالة مختلفة عند الجري	وحدة حماية البلوتوث
H إمالة للأعلى/إمالة (-) للأسفل	Reebok، بماكينة Reebok لتوصيل تطبيق أدخل وحدة حماية البلوتوث في المنفذ على ظهر الوحدة. بمجرد تنفيذ التوصيل بنجاح، سيضيء ضوء المؤشر
إمالة للأعلى/إمالة (-) للأسفل	Q (BLUETOOTH MUSIC)
اضغط على +/- INCLINE	تشغيل الموسيقى عبر البلوتوث
لضبط إمالة الماكينة	لتشغيل الموسيقى، صل جهازك بالمشاية الكهربائية عبر البلوتوث. بمجرد توصيله، سيضيء ضوء المؤشر. عدل مستوى الصوت مباشرة من جهازك
J برنامج (PROGRAM)	
يختار البرنامج المطلوب	
دهن (FAT) U01 - U03, P1 - P24	
K إيقاف/وقف (PAUSE/STOP)	
اضغط على هذا الزر لاختيار الإيقاف المؤقت أو إيقاف الماكينة	



وظيفة مفتاح السلامة (SAFETY KEY)

في أي نمط، إذا سحبت مفتاح السلامة، فستتوقف الماكينة. ستظهر النافذة "---" مع صوت للتذكير. لا يمكن تشغيل الماكينة حتى إدخال مفتاح السلامة مجددًا

وظيفة توفير الطاقة (POWER SAVING)

لتقليل استهلاك الطاقة، ستدخل هذه المشاية وضع السكون إذا ظلت دون تشغيل لمدة 10 دقائق. ستعرض الشاشة تذكيرًا قبل الدخول إلى وضع السكون. عند دخول الجهاز في وضع السكون، يُرجى إخراج مفتاح الأمان وإدخاله مرة أخرى لتنبيه النظام

HANDLEBAR CONTROLS

ضوابط المقود

نبض اليد (PULSE GRIPS)

توجد مستشعرات نبض على كلا المقودين لمراقبة معدلات نبض المستخدم ويمكن مسكها لتقديم القراءة. أداة مراقبة النبض هي دليل مرجعي فقط وليست للاستخدام الطبي أو المراقبة.

COMPUTER PROGRAMS

وظائف الحاسوب

برامج يحددها المستخدم (U01-U03)

مجموعة مكونة من 24 برنامجًا (POI - P24) مدمجًا بالجهاز

(الدهون) وظيفة دهون الجسم (FAT)

برامج يحددها المستخدم (U01-U03)

البرنامج) حتى يظهر P في نمط الاستعداد، اضغط زر U3,U2,U1: أمامك على الشاشة

1. INCLINE زيادة/خفض السرعة) أو +/- SPEED اضغط 1. إمالة للأعلى/للأسفل) لتعيين الوقت) +/-
2. النمط) للتأكيد والدخول إلى القسم) M اضغط زر 2. التالي، كرر الخطوة حتى تُنهي إعدادات العشرة أقسام كلها.
3. INCLINE زيادة/خفض السرعة) أو +/- SPEED اضغط 3. إمالة للأعلى/للأسفل) لتغيير السرعة أو الإمالة) +/-
4. (البداية) لتبدأ) START حدد وقت الركض واضغط زر.

مجموعة مكونة من 24 برنامجًا (POI - P24) مدمجًا بالجهاز

البرنامج)، وستعرض) P في نمط الاستعداد، اضغط زر الشاشة 24 برنامجًا، وما عليك سوى الاختيار من بينها

1. INCLINE زيادة/خفض السرعة) أو +/- SPEED اضغط 1. إمالة للأعلى/للأسفل) لتعيين وقت التمرين) +/-
2. يمكن تقسيم كل برنامج إلى 10 أقسام؛ ستصدر 2. الماكينة ثلاث صفارات عند بدء أي قسم جديد.
3. INCLINE زيادة/خفض السرعة) أو +/- SPEED اضغط 3. إمالة للأعلى/للأسفل) لتغيير السرعة أو الإمالة) +/-
4. ستصدر الماكينة ثلاث صفارات وستتوقف عند انتهاء 4. أي برنامج

(الدهون) وظيفة دهون الجسم (FAT)

البرنامج) حتى تصل إلى) P في نمط الاستعداد، اضغط زر (الدهون) FAT

النمط) لإدخال المعلومات) M اضغط 1.

2. زيادة/خفض) +/- SPEED حدد القيمة باستخدام 2. إمالة للأعلى/للأسفل) من) +/- INCLINE السرعة) أو يُفيد F يُفيد الجنس، و-2 F حيث) 1- F إلى) 4- F I (الوزن) الارتفاع، و-4 F العمر، و-3

ذكر- 02 أنثى 01 النوع

10 - 99 العمر

(سم) 40-80 بوصة 100 - 200 الطول

(كجم) 44-330 رطلاً 20 - 150 الوزن

3. يُفيد اختبار F حيث) 5- F النمط) لإدخال) 5- M اضغط 3. دهون الجسم)، ضع يديك على مستشعرات نبض اليد، وستعرض الشاشة قيمة دهون جسمك بعد ثلاث ثوانٍ

وزن ناقص <19

وزن طبيعي (20-25)

زيادة في الوزن (26-29)

سمنة >30

تُستخدم قيمة الدهون للاسترشاد وهي ليست بيانات طبية

(MPH TO KPH CONVERSION)

كيفية التحويل بين وحدة الكيلو متر في الساعة إلى وحدة الميل في الساعة

في نمط الاستعداد، أدخل مفتاح السلامة، واضغط الزرين (زيادة الإمالة) + INCLINE (زيادة السرعة) و) + SPEED معًا مع الاستمرار لخمس ثوانٍ حتى تسمع صوتًا واحدًا، وحينها يمكنك إنهاء التحويل

(LUBRICATION REMIND FUNCTION)

وظيفة التذكير بالتشحيم

تتميز هذه الماكينة بوظيفة التذكير بالتشحيم. بعد قطع إجمالي مسافة 300 كيلو متر (188 ميل)، ستحتاج ماكينتك إلى التشحيم بالزيت. سيذكرك النظام بإصدار زيت). ("OIL" صوت كل 10 ثوانٍ، وستنظر نافذة عليها كلمة وهذا يعني أن ماكينتك بحاجة إلى التشحيم بالزيت. يُرجى قراءة دليل المستخدم أولاً، وإضافة الزيت إلى الجزء الأوسط من لوح الركض. بعد الانتهاء من التشحيم، إيقاف) والاستمرار لثلاث) "STOP" يُرجى الضغط على زر ثوانٍ، وسيختفي صوت الإنذار الصادر من النظام



www.reebokfitness.info/treadmill-support