

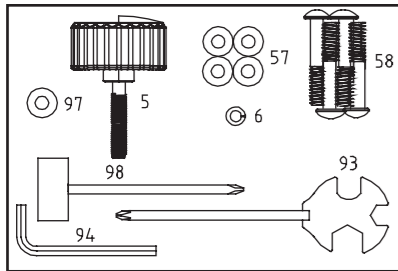
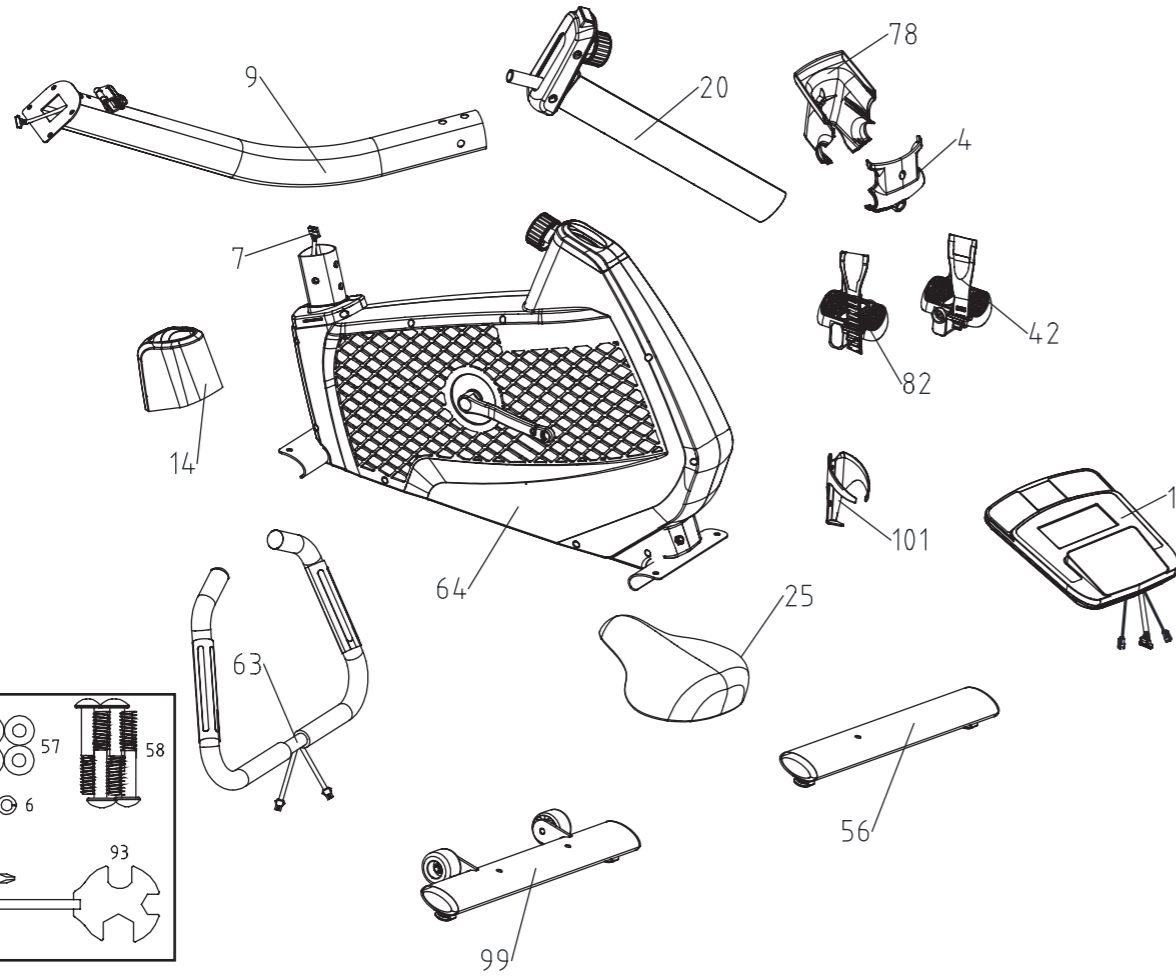


reebokfitness.com

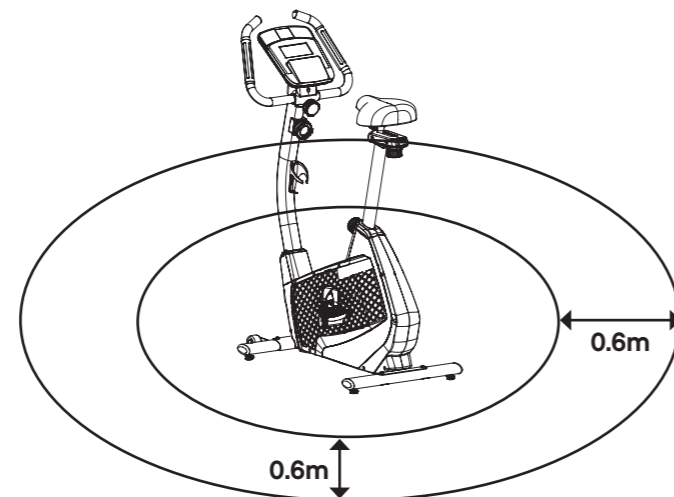


ZJET 460 BIKE ASSEMBLY GUIDE

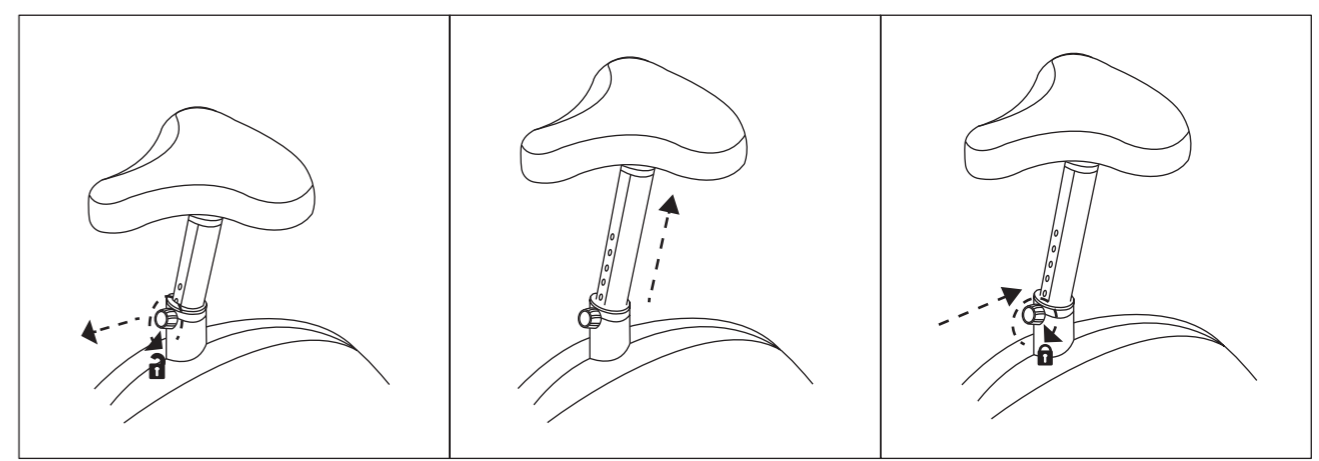
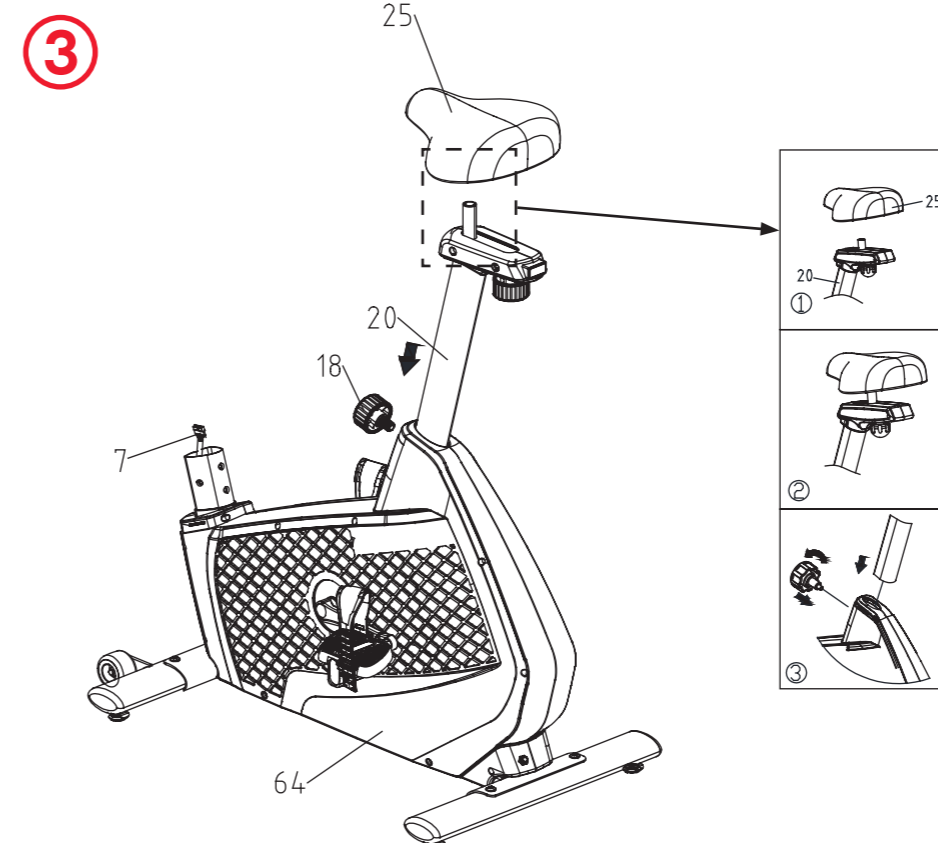
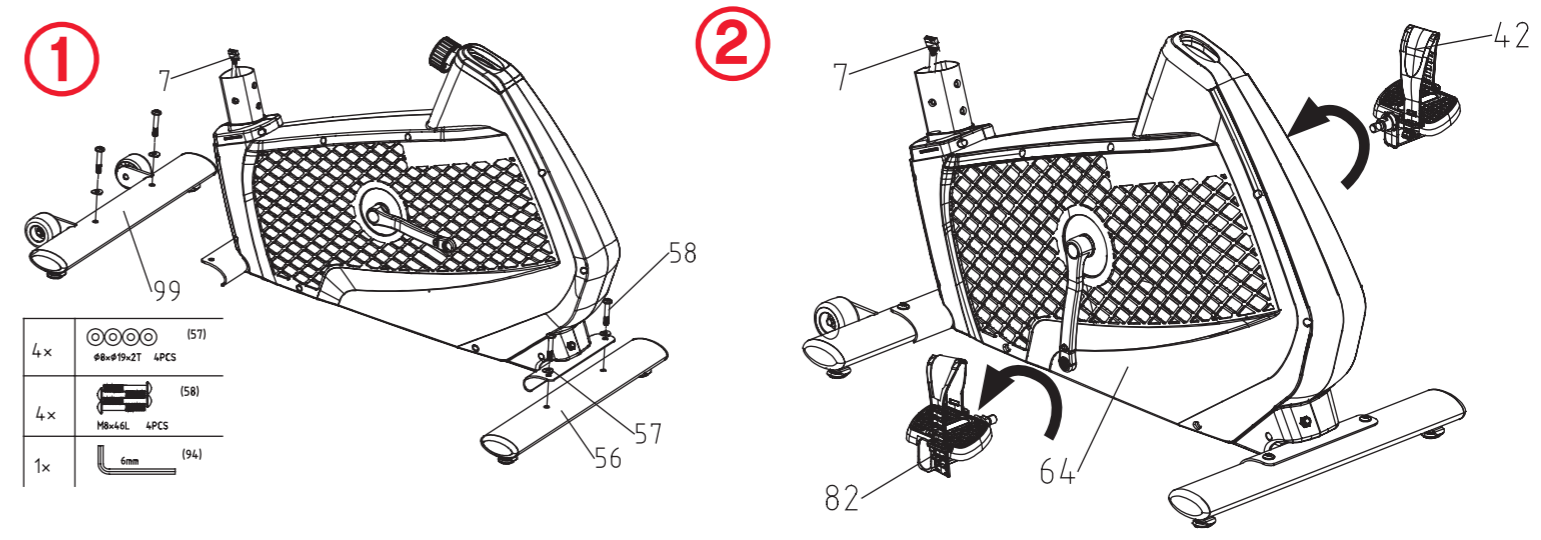




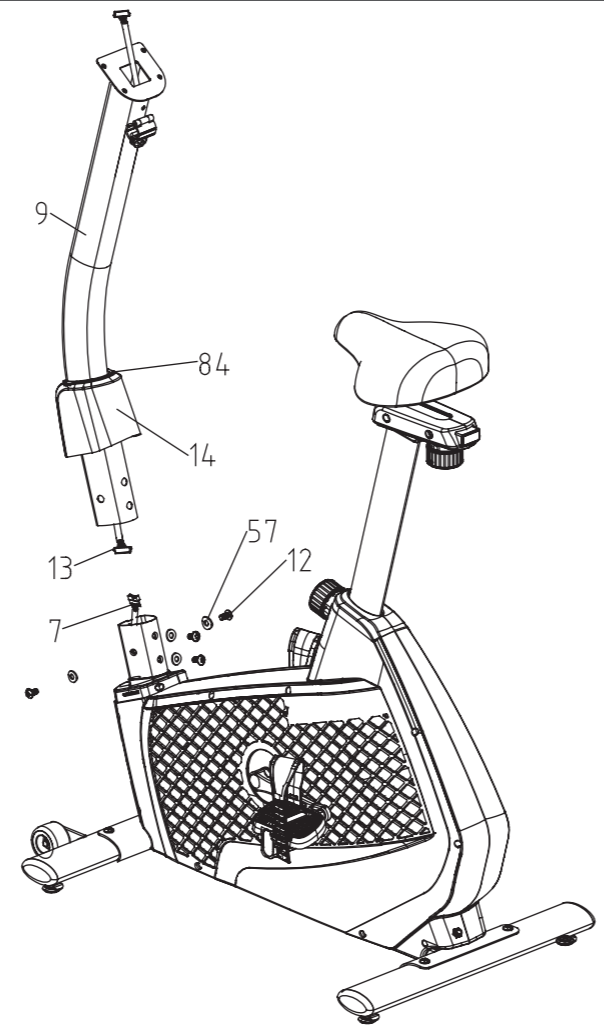
P - NO	Description	Q'ty	P - NO	Description	Q'ty
1	Console	1	64	Frame	1
4	Console tray lower cover	1	99	Front foot tube	1
9	Upright post	1	63	Handlebar	1
14	Upright post cover	1	78	Console tray upper cover	1
20	Saddle post	1	101	Water bottle holder	1
25	Saddle	1	82	Pedal (L)	1
42	Pedal (R)	1	56	Rear foot tube	1



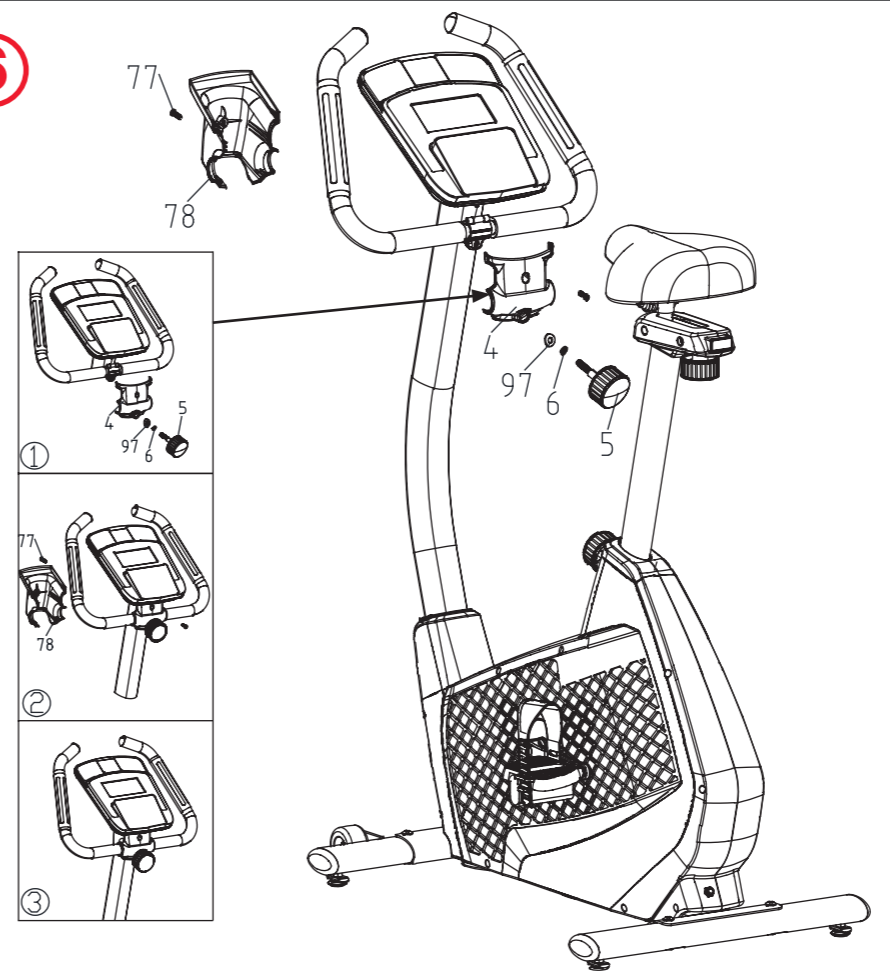
Max load: 120kg
Speed-independent
braking system



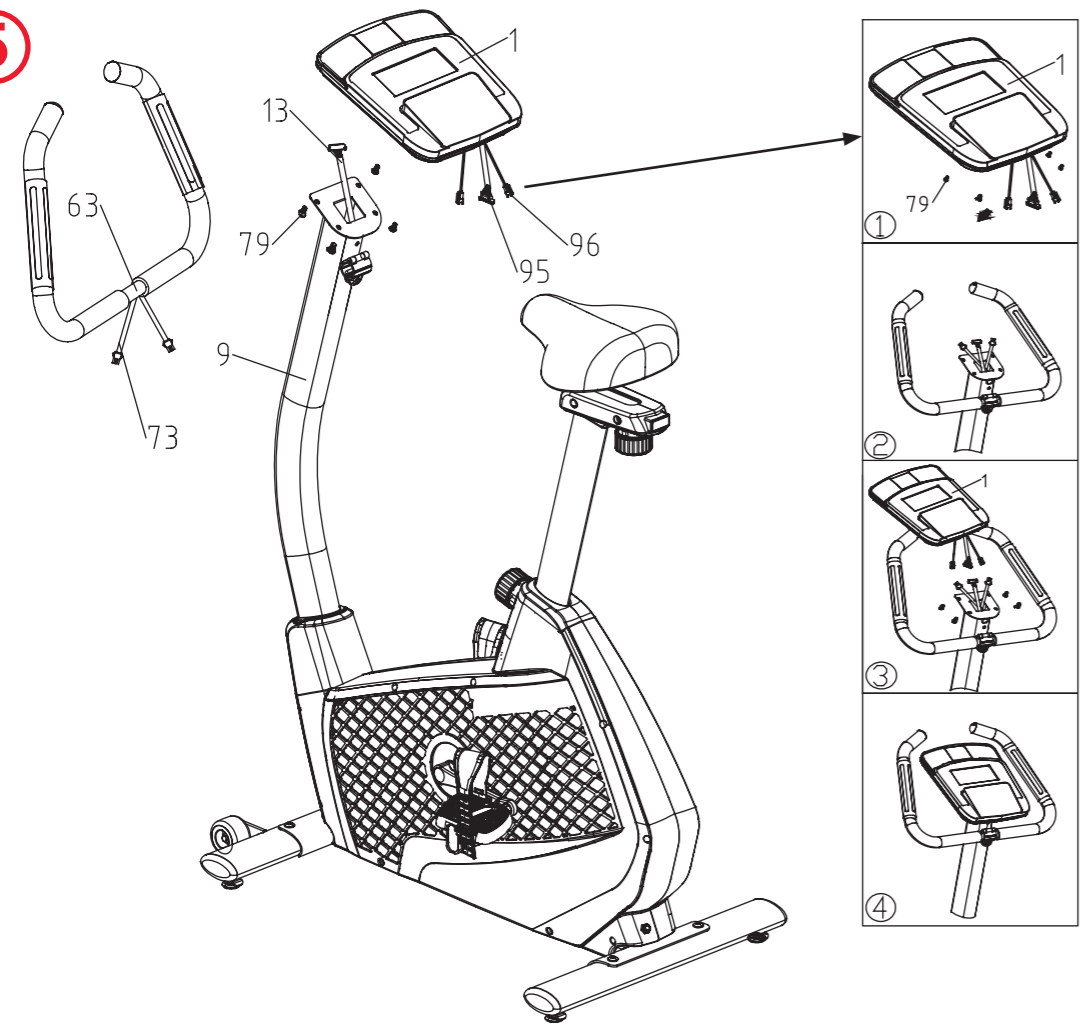
4



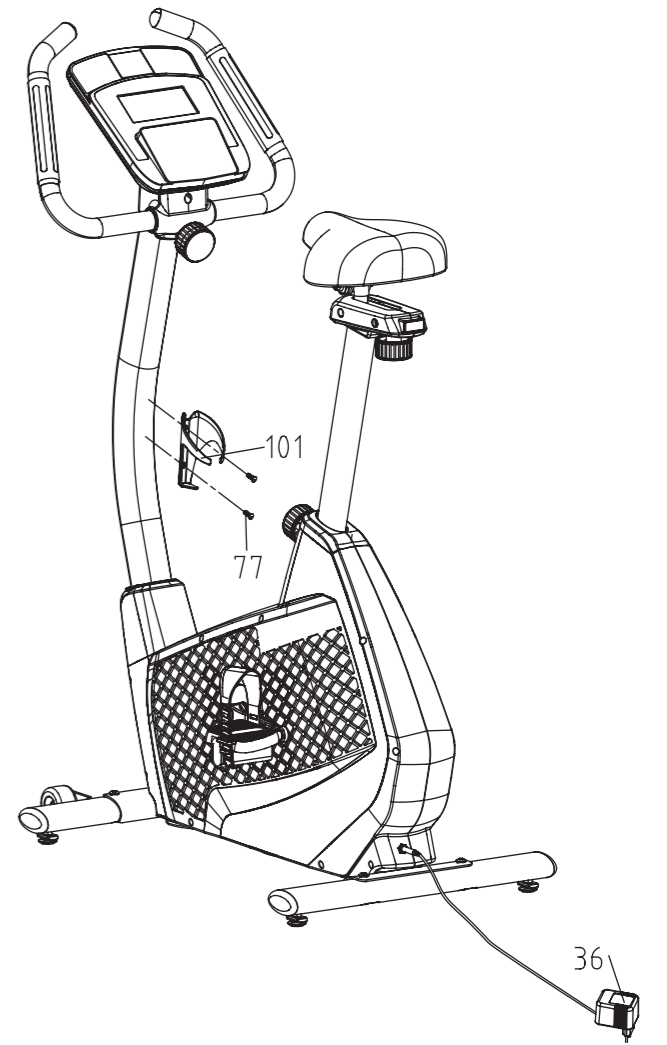
6



5



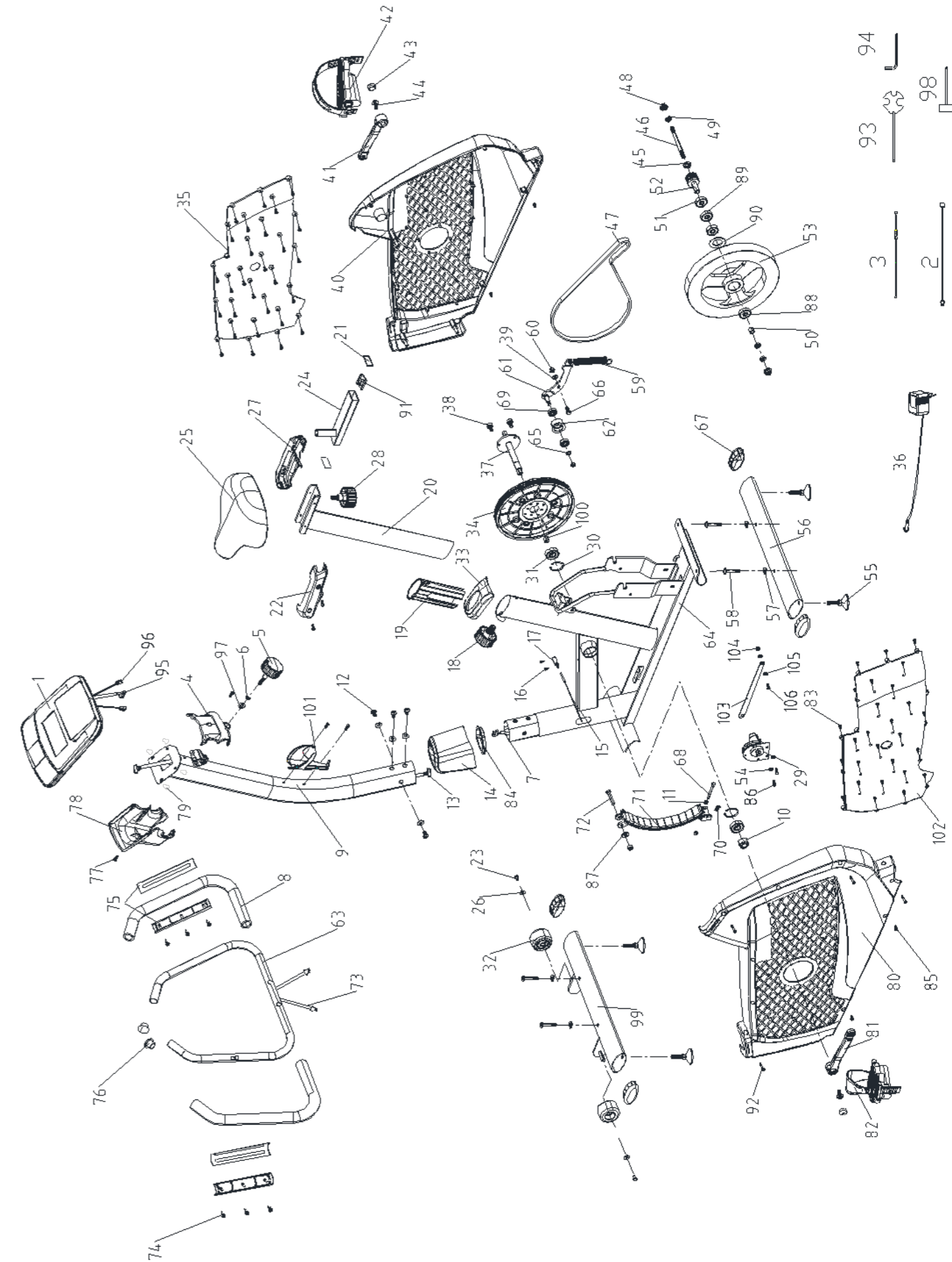
7

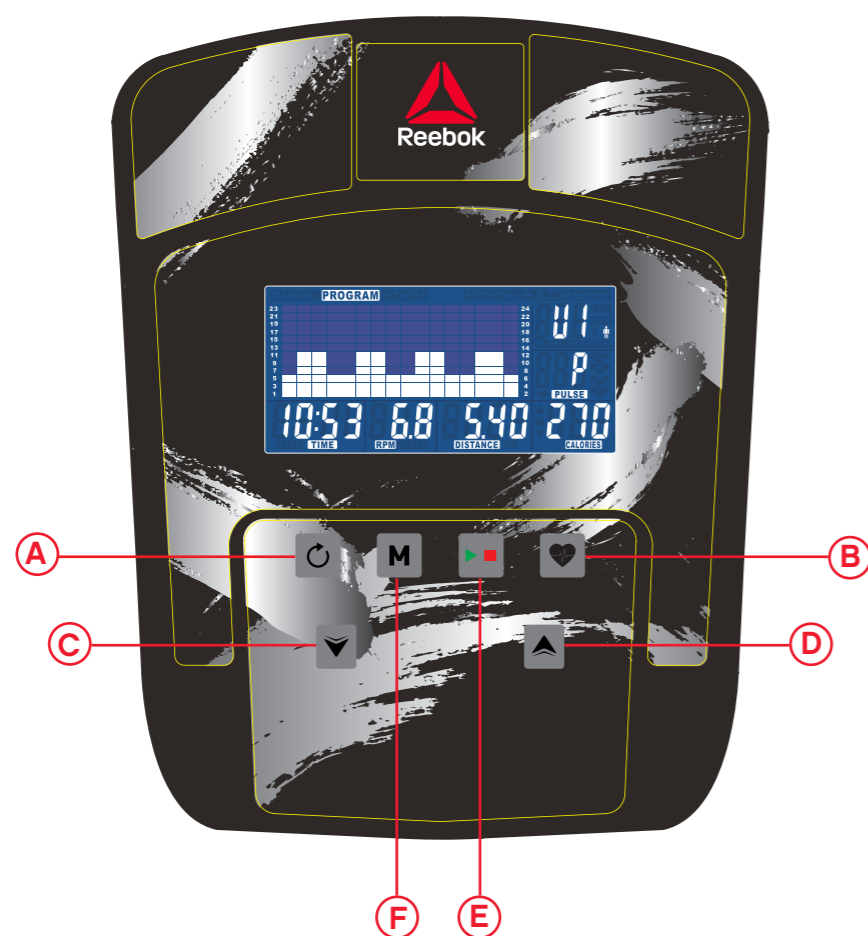


Parts List

NO	Description	SPEC.	Q'ty	NO	Description	SPEC.	Q'ty
1	Console		1	54	Flat washer	Φ6	2
2	DC wire		1	55	Adjustable foot pad		4
3	Motor wire		1	56	Rear foot tube		1
4	Console tray lower cover		1	57	Semicircle washer	Φ8*Φ19*2T	8
5	Knob		1	58	Screw	M8*50L	4
6	Spring washer	Φ8.5*Φ13.5*2.5T	1	59	Idler spring	Φ2*Φ12*53N	1
7	Lower cable		1	60	Nylon nut	M8	2
8	Handlebar grip		2	61	Idler plate		1
9	Upright post		1	62	Idler wheel	φ40	1
10	Nylon nut	M17	1	63	Handlebar		1
11	Hex nut	M6	2	64	Frame		1
12	Screw	M8*16	4	65	Sleeve	φ10*φ14*3L	1
13	Middle induction wire		1	66	Screw	M8*20	1
14	Upright post cover		1	67	Foot tube end cap		4
15	Lower induction wire		1	68	Screw	M6*P1.0*60L	1
16	Screw	ST3.5*12	2	69	Bearing	6000	2
17	Sensor bar fixed seat		1	70	Conical spring		1
18	Pull pin	M16	1	71	Magnetic system		1
19	Saddle post clamp		1	72	Screw	M8*55L	1
20	Saddle post		1	73	Lower hand pulse wire		2
21	End cap		1	74	Screw	ST2.9*16L	6
22	Lower slider cover		1	75	Hand pulse		2
23	Screw	M6*10L	2	76	End cap		2
24	Horizontal slider		1	77	Screw	M5*16L	8
25	Saddle		1	78	Console tray upper cover		1
26	Flat washer	φ6.5*φ13*2T	2	79	Screw	M5*12	4
27	Upper slider cover		1	80	Chain cover (L)		1
28	Knob		1	81	Crank (L)	165	1
29	Motor		1	82	Pedal (L)	9/16"	1
30	Elastic coil	Φ43.5*Φ37.3*1.5T	2	83	Screw	ST2.9*8	58
31	Bearing	6203	2	84	Upright post small sheath		1
32	Transport wheel		2	85	Screw	3/16**3/4"	4
33	Saddle post bushing		1	86	Screw	M6*12	2
34	Belt pulley	φ240	1	87	Flat washer	φ8*φ19*2T	2
35	Chain cover right trim cover		1	88	Bearing	6300	1
36	Adaptor		1	89	Bearing	One way	1
37	Crank axle		1	90	Flat washer	φ30*φ34*0.8T	1
38	Screw	M8*12L	3	91	U shape set		1
39	Flat washer	φ8*φ16*1T	1	92	Screw	ST3.5*50L	9
40	Chain cover (R)		1	93	Harpoon wrench		1
41	Crank (R)	165	1	94	Hex wrench		1
42	Pedal (R)	9/16"	1	95	Upper induction wire		1
43	Crank cover		2	96	Upper hand pulse wire		2
44	Screw	M8*P1.0*20L,	2	97	Flat washer	φ8*φ14*2T	1
45	Bearing	6900	1	98	Socket spanner		1
46	Spindle		1	99	Front foot tube		1
47	Belt	415J6	1	100	Crank axle bushing	φ17	1
48	Nut	3/8"-26-7T	2	101	Water bottle holder		1
49	Nut	3/8**26*4.5 T	3	102	Chain cover left trim cover		1
50	Bushing	φ10*φ15.8*6	2	103	Connecting rod		1
51	Bearing	6003	2	104	Nylon nut	M5	1
52	Small belt pulley	φ30	1	105	Flat washer	φ5	2
53	Fly wheel	φ280	1	106	Screw	M5*12	2

Exploded Diagram





COMPUTER FUNCTIONS

- (A) Reset
- (E) Start / Stop
- (B) Recovery
- (F) Mode
- (C) Down
-
- (D) Up
-

BUTTON FUNCTIONS

Recovery

- After a workout can be pressed to measure the users recovery rate.
- Once complete can be pressed again to return to the previous display.

Down

Press to make decreasing adjustments when setting **TIME**, **SPEED**, **DISTANCE** and **CALORIES** or the calendar/time.

Up

Pressed to make increasing adjustments when setting **TIME**, **SPEED**, **DISTANCE** and **CALORIES** or the calendar/time.

Reset

This is used to reset all values.

Mode

Confirm your selection

Start / Stop

OPERATION

When the power supply is connected to the machine the computer will power on with a long beep sound.

The Main menu will be displayed. The user can press START to begin immediately in the manual mode. All values (SPEED, DISTANCE, TIME and CALORIES) will count up from zero. Resistance level can be changed at any time during exercise by pressing UP/DOWN.

Before beginning the manual exercise the user can set the desired workout for TIME, DISTANCE, CALORIES, and PULSE.

Before beginning the manual exercise the user can set the desired workout for TIME, DISTANCE, CALORIES, and PULSE.

From main menu press UP/DOWN buttons to highlight MANUAL at the top of the screen.

Press MODE to highlight the required selection, use UP/DOWN to alter the setting. Press

START to begin when details have been inputted. The inputted data will now count down from the entered information.

Program

- In main menu press UP/DOWN to highlight the program function
- Press MODE, P1 will be displayed (After 2 seconds the program profile will be shown)
- Use UP/DOWN to select Program P1 – P12.
- Press MODE to enter the program.
- Use UP/DOWN to change the program level.
- Press START to begin.

H.R.C (Heart Rate Control)

- In main menu press UP/DOWN to highlight H R C.
- Press MODE to select.
- Age will be displayed, press UP/DOWN to change.
- Press MODE to move to next section.

Maximum users heart rate is worked out as $220 - \text{age} = \text{total TARGET HEART RATE}$. This is the maximum your heart rate (MHR) should be. You can then work out at 55%, 75% or 90% of this. For example: $220 - 25$ (users age) = 195 MHR, from here you can work out at the desired %.

- Computer will record the TARGET HEART RATE and allow the user to work out within this. The resistance level will automatically be changed.
- If no heart rate is being recorded the below will be displayed on the screen. In this instance ensure that both hands are securely holding the pulse sensors.

Personal

User can create own workout profile.

- In main menu press UP/DOWN to select USER.
- Press UP/DOWN to alter resistance level in the first segment of the profile.
- Press MODE to move to the next segment.
- Continue the above for all columns.
- Press START to begin exercise once complete.

Recovery

At any time during exercise the recovery button can be pressed. Once pressed the user must place both hand securely on the pulse sensors, the computer will count down from 1 minute

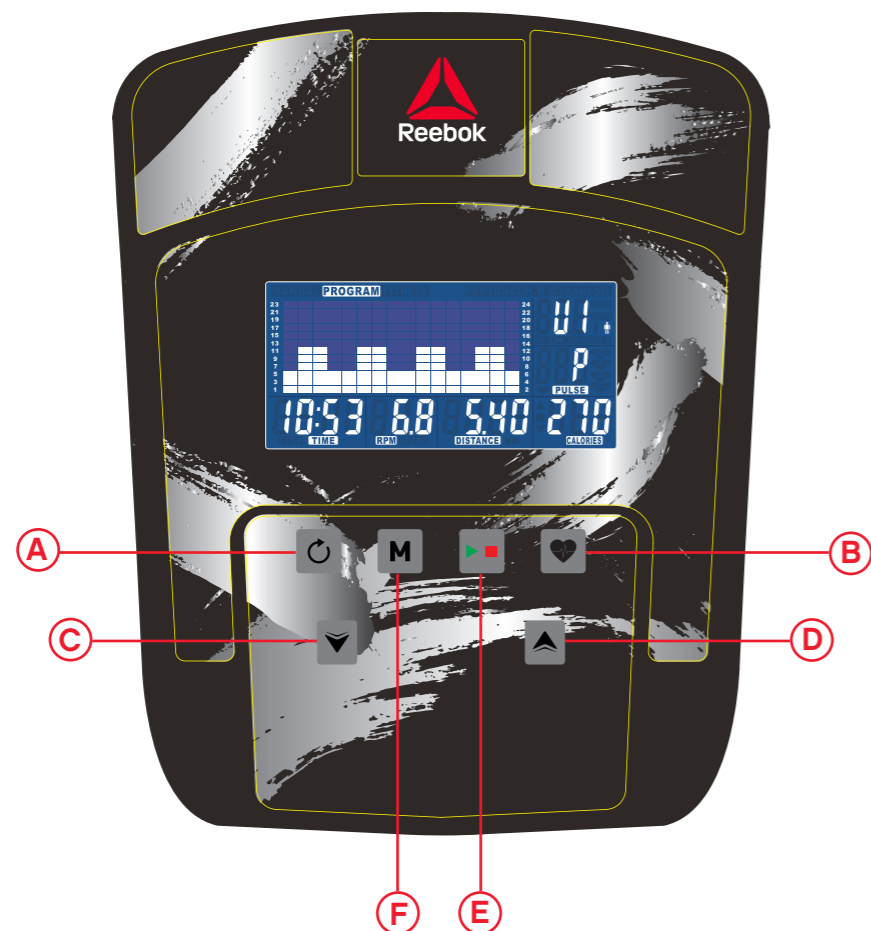
After the countdown has completed the users recovery level will be displayed, **F1 – F6**. The aim is to improve this level over time which indicates the users fitness is improving.

Recovery Grade

- F1** Excellent
- F2** Very good
- F3** Good
- F4** Satisfactory
- F5** Below average
- F6** Poor

Notes

- If there is no movement detected for approximately 4 minutes the computer will switch off. Press any button or begin pedaling to restart.
- When any preset value reaches zero the computer will beep 8 times to alert the user. To stop this press any key.
- Speed and distance are preset to either Km or miles; It is not possible to switch between miles and Kilometres.



FONCTIONS DE L'ORDINATEUR

- A** Réinitialisation
- B** Récupération
- C** Bas
- D** Haut
- E** Démarrage/Arrêt
- F** Mode

FONCTION DES TOUCHES

Réinitialisation

Permet de réinitialiser toutes les valeurs.

Récupération

- après une séance d'entraînement, l'utilisateur peut appuyer sur cette touche pour mesurer son taux de récupération ;
- après utilisation, il suffit d'appuyer à nouveau pour revenir à l'écran précédent.

Bas

Appuyer pour procéder à des ajustements décroissants lors du réglage des fonctions **DURÉE, VITESSE, DISTANCE et CALORIES** ou du calendrier/de l'horloge.

Mode

Pour confirmer les réglages effectués.

Haut

Appuyer pour procéder à des ajustements croissants lors du réglage des fonctions **DURÉE, VITESSE, DISTANCE et CALORIES** ou du calendrier/de l'horloge.

Démarrage/Arrêt

FONCTIONNEMENT

Lorsque le bloc d'alimentation est branché à l'appareil, l'ordinateur se met sous tension en émettant un long signal sonore.

Le menu principal s'ache à l'écran. L'utilisateur peut appuyer sur DÉMARRAGE pour commencer immédiatement en mode manuel. Les calculs de toutes les valeurs (VITESSE, DISTANCE, DURÉE) commenceront à zéro. Le niveau de résistance peut être modifié à tout moment durant la séance d'entraînement en appuyant sur HAUT ou BAS.

Avant de commencer l'entraînement en mode manuel, l'utilisateur peut régler les valeurs de DURÉE, DISTANCE, CALORIES et RYTHME CARDIAQUE souhaitées.

À partir du menu principal, appuyer sur les touches HAUT/BAS pour afficher MANUEL en haut de l'écran. Appuyer sur Mode pour mettre en évidence la sélection requise, utiliser HAUT/BAS pour modifier le réglage. Appuyer sur DÉMARRAGE pour commencer une fois les données saisies. Le compte à rebours partira des données saisies.

Programme

- dans le menu principal, appuyer sur HAUT/BAS pour mettre en évidence la fonction Programme ;
- appuyer sur MODE, P1 s'affiche (après 2 secondes, le profil du programme apparaît) ;
- appuyer sur HAUT/BAS pour sélectionner les programmes P1 à P12 ;
- appuyer sur MODE pour valider le programme choisi ;
- appuyer sur HAUT/BAS pour modifier le niveau du programme ;
- appuyer sur DÉMARRAGE pour commencer.

HRC (Contrôle du rythme cardiaque)

• dans le menu principal, appuyer sur HAUT/BAS pour mettre en évidence « HRC »

(OBJECTIF RYTHME CARDIAQUE) ;

- appuyer sur MODE pour sélectionner ;
- l'âge est affiché, appuyer sur HAUT/BAS pour le modifier
- appuyer sur MODE pour passer à la section suivante

Le rythme cardiaque maximal (RCM) est calculé ainsi : $220 - \text{âge} = \text{OBJECTIF DE RYTHME CARDIAQUE total}$. Il s'agit du niveau maximal que votre rythme cardiaque ne doit pas dépasser. Vous pouvez ensuite vous entraîner en choisissant un pourcentage de ce rythme cardiaque maximal (55, 75 ou 90 %). Par exemple : $220 - 25 (\text{âge de l'utilisateur}) = 195 \text{ RCM}$, niveau à partir duquel vous pouvez vous entraîner au pourcentage souhaité.

- l'ordinateur enregistrera l'OBJECTIF DE RYTHME CARDIAQUE pour permettre à l'utilisateur de s'entraîner dans cette limite. Le niveau de résistance sera automatiquement modifié ;
- si aucun rythme cardiaque n'est enregistré, l'écran ci-dessous s'affichera. Dans ce cas, veuillez à placer soigneusement les deux mains sur les capteurs cardiaques.

Personnel

L'utilisateur peut créer son propre profil d'entraînement.

- dans le menu principal, appuyer sur HAUT/BAS pour sélectionner UTILISATEUR ;
- le profil du programme sera affiché comme ci-dessous
- appuyer sur HAUT/BAS pour modifier le niveau de résistance dans le premier segment du profil ;
- appuyer sur MODE pour passer au segment suivant ;
- poursuivre la même procédure pour chaque colonne ;
- appuyer sur DÉMARRAGE pour commencer l'entraînement une fois les réglages terminés

Récupération

À tout moment durant la séance d'entraînement, l'utilisateur peut appuyer sur la touche Récupération, puis placer soigneusement les deux mains sur les capteurs cardiaques. L'ordinateur procédera à un compte à rebours d'une minute.

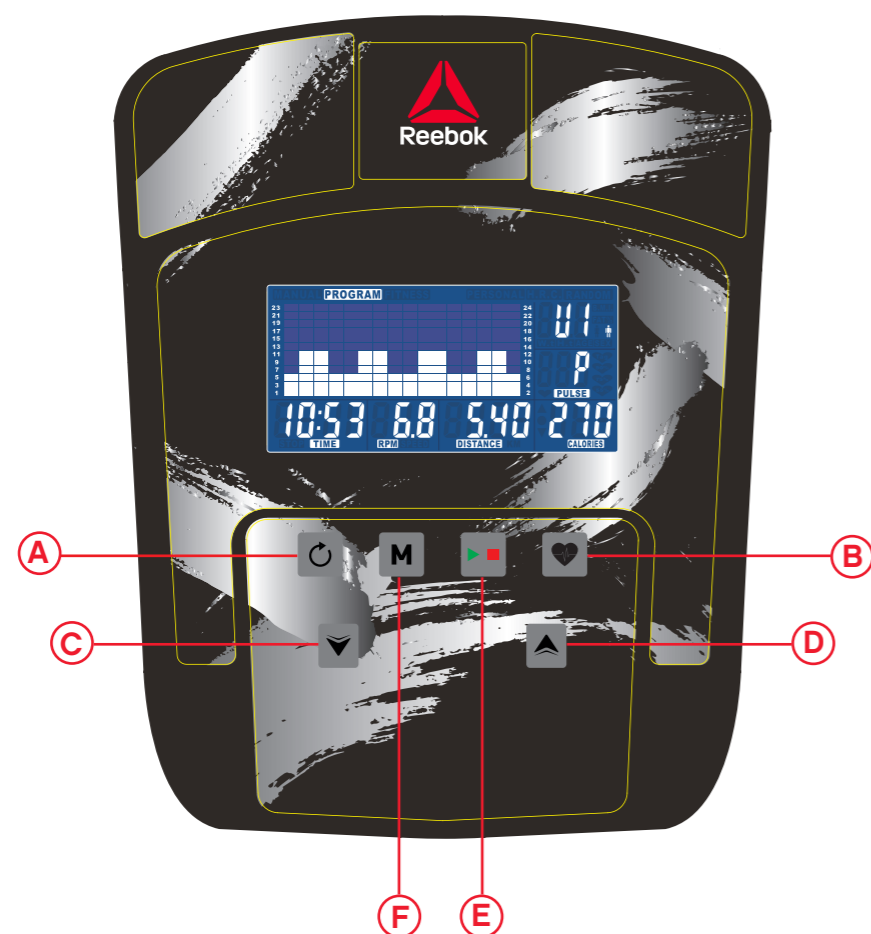
Une fois le compte à rebours terminé, le taux de récupération de l'utilisateur est affiché, de F1 à F6. L'objectif pour l'utilisateur est d'améliorer ce taux au fil du temps, signe d'amélioration de sa condition physique.

Classement des taux de récupération

- F1** Excellent
- F2** Très bon
- F3** Bon
- F4** Satisfaisant
- F5** Inférieur à la moyenne
- F6** Mauvais

NOTE

- si aucun mouvement n'est détecté pendant environ 4 minutes, l'ordinateur s'éteint. Appuyer sur n'importe quelle touche ou commencer à pédaler pour redémarrer ;
- lorsqu'une valeur pré-réglée atteint zéro, l'ordinateur émet 8 signaux sonores pour alerter l'utilisateur. Pour arrêter ces signaux, appuyer sur n'importe quelle touche ;
- Vitesse et la distance sont réglés soit à des kilomètres ou miles; Il n'est pas possible de basculer entre miles et kilomètres.



FUNZIONI DEL COMPUTER

- A** Reset
- B** Recupero
- C** Diminuzione
- D** Aumento
- E** Avvio/Arresto
- F** Modalità

FUNZIONE DEI PULSANTI

Reset

Questo comando viene usato per azzerare tutti i valori.

Recupero

- Si può premere dopo una seduta di allenamento per misurare la velocità di recupero dell'utente.
- Una volta completato il recupero, si può premere ancora per tornare alla visualizzazione precedente.

Diminuzione

Premere per effettuare la regolazione in diminuzione quando si fissano **TEMPO**, **VELOCITÀ**, **DISTANZA** e **CALORIE** oppure il calendario/ora.

Modalità

Serve a confermare le impostazioni immesse

Aumento

Premere per effettuare la regolazione in aumento quando si fissano **TEMPO**, **VELOCITÀ**, **DISTANZA** e **CALORIE** oppure il calendario/ora.

Avvio/Arresto

Serve per avviare o arrestare un esercizio.

FUNZIONAMENTO

Quando la macchina viene collegata alla rete di alimentazione, il computer si accende ed emette un lungo beep. Tutti i segmenti del display

Verrà visualizzato il menu principale. L'utente può premere il pulsante START per cominciare immediatamente in modalità manuale. Tutti i valori (VELOCITÀ, DISTANZA, TEMPO) cominceranno ad essere conteggiati a partire da zero. Il livello di resistenza può essere cambiato in qualsiasi momento nel corso dell'esercizio premendo i tasti UP o DOWN.

Prima di iniziare l'esercizio manuale, l'utente può impostare il TEMPO, la DISTANZA, le CALORIE e la PULSAZIONE richiesti per la seduta di allenamento.

Dal menu principale premere i pulsanti UP/DOWN per evidenziare MANUAL nella parte superiore dello schermo. Premere MODE per evidenziare la selezione richiesta e usare UP/ DOWN per modificare l'impostazione. Premere START per cominciare, dopo aver immesso tutti i dati; ora inizia il conto alla rovescia dei dati immessi.

Programma

- Nel menu principale premere UP/DOWN per evidenziare la funzione del programma.
- Premendo MODE, verrà visualizzato P1 (dopo 2 secondi verrà mostrato il profilo del programma.)
- Usare UP/DOWN per selezionare il programma da P1 a P12.
- Premere MODE per immettere il programma.
- Usare UP/DOWN per modificare il livello del programma.
- Premere START per cominciare

HRC

- Nel menu principale premere UP/DOWN per evidenziare H.R.C
- Premere MODE per effettuare la selezione.
- Verrà visualizzata l'età; premere UP/DOWN per cambiarla.
- Premere MODE per passare alla sezione successiva.

La frequenza cardiaca massima dell'utente nel corso dell'esercizio è pari a $220 - \text{età} = \text{FREQUENZA CARDIACA OBIETTIVO}$ totale. Questo valore rappresenta la frequenza cardiaca massima (MHR). Quindi è possibile allenarsi a una percentuale pari al 55%, 75% o 90% di questo valore massimo. Ad esempio: $220 - 25 \text{ anni (l'età dell'utente)} = 195 \text{ MHR}$, e partendo da questo valore è possibile allenarsi alla percentuale desiderata.

- Il computer registrerà la FREQUENZA CARDIACA OBIETTIVO e consentirà all'utente di allenarsi entro questo valore. Il livello di resistenza applicato verrà cambiato automaticamente.
- Se non si registra alcuna frequenza cardiaca, sullo schermo apparirà la visualizzazione indicata qui sotto. In tal caso, assicurarsi di afferrare saldamente i sensori di pulsazione con entrambe le mani.

Personale

- L'utente può creare il proprio profilo d'allenamento.
- Nel menu principale premere UP/DOWN e poi selezionare USER.
- Premere UP/DOWN per modificare il livello di resistenza nel primo segmento del profilo.

- Premere MODE per passare al segmento successivo.
- Continuare la stessa procedura per tutte le colonne.
- Dopo aver completato la procedura, premere START per cominciare l'esercizio.

Recupero

In qualsiasi momento durante l'esercizio, si può premere il pulsante di recupero. Una volta premuto il pulsante, l'utente deve posizionare saldamente entrambe le mani sui sensori della pulsazione e il computer procederà al conteggio alla rovescia a partire da 1 minuto.

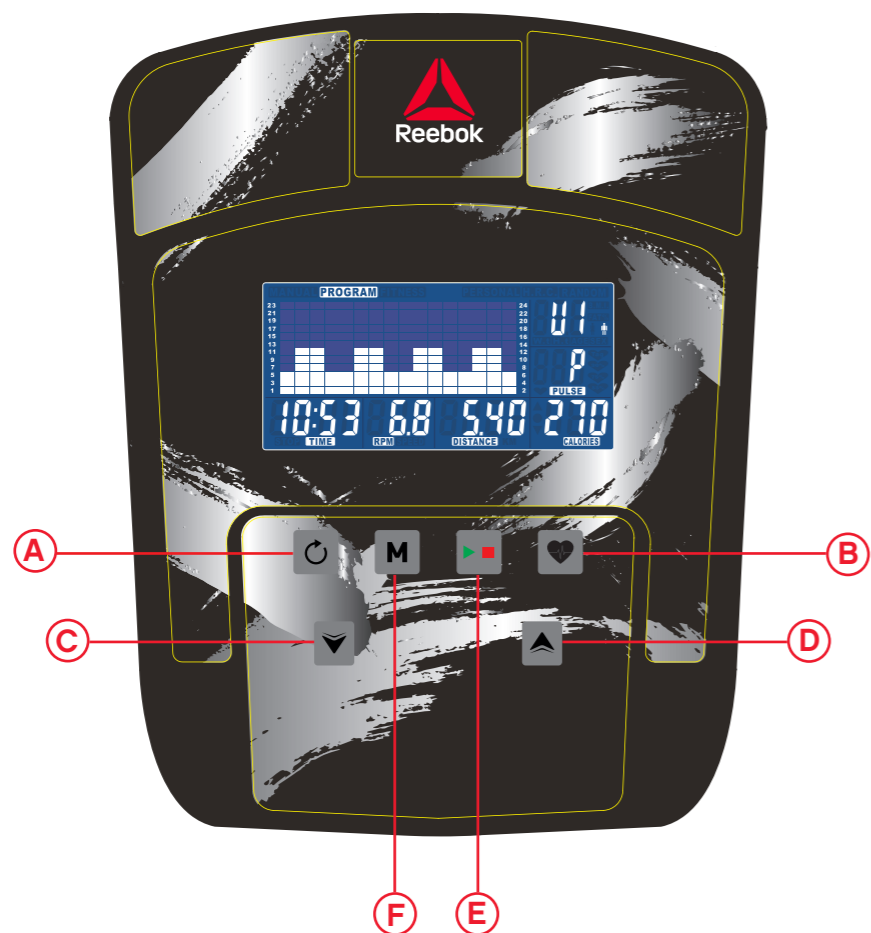
Dopo il completamento del conteggio alla rovescia, verrà visualizzato il livello di recupero dell'utente, da **F1** a **F6**. Lo scopo della misura è quello di migliorare tale livello nel corso del tempo, il che indica che la forma fisica dell'utente sta migliorando.

Livello di recupero

- F1** Eccellente
- F2** Ottimo
- F3** Buono
- F4** Soddisfacente
- F5** Al di sotto della media
- F6** Scarso

NOTE

- Se non si rileva alcun movimento per circa 4 minuti, il computer si spegne. Per riavviarlo, premere un pulsante qualsiasi oppure cominciare a pedalare.
- Quando un qualsiasi valore preselezionato raggiunge lo zero, il computer emette 8 beep per avvertire l'utente. Per fermarli premere un tasto qualsiasi.
- Velocità e della distanza sono preimpostati sia chilometri o miglia, non è possibile passare da miglia e chilometri.



COMPUTER-FUNKTIONEN

- A** Zurücksetzen
- B** Erholung
- C** Abwärts
- D** Aufwärts
- E** START/ STOP
- F** Modus

TASTENFUNKTIONEN

Zurücksetzen

Diese Taste wird verwendet, um alle Werte zurückzusetzen.

Erholung

- Diese Taste kann nach dem Training gedrückt werden, um die Erholungsrate des Benutzers zu messen.
- Nach der vollständigen Erholung kann die Taste erneut gedrückt werden, um zur vorherigen Anzeige zurückzukehren.

Abwärts

Drücken Sie diese Taste, um die eingestellten Werte für **ZEIT**, **GESCHWINDIGKEIT**, **ENTFERNUNG** und **KALORIEN** oder das Datum und die Uhrzeit zu verringern.

Modus

Drücken Sie diese Taste, um die eingegebenen Werte zu bestätigen.

Aufwärts

Drücken Sie diese Taste, um die eingestellten Werte für **ZEIT**, **GESCHWINDIGKEIT**, **ENTFERNUNG** und **KALORIEN** oder das Datum und die Uhrzeit zu erhöhen.

START/ STOP

BETRIEB

Wenn das Netzteil an das Gerät angeschlossen wird, schaltet sich der Computer mit einem lauten Piepen ein.

Das Hauptmenü wird eingeblendet. Sie können die **START**-Taste drücken, um sofort in den manuellen Modus zu gelangen. Alle Werte (**GESCHWINDIGKEIT**, **ENTFERNUNG**, **ZEIT**) werden von null ausgehend aufwärts gezählt. Der Widerstand kann während des Trainings jederzeit mithilfe der **AUFWÄRTS**- und **ABWÄRTS**-Tasten geändert werden.

Vor dem Beginn des manuellen Trainingsprogramms können Sie die gewünschten Werte für **ZEIT**, **ENTFERNUNG**, **KALORIEN** und **PULS** eingeben. Drücken Sie im Hauptmenü auf die **AUFWÄRTS**-/**ABWÄRTS**-Tasten, um die **MANUELL**-Option oben im Bildschirm zu markieren. Drücken Sie die **Modus**-Taste, um die Auswahl zu markieren, und ändern Sie die Einstellung mit den **AUFWÄRTS**-/**ABWÄRTS**-Tasten. Drücken Sie nach der Eingabe aller Daten die **START**-Taste, um mit dem Training zu beginnen. Die eingegebenen Daten werden ab den eingestellten Werten rückwärts gezählt.

Programm

- Drücken Sie im Hauptmenü die **AUFWÄRTS**-/**ABWÄRTS**-Taste, um die gewünschte Programmfunktion zu markieren.
- Drücken Sie die **MODUS**-Taste. **P1** wird angezeigt (nach 2 Sekunden wird das Programmprofil eingeblendet).
- Verwenden Sie die **AUFWÄRTS**-/**ABWÄRTS**-Taste, um Programm **P1** – **P12** auszuwählen.
- Drücken Sie die **MODUS**-Taste, um das Programm zu öffnen.
- Verwenden Sie die **AUFWÄRTS**-/**ABWÄRTS**-Taste, um die Programmstufe zu ändern.
- Drücken Sie die **START**-Taste, um zu beginnen.

H.R.C

- Drücken Sie im Hauptmenü die **AUFWÄRTS**-/**ABWÄRTS**-Taste, um **HRC** zu markieren.
- Drücken Sie zur Auswahl die **MODUS**-Taste.
- Das Alter wird angezeigt. Drücken Sie die **AUFWÄRTS**-/**ABWÄRTS**-Taste, um den Wert zu ändern.
- Drücken Sie die **MODUS**-Taste, um in den nächsten Abschnitt zu gelangen.

Die maximale Herzfrequenz des Benutzers wird berechnet als $220 - \text{Alter} = \text{Summe ZIELHERZFREQUENZ}$. Das sollte der maximale Wert für Ihre Herzfrequenz sein. Sie können dann mit 55 %, 75 % oder 90 % von diesem Wert trainieren. Beispiel: $220 - 25$ (Alter des Benutzers) = 195 MHF. Mit diesem Wert können Sie dann die gewünschten % verwenden.

- Der Computer misst den **ZIELPULS** und ermöglicht es dem Benutzer, bis zu diesem Grenzwert zu trainieren. Der Widerstand wird automatisch geändert.
- Wenn kein Puls gemessen wird, erscheint die nachfolgend abgebildete Anzeige auf dem Bildschirm. Achten Sie in diesem Fall darauf, die Pulsmesser mit beiden Händen fest zu greifen.

Persönlich

Der Benutzer kann ein eigenes Workoutprofil anlegen.

- Drücken Sie die **AUFWÄRTS**-/**ABWÄRTS**-Taste im Hauptmenü, um die **BENUTZER**-Option auszuwählen.
- Drücken Sie die **AUFWÄRTS**-/**ABWÄRTS**-Taste, um den Widerstand im ersten Abschnitt des Profils zu ändern.
- Drücken Sie die **MODUS**-Taste, um in den nächsten Abschnitt zu gelangen.
- Wiederholen Sie die vorgenannten Schritte für alle Spalten.
- Sobald Sie die Eingabe abgeschlossen haben, drücken Sie die **START**-Taste, um mit dem Training zu beginnen.

Erholung

Sie können die Erholungstaste jederzeit während des Trainings drücken. Wenn Sie die Taste drücken, müssen Sie beide Hände fest auf die Pulsmesser legen. Der Computer zählt 60 Sekunden rückwärts auf null.

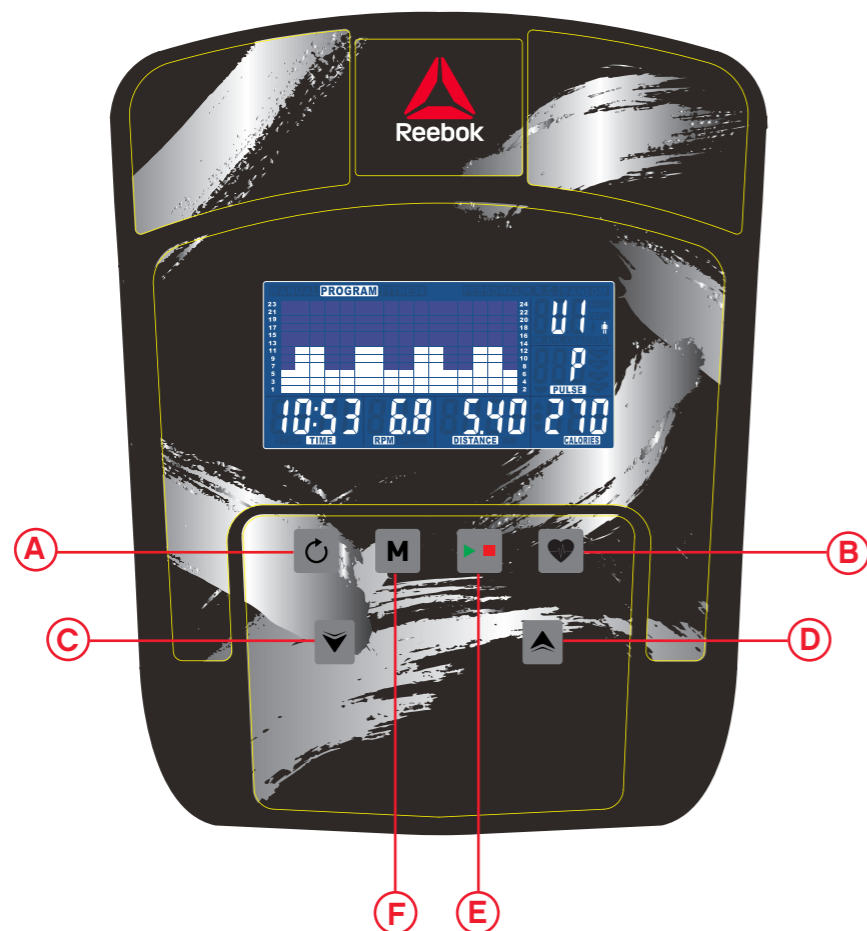
Nach dem Ende des Countdowns wird der Erholungswert des Benutzers als **F1** – **F6** angezeigt. Das Ziel besteht darin, den Erholungsgrad und damit die eigene Fitness im Lauf der Zeit zu verbessern.

Erholungsgrad

- F1** Hervorragend
- F2** Sehr gut
- F3** Gut
- F4** Zufriedenstellend
- F5** Unterdurchschnittlich
- F6** Schlecht

HINWEISE

- Wenn der Computer über einen Zeitraum von ca. 4 Minuten keine Bewegung erkennt, schaltet er sich aus. Drücken Sie eine Taste oder betätigen Sie die Pedale, um den Computer neu zu starten.
- Wenn einer der voreingestellten Werte null erreicht, sendet der Computer 8 akustische Signale, um den Benutzer zu warnen. Drücken Sie eine beliebige Taste, um die akustischen Signale auszuschalten.
- Geschwindigkeit und Abstand sind voreingestellt, um entweder Kilometer oder Meilen; Es ist nicht möglich, zwischen Meilen und Kilometer zu wechseln.



FUNCIONES DEL ORDENADOR

- A** Reset (restaurar)
- B** Recovery (recuperación)
- C** Down (abajo)
- D** Up (arriba)
- E** START/STOP (Iniciar/Detener)
- F** Mode (modo)

FUNCIONES DE LOS BOTONES

Reset

Se utiliza para restaurar todos los valores.

Recovery

- Tras el ejercicio, puede pulsarse para medir la tasa de recuperación del usuario.
- Una vez completado, pulse de nuevo para volver a la visualización anterior.

Down

Pulse para realizar ajustes disminuyendo al configurar la **HORA**, **VELOCIDAD**, **DISTANCIA** y **CALORÍAS** o la fecha/calendario.

Mode

Para confirmar los ajustes introducidos

Up

Pulse para realizar ajustes aumentando al configurar **TIEMPO**, **VELOCIDAD**, **DISTANCIA** y **CALORÍAS** o la fecha/calendario.

START/STOP (Iniciar/Detener)

OPERACIÓN

Cuando la máquina se conecta a la alimentación eléctrica, se enciende el ordenador y se oye un pitido largo.

Se mostrará el menú principal. El usuario puede pulsar START para empezar inmediatamente con el modo manual. Todos los valores (SPEED, DISTANCE, TIME) empezarán a contar desde cero. El nivel de resistencia puede cambiarse en cualquier momento durante el ejercicio pulsando UP o DOWN.

Antes de empezar el ejercicio en modo manual, el usuario puede definir los valores de TIME [TIEMPO], DISTANCE [DISTANCIA], CALORIES [CALORÍAS] y PULSE [PULSO].

Desde el menú principal pulse los botones UP/DOWN para resaltar MANUAL en la parte superior de la pantalla. Pulse MODE para resaltar la selección deseada y utilice UP/DOWN para cambiar la configuración. Pulse START para empezar cuando haya introducido los detalles. Los datos introducidos iniciarán una cuenta atrás desde el valor introducido.

Program [Programa]

- En el menú principal pulse UP/DOWN para resaltar la función del programa.
- Pulse MODE, P1 se mostrará (una vez transcurridos 2 segundos, se mostrará el perfil de programa)
- Utilice UP/DOWN para seleccionar el programa P1 - P12.
- Pulse MODE para introducir el programa.
- Utilice UP/DOWN para cambiar el nivel del programa.
- Pulse START para comenzar.)

H.R.C (Control del ritmo cardíaco)

- En el menú principal pulse UP/DOWN para resaltar HRC
- Pulse MODE para seleccionar.
- Se mostrará la edad, pulse UP/DOWN para modificarla.
- Pulse MODE para pasar a la siguiente sección.

El ritmo cardíaco máximo se calcula como $220 - \text{edad} = \text{TARGET HEART RATE [RITMO CARDÍACO DE REFERENCIA]}$ total. Este es el valor máximo que debe alcanzar su ritmo cardíaco (MHR). Usted puede hacer el ejercicio al 55 %, 75 % o 90 % de este valor. Por ejemplo: $220 - 25$ (edad del usuario) = 195 MHR y a partir de este valor puede hacer el ejercicio al porcentaje que desee.

•El ordenador registrará el TARGET HEART RATE [RITMO CARDÍACO DE REFERENCIA] y permitirá que el usuario haga el ejercicio de acuerdo con dicho valor. El nivel de resistencia se modificará automáticamente.

•Si no se registra ningún valor, la pantalla se verá como aparece abajo. En ese caso, compruebe que ambas manos estén sujetando los sensores de pulsaciones con firmeza.

Personal

Cada usuario puede crear su propio perfil de ejercicio.

- En el menú principal pulse UP/DOWN para seleccionar USUARIO
- Pulse UP/DOWN para cambiar el nivel de resistencia en el primer segmento de perfil.
- Pulse MODE para pasar al siguiente segmento.
- Repita los pasos anteriores para todas las columnas.
- Pulse START para comenzar el ejercicio una vez completado.

Recuperación

En cualquier momento durante el ejercicio puede pulsar el botón Recovery. Una vez pulsado, el usuario debe colocar ambas manos firmemente sobre los sensores de pulso, el ordenador iniciará una cuenta atrás de 1 minuto.

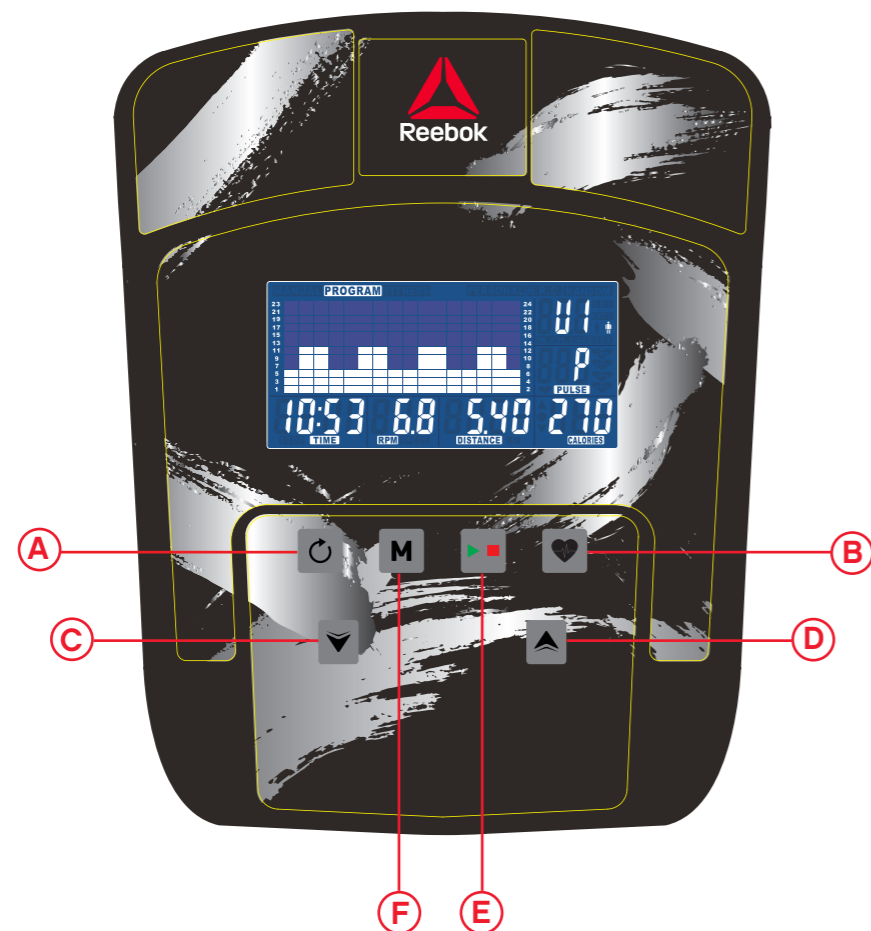
Una vez se haya completado la cuenta atrás, el nivel de recuperación del usuario se mostrará, **F1 - F6**. El objetivo es mejorar este nivel con el tiempo lo cual indica que la forma física del usuario está mejorando.

Grado de recuperación

- F1** Excelente
- F2** Muy bueno
- F3** Bueno
- F4** Satisfactorio
- F5** Por debajo de la media
- F6** Pobre

NOTAS

- Si no se detecta ningún movimiento en aproximadamente 4 minutos, el ordenador se apagará. Pulse cualquier botón o empiece a pedalear para reiniciarlo.
- Cuando cualquier valor preestablecido llega a cero, el ordenador emitirá un pitido 8 veces para alertar al usuario. Para detenerlo, pulse cualquier tecla.
- Velocidad y la distancia están preestablecidos en cualquiera de kilómetros o millas, no es posible cambiar entre millas y kilómetros.



FUNÇÕES DO COMPUTADOR

- (A) **Reset (Repor)**
- (E) **START/STOP (Iniciar/ Parar)**
- (B) **Recovery (Recuperação)**
- (F) **Mode (Modo)**
- (C) **Down (Para baixo)**
- (D) **Up (Para cima)**

FUNÇÕES DOS BOTÕES

Reset (Repor)

É utilizado para repor todos os valores.

Recovery (Recuperação)

- Pode ser premido após um treino para medir a taxa de recuperação dos utilizadores.
- Assim que o procedimento estiver concluído, pode ser premido novamente para voltar ao ecrã anterior.

Down (Para baixo)

Prima para fazer ajustes decrescentes ao definir **TIME (TEMPO)**, **SPEED (VELOCIDADE)**, **DISTANCE (DISTÂNCIA)** e **CALORIES (CALORIAS)** ou o calendário/hora.

Mode (Modo)

Para confirmar as definições de entrada.

Up (Para cima)

Prima para fazer ajustes crescentes ao definir **TIME (TEMPO)**, **SPEED (VELOCIDADE)**, **DISTANCE (DISTÂNCIA)** e **CALORIES (CALORIAS)** ou o calendário/hora.

START/STOP (Iniciar/ Parar)

FUNCIONAMENTO

Quando a fonte de alimentação é ligada à máquina, isso fará ligar o computador que emitirá um som longo.

Será apresentado o menu principal. O utilizador pode premir START [INICIAR] para começar imediatamente no modo manual. Todos os valores (SPEED [VELOCIDADE], DISTANCE [DISTÂNCIA], TIME [TEMPO], CALORIES [CALORIA]) começarão a contar a partir do zero. O nível de resistência pode ser alterado a qualquer momento durante o treinamento, pressionando para cima / para baixo

Antes de iniciar o treino, o utilizador poderá definir o TIME [TEMPO], DISTANCE [DISTÂNCIA], CALORIES [CALORIAS] e PULSE [PULSAÇÃO] para o treino pretendido.

A partir do menu Main (Principal), prima os botões UP (PARA CIMA)/DOWN (PARA BAIXO) para seleccionar MANUAL na parte superior do ecrã. Prima o botão Mode (Modo) para seleccionar o parâmetro pretendido, utilize os botões UP (PARA CIMA)/DOWN (PARA BAIXO) para alterar a definição. Prima START (INÍCIO) para começar o treino após a introdução dos detalhes. Será iniciada a contagem dos dados introduzidos a partir das informações introduzidas.

Programa

- No menu Main (Principal), prima os botões UP (PARA CIMA)/DOWN (PARA BAIXO) para seleccionar a função do programa.
- Prima MODE (MODO), P1 é apresentado (2 segundos depois é apresentado o perfil do programa)
- Utilize os botões UP (PARA CIMA)/DOWN (PARA BAIXO) para seleccionar Program (Programa) P1 – P12.
- Prima o botão MODE (MODO) para introduzir o programa.
- Utilize os botões UP (PARA CIMA)/DOWN (PARA BAIXO) para alterar o nível do programa.
- Prima START (INÍCIO) para começar o programa.

H.R.C

- No menu Main (Principal), prima os botões UP (PARA CIMA)/DOWN (PARA BAIXO) para seleccionar HRC
- Prima MODE (MODO) para seleccionar.
- Age (Idade) é apresentado, prima os botões UP (PARA CIMA)/DOWN (PARA BAIXO) para alterar.
- Prima MODE (MODO) para avançar para a próxima secção.

A frequência cardíaca máxima do utilizador é calculada através da seguinte fórmula: $220 - \text{idade} = \text{total TARGET HEART RATE [FREQUÊNCIA CARDÍACA ALVO]}$. Este é o valor máximo possível da frequência cardíaca (MHR). Poderá depois trabalhá-la a 55%, 75% ou 90% desse valor. Por exemplo: $220 - 25$ (idade do utilizador) = 195 MHR, valor a partir do qual pode treinar à percentagem (%) pretendida.

- O computador registará a TARGET HEART RATE [FREQUÊNCIA CARDÍACA ALVO] e deixa que o utilizador treine dentro desse intervalo. O nível de resistência será automaticamente alterado.
- Se não for registada qualquer frequência cardíaca, o ecrã apresentará o seguinte. Neste caso, garantir que as duas mãos seguram com firmeza os sensores de pulsação.

Pessoal

O utilizador pode criar o seu próprio perfil de treino.

- No menu Main (Principal), prima os botões UP (PARA CIMA)/DOWN (PARA BAIXO) para seleccionar USER (UTILIZADOR)
- Prima os botões UP (PARA CIMA)/DOWN (PARA BAIXO) para alterar o nível de resistência no primeiro segmento do perfil.
- Prima MODE (MODO) para avançar para o próximo segmento.
- Proceda da mesma forma para todas as colunas.
- Prima START (INÍCIO) para começar o exercício assim que tiver concluído o procedimento.

Recovery (Recuperação)

O botão Recovery (Recuperação) pode ser premido a qualquer momento durante o exercício. Uma vez premido, o utilizador deve segurar com firmeza os dois sensores de pulsação, o computador irá iniciar a contagem decrescente a partir de 1 minuto.

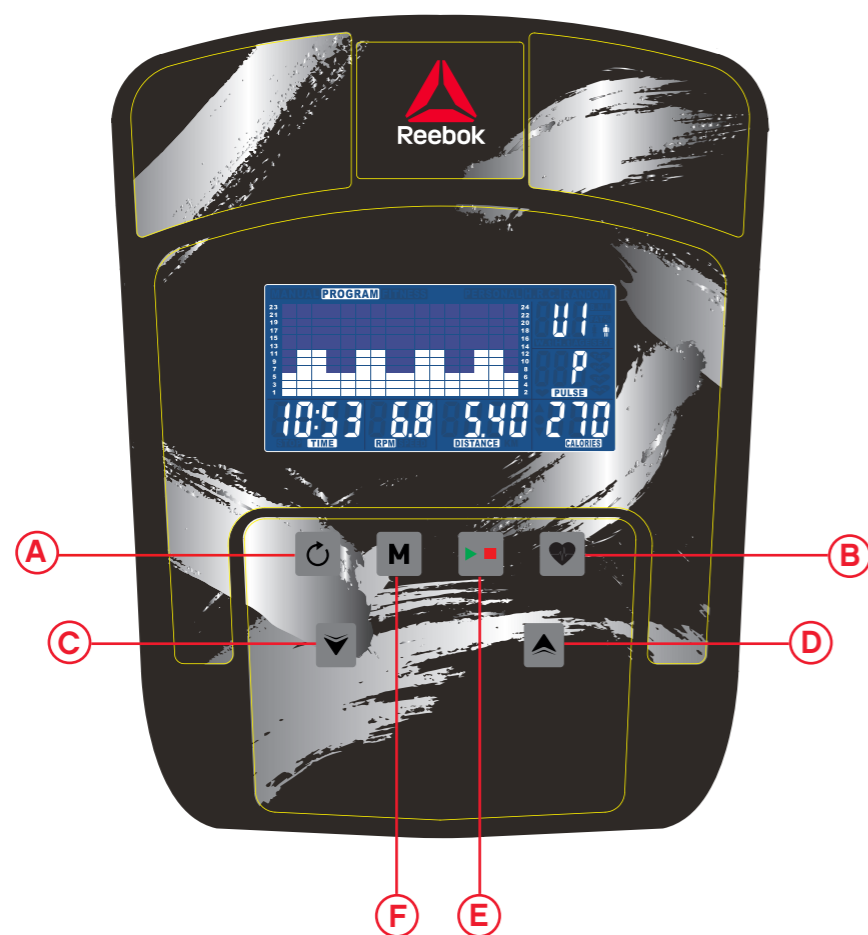
Após a conclusão da contagem decrescente, o nível de recuperação dos utilizadores é apresentado, **F1 – F6**. O objectivo é melhorar este nível ao longo do tempo, o que indica que a condição física dos utilizadores está a melhorar.

Grau de recuperação

- F1** Excelente
- F2** Muito bom
- F3** Bom
- F4** Satisfatório
- F5** Inferior à média
- F6** Mau

NOTAS

- Se não for detectado nenhum movimento durante cerca de 4 minutos, o computador desliga-se. Prima qualquer botão ou comece a pedalar para reiniciar o computador.
- Quando qualquer um dos valores predefinidos atingir o zero, o computador irá emitir um sinal sonoro 8 vezes para alertar o utilizador. Para interromper este procedimento, prima qualquer tecla.
- A velocidade ea distância são predefinidos para tanto quilómetros ou milhas, não é possível alternar entre milhas e quilómetros.



COMPUTER FUNKSJONER

- A** Tilbakestilling
- B** Bedring
- C** Ned
- D** Opp
- E** Start/Stopp
- F** Modus

KNAPPFUNKSJONER

Reset

Denne brukes til å tilbakestille alle verdier.

Recovery

- Kan trykkes etter en treningsøkt for å måle hvordan brukeren har forbedret seg.
- Etterpå kan den trykkes igjen for å gå tilbake til foregående display.

Down

Trykk for å justere nedover når du stiller inn **TID, HASTIGHET, DISTANSE** og **KALORIER** eller kalender/tid.

Mode

For å bekrefte innstillinger du har lagt inn.

Up

Trykk for å justere oppover når du stiller inn **TID, HASTIGHET, DISTANSE** og **KALORIER** eller kalender/tid.

Start/Stopp

For å starte eller stoppe treningen.

BRUK

Når strømforsyningen er koblet til maskinen, vil datamaskinen slås på med en lang pipelyd.

Hovedmenyen vil bli vist. Brukeren kan trykke på START for å begynne øyeblikkelig i manuell modus. Alle verdier (HASTIGHET, DISTANSE, TID) vil telles opp fra null. Motstandsnivået kan forandres når som helst i løpet av treningen ved å trykke på UP eller DOWN.

Før manuell trening begynner, kan brukeren stille inn ønsket trening for TID, DISTANSE, KALORIER og PULS.

Fra hovedmenyen, trykk på UP/DOWN knappene for å fremheve MANUAL øverst på skjermen. Trykk på MODE for å fremheve det du vil velge, bruk UP/DOWN for å forandre innstillingen. Trykk på START for å begynne når detaljene er lagt inn. Inputdata vil nå telle ned fra informasjonen som ble lagt inn.

Program

- I hovedmenyen, trykk på UP/DOWN for å fremheve programfunksjonen.
- Trykk på MODE, P1 vil bli vist. (Etter 2 sekunder vil programprofilen vises.)
- Bruk UP/DOWN for å velge program P1 – P12.
- Trykk på MODE for å gå inn i programmet.
- Bruk UP/DOWN for å forandre programnivå.
- Trykk på START for å begynne.

H.R.C. (Heart Rate Control)

- I hovedmenyen, trykk på UP/DOWN for å fremheve H.R.C.
- Trykk på MODE for å velge.
- AGE vil bli vist, trykk på UP/DOWN for å forandre.
- Trykk på MODE for å gå til neste del.

Maksimal puls for brukeren utarbeides slik: $220 - \text{alder} = \text{total TARGET HEART RATE (MÅLPULS)}$. Det er den maksimale pulsen (MHR) du bør ha. Deretter kan du regne ut 55 %, 75 % eller 90 % av dette tallet. For eksempel: $220 - 25$ (brukerens alder) = 195 MHR, og du kan regne ut den prosenten du vil ha derfra.

- Trykk på MODE for å bekrefte.
- Datamaskinen vil registrere TARGET HEART RATE (MÅLPULS) og la brukeren trene innenfor denne.

Motstandsnivået forandres automatisk.

- Hvis det ikke registreres noen puls, vil symbolet nedenfor vises på skjermen. I det tilfellet må du forsikre deg om at du holder pulssensorene godt med begge hender.

Personlig

Brukeren kan sette opp sin egen treningsprofil.

- I hovedmenyen, trykk på UP/DOWN for å velge USER
- Trykk på UP/DOWN for å forandre motstandsnivå i første del av profilen.
- Trykk på MODE for å gå til neste del
- Fortsett som ovenfor for alle rubrikkene.
- Trykk på START for å begynne treningen når det er gjort

Bedring

Du kan trykke på recovery-knappen når som helst i løpet av treningen. Deretter må brukeren legge begge hendene godt på pulssensorene, datamaskinen vil telle nedover fra 1 minutt.

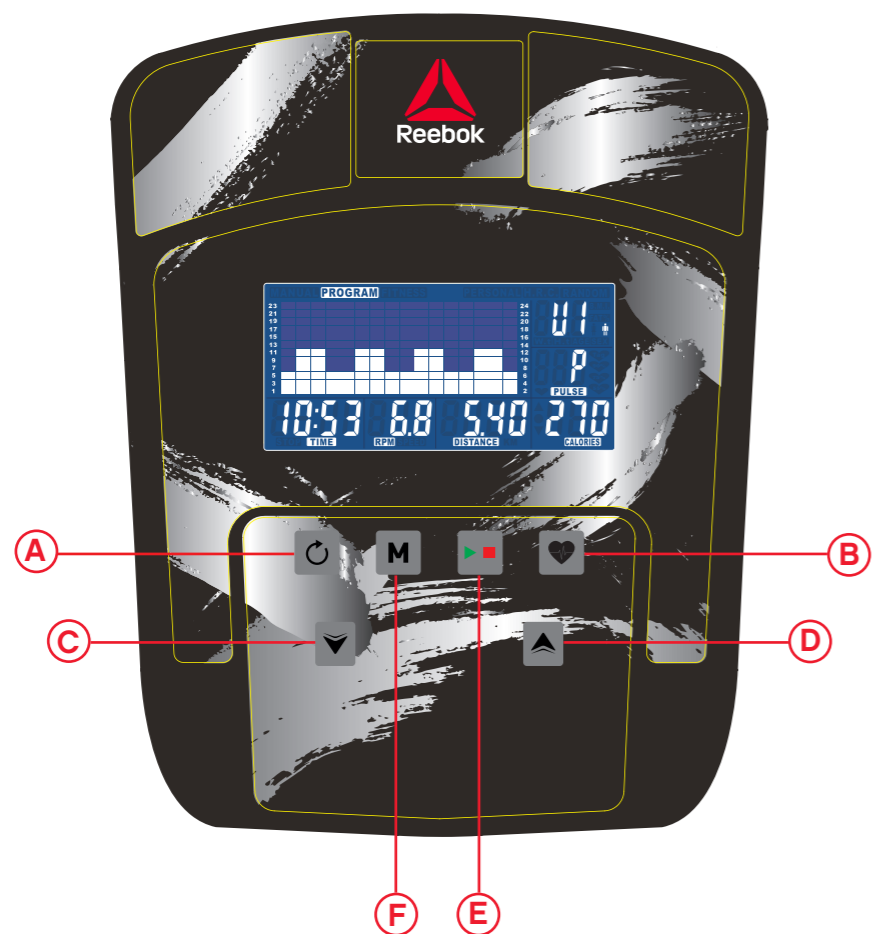
Etter at nedtellingen er avsluttet, vil brukerens bedringsnivå bli vist, **F1 – F6**. Målet er å forbedre dette nivået over tid, og indikerer at kondisjonen til brukeren blir bedre.

Bedringsgrad

- F1** Utmerket
- F2** Meget god
- F3** God
- F4** Tilfredsstillende
- F5** Under gjennomsnitt
- F6** Dårlig

NOTER

- Hvis datamaskinen ikke oppdager noen bevegelse på ca. 4 minutter, blir den slått av. Trykk på hvilken som helst knapp eller begynn å trække på pedalene for å starte igjen.
- Når en forhåndsinnstilt verdi kommer på null, vil datamaskinen pipe 8 ganger for å gjøre brukeren oppmerksom på det. Trykk på hvilken som helst knapp så det slutter.
- Hastighet og avstand er forhåndsinnstilt til enten Km eller miles, det er ikke mulig å bytte mellom miles og kilometer.



DATORFUNKTIONER

- | | |
|------------------------|------------------|
| (A) Total Reset | (E) Reset |
| (B) Recovery | (F) Mode |
| (C) Down | |
| (D) Up | |

KNAPPFUNKTIONER

Reset

Används för att återställa alla värden.

Recovery

- Kan användas efter träningen för att mäta användarens återhämtningsfrekvens.
- När mätningen har slutförts kan knappen tryckas in igen för att återgå till den förra skärmen.

Down

Tryck för att minska inställningarna för **TID, HASTIGHET, AVSTÅND** och **KALORIER** eller kalender/tid.

Mode

Används för att bekräfta inställningarna.

Up

Tryck för att höja inställningarna för **TID, HASTIGHET, AVSTÅND** och **KALORIER** eller kalender/tid.

Start/Stop

Används för att starta eller avbryta träningspasset

ANVÄNDNING

När strömmen ansluts till maskinen kommer datorn att starta med ett långt pipande ljud.

Huvudmenyn kommer nu att visas. Användaren kan trycka på START för att omedelbart starta i manuellt läge. Alla värden (HASTIGHET, AVSTÅND, TID) kommer att starta på noll. Motståndsnivån kan ändras när som helst under träningspasset om du trycker på UPP eller NED.

Innan den manuella övningen inleds kan användaren ställa in TID, AVSTÅND, KALORIER och PULS för det önskade träningspasset.

På huvudmenyn används knapparna UPP/NED för att markera MANUAL högst upp på skärmen. Tryck på Mode för att markera önskat val och använd UP/DOWN för att ändra inställningen. Tryck på START för att starta när uppgifterna har förts in. Inmatade data kommer nu att räkna nedåt från den information som förts in.

Program

- Tryck på UP/DOWN på huvudmenyn för att markera programfunktionen.
- Tryck på MODE, P1 kommer att visas (efter två sekunder kommer programprofilen att visas)
- Använd UP/DOWN för att välja program P1–P12.
- Tryck på MODE för att välja programmet.
- Använd UP/DOWN för att ändra programnivå.
- Tryck på START för att börja.

H.R.C. (Heart Rate Control)

- Tryck på UP/DOWN på huvudmenyn för att markera H.R.C
- Tryck på MODE för att välja.
- Ålder kommer att visas, tryck på UPP/NED för att ändra den.
- Tryck på MODE för att gå vidare.

Användarens maxpuls beräknas som $220 - \text{ålder} = \text{total ÖNSKAD PULSFREKVENNS}$. Detta är vad din maxpuls bör vara. Du kan sedan träna 55 %, 75 % eller 90 % av denna. Exempel: $220 - 25$ (användarens ålder) = 195 i maxpuls. Med utgångspunkt från detta värde kan du träna med önskad procentuell intensitet.

- Datorn kommer att registrera ÖNSKAD PULSFREKVENNS och göra det möjligt för användaren att träna inom denna. Motståndsnivån kommer att ändras automatiskt.
- Om ingen pulsfrekvens registreras kommer nedanstående att visas på skärmen. I sådana fall ska du kontrollera att du håller båda händerna ordentligt på pulssensorerna.

Personlig

Användaren kan skapa en egen träningsprofil.

- Tryck på UP/DOWN på huvudmenyn för att markera USER.
- Tryck på UP/DOWN för att ändra motståndsnivån i profilens första segment.
- Tryck på MODE för att gå vidare.
- Följ ovanstående steg för alla kolumner.
- Tryck på START för att börja övningen när du är färdig.

Återhämtning

När som helst under övningen kan återhämtningsknappen tryckas in. När den har tryckts in ska användaren placera båda händerna ordentligt på pulssensorerna. Datorn kommer att räkna ned från 1 minut.

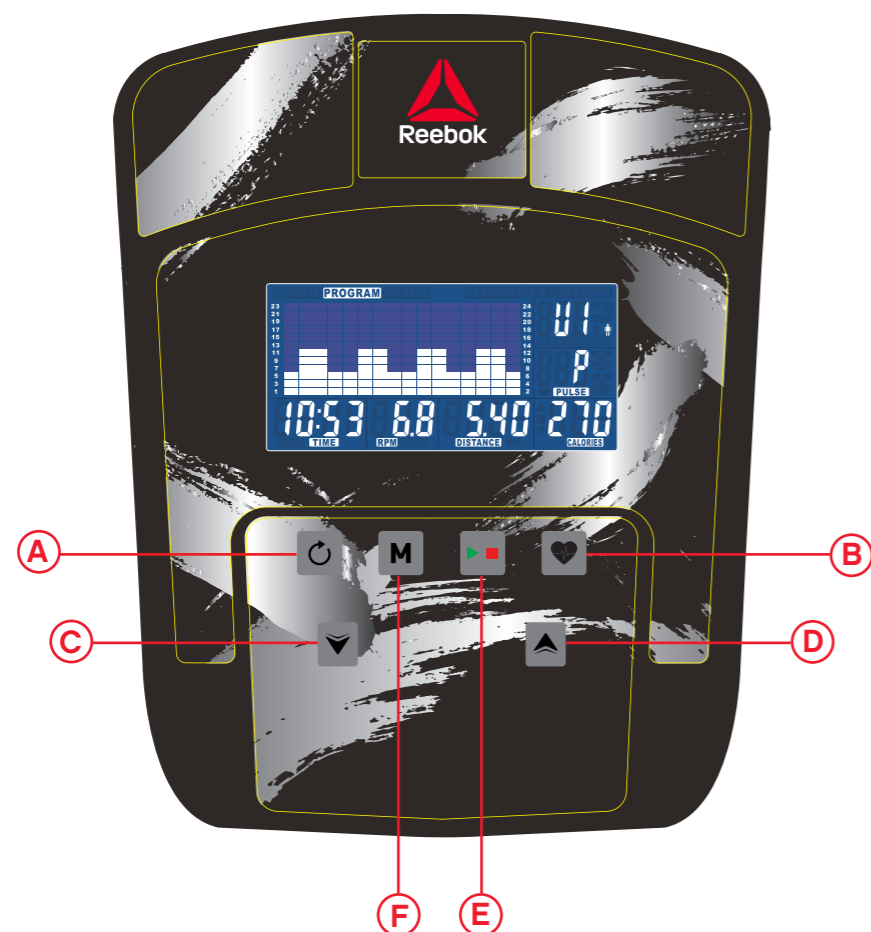
När nedräkningen har slutförts kommer användarens återhämtningsnivå att visas, **F1–F6**. Målet är att förbättra denna nivå med tiden, vilket visar att användarens kondition förbättras.

Återhämtningsfrekvens

- F1** Utmärkt
- F2** Mycket bra
- F3** Bra
- F4** Godkänt
- F5** Under genomsnitt
- F6** Dåligt

OBS!

- Om ingen rörelse noteras under cirka fyra minuter kommer datorn att stängas av. Tryck på valfri knapp eller börja att trampa för att starta den igen.
- Om något förinställt värde når noll kommer datorn att pipa åtta gånger för att varna användaren. Tryck på valfri knapp för att avbryta.
- Hastighet och avstånd är förinställda till antingen km eller miles, det är inte möjligt att växla mellan miles och Kilometer.



COMPUTER FUNKTIONER

- A** Reset (Genindstilling)
- B** Recovery (Restitution)
- C** Down (Ned)
- D** Up (Op)
- E** START/STOP
- F** Mode (Modus)

KNAPPEFUNKTIONER

Reset (Genindstilling)

Bruges til at genindstille alle værdier.

Recovery (Restitution)

- Denne knap kan bruges efter en workout til at måle brugerens restitutionniveau.
- Når du er færdig, kan du trykke igen for at vende tilbage til det tidligere display.

Down (Ned)

Tryk for at foretage nedadgående justeringer, når du indstiller **TIME, SPEED, DISTANCE, CALORIES (TID, HASTIGHED, AFSTAND og KALORIER)** eller kalenderen/klokkeslættet.

Mode (Modus)

Til at bekræfte de indtastede indstillinger.

Up (Op)

Tryk for at foretage stigende justeringer, når du indstiller **TIME, SPEED, DISTANCE, CALORIES (TID, HASTIGHED, AFSTAND og KALORIER)** eller kalenderen/klokkeslættet.

START/STOP

For at begynde eller stoppe træning

BETJENING

Når strømforsyningen er tilsluttet til maskinen, tænder computeren med en lang biplyd.

Hovedmenuen vil blive vist. Brugeren kan trykke på START for at begynde med det samme i manuel modus. Alle værdier (HASTIGHED, AFSTAND, TID) vil tælle op fra nul. Modstandsniveauet kan ændres på et hvilket som helst tidspunkt under træningen ved at trykke på UP (OP) eller DOWN (NED).

Brugeren kan, før han/hun begynder manuel træning, angive den ønskede workout for TID, AFSTAND, KALORIEFORBRUG, og PULS.

Fra hovedmenuen tryk på UP/DOWN-knapperne for at markere MANUAL øverst på skærmen. Tryk på mode for at markere dit valg, brug UP/DOWN til at ændre indstillingen. Tryk på START for at begynde, efter at oplysningerne er blevet indtastet. Input dataene vil nu tælle ned fra den indtastede information.

Program

- I hovedmenuen, tryk på UP/DOWN (OP/NED) for at markere programfunktionen.
- Tryk på MODE (MODUS). P1 vises (Efter 2 sekunder vises programprofilen.)
- Brug UP/DOWN (OP/NED) til at vælge Program P1 – P12.
- Tryk på MODE for at indtaste programmet.
- Brug UP/DOWN for at ændre programniveauet.
- Tryk på START for at begynde.

H.R.C. (Kontrol af hjerterefrekvens) 55 %, 75 %, 90 %

- I hovedmenuen tryk på UP/DOWN for at markere H.R.C.
- Tryk på MODE for at vælge.
- Alder vises, tryk på UP/DOWN for at ændre.
- Tryk på MODE for at gå til den næste sektion..

Brugerens maksimale hjerterefrekvens beregnes som $220 - \text{alder} = \text{i alt HJERTEFREKVENS MÅL}$. Dette er det maksimale, din Hjerterefrekvens (MHR) bør være. Du kan herefter træne med 55 %, 75 % eller 90 % af denne. For eksempel: $220 - 25$ (brugerens alder) = 195 MHR, og herfra kan du træne ud fra den ønskede %.

- Computeren registrerer HJERTEFREKVENS MÅL og giver brugeren mulighed for at træne inden for denne. Modstanden ændres automatisk.
- Hvis der ikke registreres nogen hjerterefrekvens, vises nedennævnte på skærmen. I dette tilfælde skal det sikres, at begge hænder er placeret på pulsfølerne.

Personlig

Brugerne kan skabe deres egen workout-profil

- I hovedmenuen tryk på UP/DOWN for at vælge USER (BRUGER)
- Tryk på UP/DOWN for at ændre modstandsniveauet i det første segment af profilen
- Tryk på MODE for at gå til næste segment
- Fortsæt med ovennævnte for alle kolonner
- Tryk derefter på START for at begynde træningen

Recovery (Restitution)

Man kan, når som helst under træningen, trykke på restitutionsknappen. Brugeren skal, når han/hun har trykket på knappen, omhyggeligt anbringe begge hænder på pulssensorerne og computeren vil så tælle ned fra 1 minut.

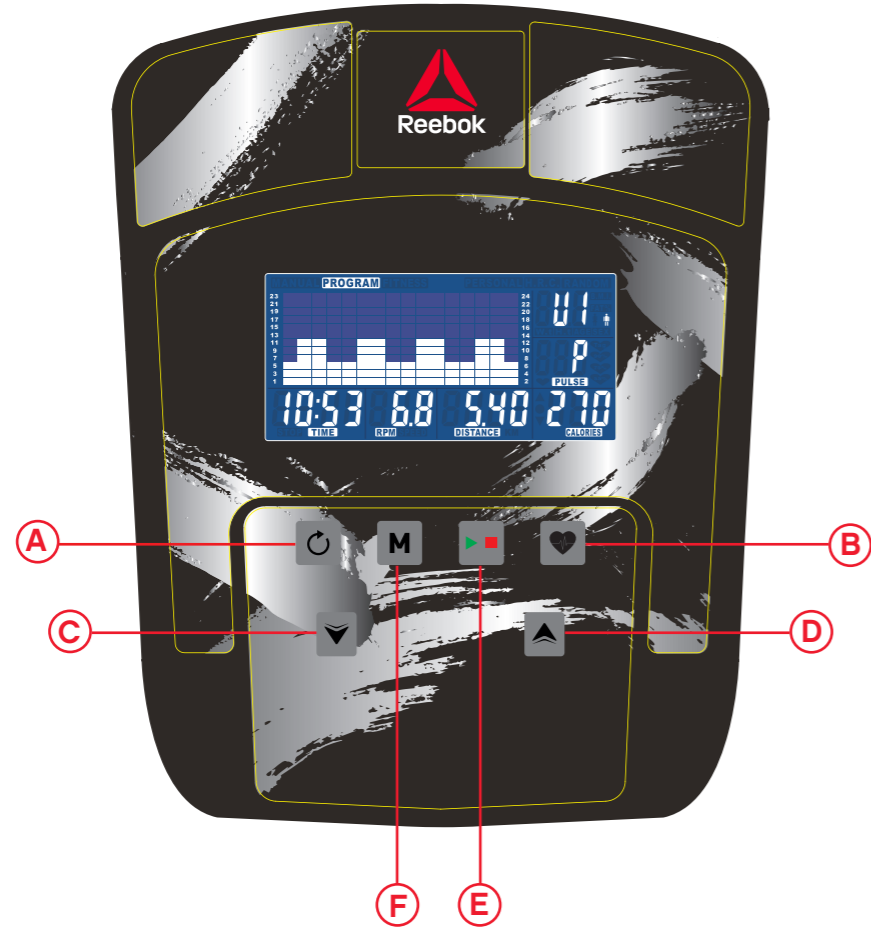
Når nedtællingen er fuldført, bliver brugerens restitutionsniveau vist på display-skærmene **F1 – F6**. Hensigten er, gradvist at forbedre dette niveau, hvilket er ensbetydende med, at brugerens kondition er forbedret.

Restitutionstrin

- F1** Fortrinligt
- F2** Meget godt
- F3** Godt
- F4** Tilfredsstillende
- F5** Under gennemsnittet
- F6** Dårligt

BEMÆRKNINGER

- Hvis der ingen bevægelse er i ca. 4 minutter, lukker computeren af. Tryk på en af knapperne eller begynd at bruge pedalerne for at starte igen.
- Når en forudindstillet værdi når til nul, vil computeren beeepe 8 gange for at gøre brugeren opmærksom derpå. Tryk på en af knapperne for at få den til at holde op.
- Hastighed og afstand er forudindstillet til enten kilometer eller miles. Det er ikke muligt at skifte mellem miles og Kilometer.



BİLGİSAYAR FONKSİYONLARI

- (A) Reset (Sıfırla)**
- (B) Recovery (Geri yükleme)**
- (C) Down (Aşağı)**
- (D) Up (Yukarı)**
- (E) START/STOP (Başlat / Durdur)**
- (F) Mode (Mod)**

DÜĞME FONKSİYONLARI

Reset (Sıfırla)

Tüm değerleri sıfırlamakta kullanılır.

Recovery (Geri yükleme)

- Bir antrenmanın ardından kullanıcıların geri yükleme hızını ölçmek için kullanılabilir.
- İşlem bittiğinde önceki ekrana dönmek için tekrar kullanılabilir.

Down (Aşağı)

TIME (Zaman), **SPEED** (Hız), **DISTANCE** (Mesafe) ve **CALORIES** (Kaloriler) veya takvim/saati ayarlarken değeri düşürmek için basın.

Mode (Mod)

Giriş ayarlarını onaylamakta kullanılır.

Up (Yukarı)

TIME (Zaman), **SPEED** (Hız), **DISTANCE** (Mesafe) ve **CALORIES** (Kaloriler) veya takvim/saati ayarlarken değeri artırmak için basın.

START/STOP (Başlat / Durdur)

Uygulamayı başlatmak veya durdurmak için

ÇALIŞTIRMA

Güç desteği makineye bağlandığında bilgisayar uzun bir bip sesiyle açılacaktır.

Ana menü görüntülenecektir. Manuel modunda hemen balamak için kullanıcı START (Balat) düğmesine basabilir. Tüm Değerler (HIZ, MESAFE, ZAMAN) sıfırdan itibaren sayılacaktır. Direnç düzeyi antrenman sırasında istenildiği an UP (Yukarı) ya da DOWN (Aağı) düğmesine basılarak değiştirilebilir.

Manuel antrenmana başlamadan önce kullanıcı TIME (Zaman), DISTANCE (Mesafe), CALORIES (Kaloriler) ve PULSE (Nabız) için istenilen antrenmanı ayarlayabilir.

Ana menüden UP (Yukarı)/DOWN (Aşağı) düğmelerine basarak ekranın üstündeki MANUAL (Manuel) öğesini vurgulayın. Moda basarak istenen seçimi vurgulayın, ayarı değiştirmek için UP (Yukarı)/DOWN (Aşağı) seçeneğini kullanın. Detaylar girildiğinde START (Başlat) düğmesine basın. Girilen veriler şimdi girilen bilgilerden aşağı doğru sayılacaktır.

Program (Program)

- Ana menüde UP (Yukarı)/DOWN (Aşağı) düğmesine basarak program fonksiyonunu vurgulayın.
- MODE (Mod) düğmesine basıldığında, P1 gösterilecektir (2 saniye sonra program profili gösterilecektir)
- UP (Yukarı)/DOWN (Aşağı) düğmelerine basarak Program P1 – P12 seçimini yapın.
- Programı girmek için MODE (Mod) düğmesine basın.
- Program düzeyini değiştirmek için UP (Yukarı)/DOWN (Aşağı) düğmelerini kullanın.
- Başlamak için START (Başlat) düğmesine basın.

H.R.C (Nabız Kontrol) %55, %75, %90

- Ana menüde UP (Yukarı)/DOWN (Aşağı) düğmesine basarak H.R.C. (Hedef kalp hızı) öğesini vurgulayın.
- Seçim için MODE (Mod) düğmesine basın.
- Yaş gösterilecektir, değiştirmek için UP (Yukarı)/DOWN (Aşağı) düğmesine basın.
- Sonraki bölüme geçmek için MODE (Mod) düğmesine basın.

Maksimum kullanıcı nabızı 220 – yaş = toplam HEDEF NABIZ ile hesaplanır. Çıkan sonuç olması gereken maksimum nabız (MHR) değerinizdir. Bu değer %55, %75 veya %90'ında çalışabilirsiniz. Örneğin: 220 - 25 (kullanıcı yaşı) = 195 MHR, buradan istenen % değerini hesaplayabilirsiniz.

- Bilgisayar TARGET HEART RATE (Hedef nabız) değerini kaydedecek ve kullanıcının bu aralıkta antrenman yapmasına izin verecektir. Direnç seviyesi otomatik olarak değiştirilecektir.
- Nabız kaydedilmediği takdirde ekranda aşağıdakiler gösterilecektir. Bu örnekte iki elin de güvenli bir şekilde nabız sensörlerini tuttuğundan emin olun.

Kişisel

Kullanıcı kendi antrenman profilini oluşturabilir.

- Kullanıcı kendi çalışma profilini oluşturabilir.
- Ana menüde UP (Yukarı)/DOWN (Aşağı) düğmesine basarak USER (Kullanıcı) öğesini seçin.
- Profilin ilk aşamasındaki direnç düzeyini değiştirmek için UP (Yukarı)/DOWN (Aşağı) düğmesine basın.
- Sonraki bölüme geçmek için MODE (Mod) düğmesine basın.
- Tüm sütunlar için yukarıdakileri devam ettirin.
- Bittiğinde antrenmana başlamak için START (Başlat) düğmesine basın

Recovery (Geri yükleme)

Antrenmanın herhangi bir anında geri yükleme düğmesine basılabilir. Basıldığında, kullanıcı ellerini sıkıca nabız sensörleri üzerine koyarak bilgisayarın 1 dakikadan geri saymasını sağlamalıdır.

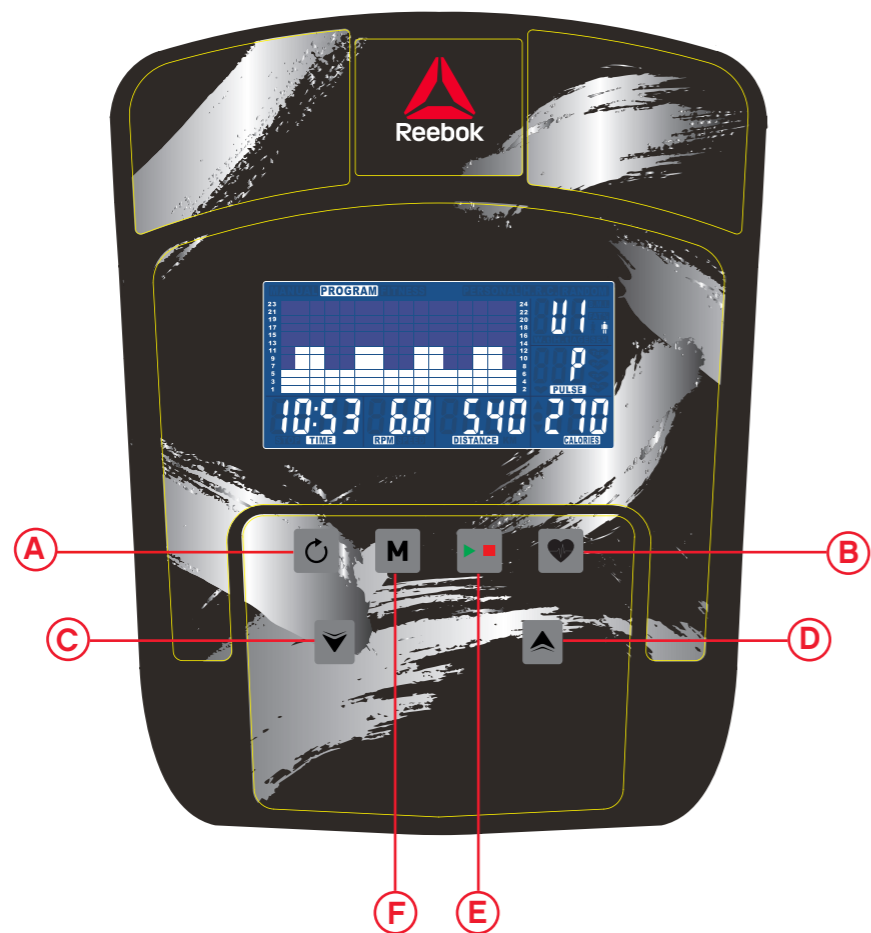
Geri sayım bittiğinde, kullanıcıların geri yükleme düzeyi gösterilecektir, **F1 – F6** Hedef, kullanıcının gelişim için uygunluğunu belirten bu seviyeyi zamanla artırmaktır.

Geri Yükleme Derecesi

- F1** Mükemmel
- F2** Çok iyi
- F3** İyi
- F4** Tatmin edici
- F5** Ortalama altında
- F6** Zayıf

NOTLAR

- Yaklaşık 4 dakika hiçbir hareket algılanmazsa, bilgisayar kapanacaktır. Bir düğmeye basın ya da yeniden başlamak için pedala basın.
- Herhangi bir ön ayarlı değer sıfıra geldiğinde, kullanıcıyı uyararak için bilgisayardan 8 kez "bip" sesi gelecektir. Bunu durdurmak için bir tuşa basın.
- Hız ve mesafe Km veya kilometre olarak ayarlanmıştır vardır; 0 km ve Kilometre arasında geçiş yapmak mümkün değildir.



電腦功能

A Reset (復位)

B Recovery (復原)

C Down (減小)

D Up (增大)

按鈕的功能

Reset (復位)

這用來將所有值復位。

Recovery (復原)

- 鍛煉之後，可按該按鈕來測量使用者的復原率。
- 一旦完成，可再次按下以返回之前的顯示畫面。

Down (減小)

在設定 TIME (時間)、SPEED (速度)、DISTANCE (距離) 和 CALORIES (熱量) 或行事曆/時間時進行數值下調。

E START / STOP (開始/停止)

F Mode (模式)

Mode (模式)

確認輸入的設定

Up (增大)

在設定 TIME (時間)、SPEED (速度)、DISTANCE (距離) 和 CALORIES (熱量) 或行事曆/時間時進行數值上調。

START / STOP (開始/停止)

用於開始或停止鍛煉

OPERATION (操作)

當電源連接至器械時，電腦通電並發出長鳴聲。

主菜單將被顯示。用戶按下START以手動模式立即開始。所有值(速度，距離，時間，卡路里)(速度，里程，時間，卡路里)都從零開始計數。在練習過程中，按下上/下按鈕隨時改變阻力水平。

開始手動鍛煉之前，用戶可以設置預期的鍛煉TIME(時間)、DISTANCE(里程)、CALORIES(卡路里)和PULSE(脈搏)。

從主菜單向上/向下滾動以突出顯示屏幕上的MANUAL。按下MODE按鈕突出顯示所需的選項，然後向上/向下滾動以修改設置。輸入詳細值後，按START開始練習。輸入的數據將從輸入的信息中倒數。

程序

- 在主菜單中按向上/向下以突出顯示節目功能。
- 按MODE按鈕顯示P1。
- 按上/下選擇程序P1到P12
- 按MODE按鈕進入程序。
- 按上/下改變練習的持續時間。
- 按START開始程序。
- 在練習過程中，您可以通過向上/向下滾動來調整程序級別

H.R.C(心率控制)

- 在主菜單中按向上/向下以突出顯示H.R.C.
- 按MODE按鈕選擇
- 選擇H.R.C程序
- 按MODE按鈕選擇
- 按上/下選擇按鈕以更改練習的持續時間。
- 按START開始程序。

最大用戶心率計算方式為 $220 - \text{年齡} = \text{總計 TARGET HEART RATE (靶心率)}$ 。這就是您的心率應該達到的最大值(MHR/最大心率)。然後，您就可以按此值的55%、75%或90%鍛煉。例如：
 $220 - 25 (\text{用戶年齡}) = 195 \text{ MHR}$ ，由此，您可以按所需的百分比鍛煉。

- 計算機將記錄 TARGET HEART RATE (靶心率)，並允許用戶在此範圍內鍛煉。阻力水平將自動更改。
- 如果未記錄任何心率，屏幕將顯示如下。在此情況下，確保雙手緊握脈搏傳感器。

-個人

用戶可以創建自己的鍛煉檔案。

- 在主菜單中上/下按可選擇PERSONAL。
- 程序文件將被顯示
- 按上/下鍵修改第一個文件段的阻力等級。
- 按MODE按鈕移至下一部分。
- 對所有列重復上述步驟。
- 完成後，按開始馬上開始鍛煉。

Recovery (復原)

鍛煉期間可隨時按 RECOVERY (復原) 按鈕。一旦按下，使用者必須將雙手放在脈搏感測器上，電腦將從 1 分鐘開始倒數。

請勿將雙手從感測器移開，否則不會提供讀數。

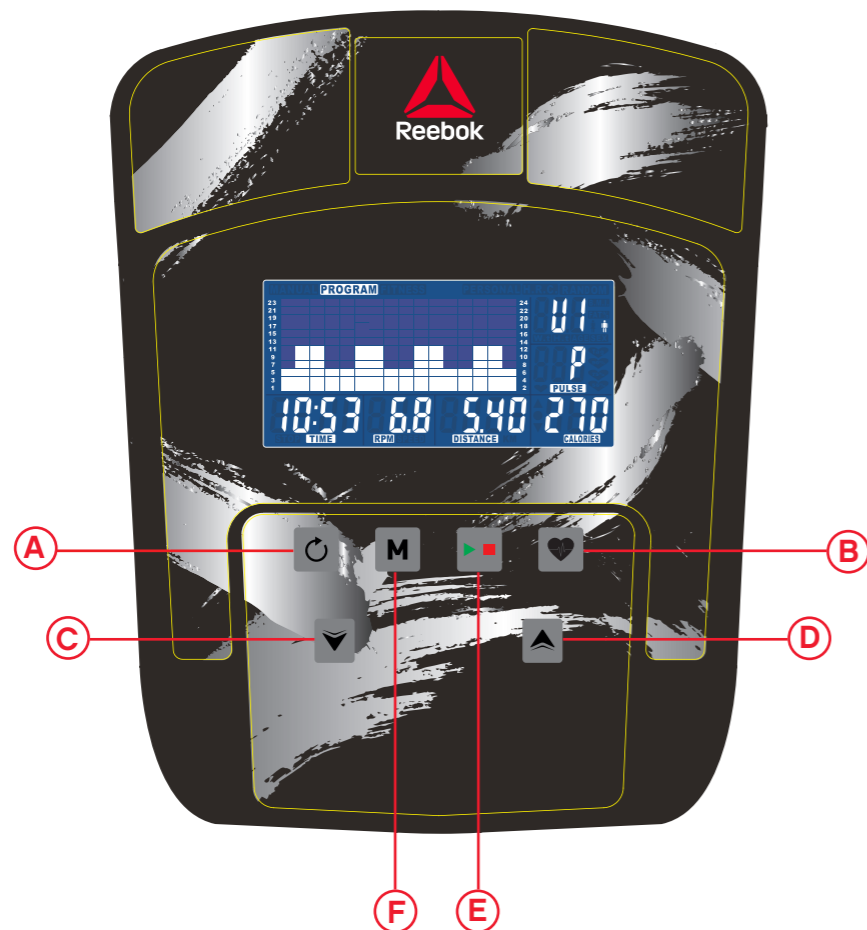
一旦倒數完成，使用者的復原水準將顯示出來：F1 – F6。其目的是逐步改善這一水準，該水準表示使用者的健康狀況在改善。

復原等級

- F1 極佳
- F2 非常好
- F3 良好
- F4 令人滿意
- F5 不滿意
- F6 較差的

附注

- 如果在大約 4 分鐘裡沒有偵測到運動，電腦將關閉。按任何一個按鈕或開始踏板，以重新啟動。
- 當任何預設值到達零時，電腦將發出提示音 8 次，以提醒使用者。要停止，請按任意鍵。
- 速度和距離都預設為公里或英里，無法於進行中切換英里或公里。



コンピュータの機能

- A** Reset (リセット)
- B** Recovery (回復率)
- C** Down (ダウン)
- D** Up (アップ)
- E** Start (開始) / Stop (停止)
- F** Mode (モード)

ボタン機能

Reset (リセット)

すべての数値をリセットする場合に使用します。

Recovery (回復率)

- トレーニング後にこのボタンを押すと、ユーザーの回復率が測定されます。
- もう一度ボタンを押すと、前の表示に戻ります。

Down (ダウン)

このボタンを押すと、時間、速度、距離、カロリー、またはカレンダー/時間の設定を減らす(下げる)よう調節することができます。

Mode (モード)

入力設定を確定するために使用します。

Up (アップ)

このボタンを押すと、時間、速度、距離、カロリー、またはカレンダー/時間の設定を増やす(上げる)よう調節することができます。

START (開始) / STOP (停止)

エクササイズを開始 / 停止します

操作

マシンに電源を接続すると、コンピューターの電源が入り、長いビープ音が鳴ります。

メインメニューが表示されます。手動モードですぐにトレーニングを開始するには、START (スタート) を押します。全ての値 (速度 (SPEED (スピード)、距離 (距離)、時間 (時間) カロリー (カロリー)) は0からカウントされます。抵抗レベルは、運動中に上下に押し続けていつでも変更できます。

エクササイズをマニュアルモードで開始する際は、あらかじめ、希望するワークアウトのTIME (時間)、DISTANCE (距離)、CALORIES (カロリー)、PULSE (心拍) を設定できます。

上下に押し続けてMANUAL (マニュアル) を画面に表示します。MODE (入力) を押し、目的のメニュー項目を強調表示させます。設定を変更するには、を使用します。詳細を入力したら、START (開始) を押し、トレーニングを開始します。入力データは入力値からカウントダウンされます。

Program (プログラム)

- メインメニューの上/下ボタンを押して、プログラム機能をハイライトします。•MODEを押してP1を表示します。選択ボタンを押して選択する
- 上/下を押して、P1~P12のプログラムを選択します
- MODEボタンを押して選択する
- ワークアウトを変更するには、UP / DOWNを押します。
- START (スタート) を押し、トレーニングを開始します。
- エクササイズ中に選択ボタンを上下にスクロールしてプログラムレベルを調整できます

H.R.C (心拍数コントロール)

- メインメニューで、選択ボタンを上下に押し、HRCを選択します
- MODEボタンを押して選択する
- H.R.Cプログラムを選択する
- MODEボタンを押して選択する
- ワークアウト時間を変更するには、上下を押します。
- START (スタート) を押し、トレーニングを開始します。

ユーザーの最大心拍数は、 $220 - \text{年齢} = \text{合計}$ で算出することができます (**目標心拍数**)。この数値が、ご自身の最大心拍数 (MHR) とお考えください。その上で、MHRの55%、75%、90%のいずれかに設定してワークアウトを行います。たとえば、 $220 - 25 (\text{年齢}) = 195 \text{ MHR}$ となり、この数値に基づいてご希望の%でワークアウトできます。

- コンピューターは、**目標心拍数**を記録するので、ユーザーはこの範囲内でワークアウトを行うことができます。抵抗レベルは自動的に変更されます。
- 心拍数が記録されていない場合、画面は以下のように表示されます。両手を確実にパルスセンサーの上に置き、グリップをしっかり握ってください。

個人的

ユーザーは自分用のワークアウトプロファイルを作成できます。

- メインメニューから上下にスクロールしてユーザーを選択します。
- プログラムプロファイルが表示されます
- 上下にスクロールして、プロファイルの最初のセグメントの抵抗レベルを変更します。
- 選択ボタンを押すと、次のセグメントに移動します。
- すべてのカラムで上記の操作を繰り返します。
- 完了したら、START (開始) を押し、エクササイズを開始します。

Recovery (回復率)

エクササイズ中いつでも [RECOVERY] (回復率) ボタンを押すことができます。ボタンを押して、両手をパルスセンサーにしっかりと置くと、コンピューターが1分からカウントダウンを開始します。

センサーから手を離すと、読み取り値が表示されません。

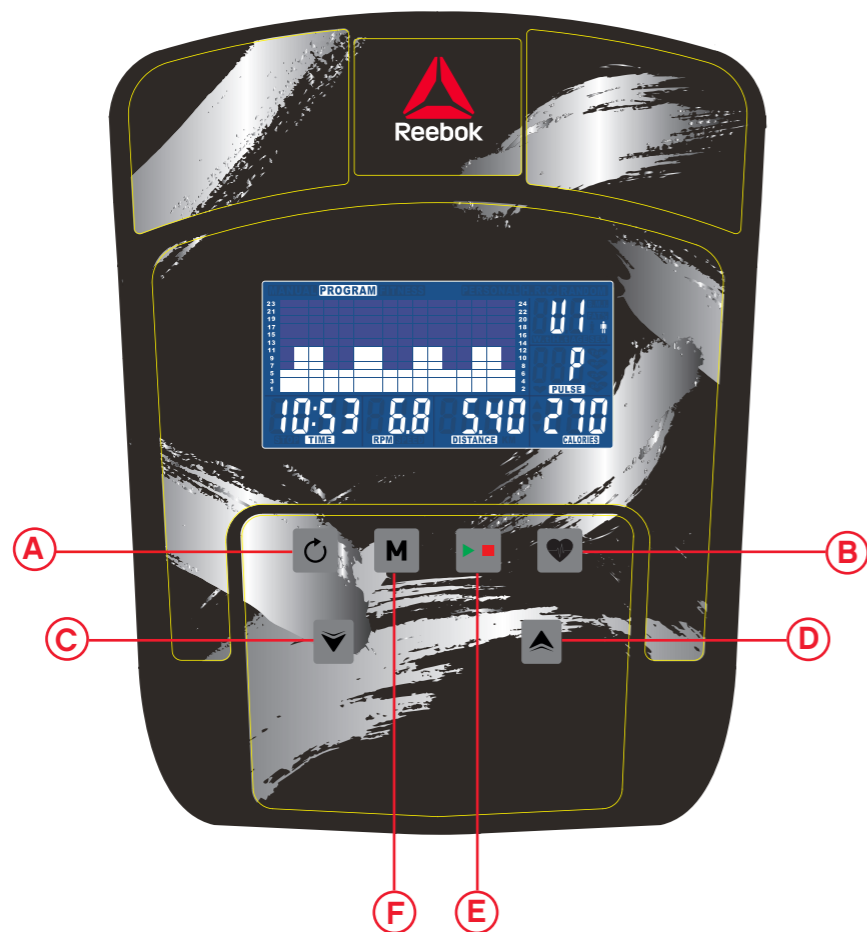
カウントダウンが完了したら、ユーザーの回復率 (F1 ~ F6) が表示されます。これはユーザーのフィットネスレベルを示すもので、このレベルを徐々に上げていくことを目標にします。

回復率の各レベル

- F1 非常に良い
- F2 とても良い
- F3 良い
- F4 普通
- F5 平均以下
- F6 悪い

注意

- 約4分間動きが検知されない状態が続くと、コンピューターの電源は切れます。再開するには、いずれかのボタンを押すかペダルをこぎ始めます。
- いずれかのプリセットがゼロに達すると、そのことを知らせるためのビープ音が8回鳴ります。いずれかのキーを押すとビープ音は鳴り止みます。
- 速度と距離はキロメートルまたはマイルのいずれかにプリセットされ、それはマイルとキロメートルの間で切り替えることはできません。



ИНДИКАТОРЫ ПУЛЬТА УПРАВЛЕНИЯ

- A** Сброс
- B** Восстановление
- C** Вниз
- D** Вверх
- E** Пуск / Стоп
- F** Режим

КНОПКИ ПУЛЬТА УПРАВЛЕНИЯ

Reset (сброс)

Сброс всех значений параметров.

Recovery (восстановление)

- Нажмите эту кнопку после тренировки, чтобы измерить скорость восстановления пульса.
- После завершения измерения нажмите эту кнопку еще раз, чтобы вернуться к предыдущему изображению.

Down (вниз)

Уменьшение значений **ВРЕМЕНИ, СКОРОСТИ, РАССТОЯНИЯ** и **КАЛОРИЙ**, а также даты и времени.

Mode (режим)

Подтверждение введенных значений.

Up (вверх)

Увеличение значений **ВРЕМЕНИ, СКОРОСТИ, РАССТОЯНИЯ** и **КАЛОРИЙ**, а также даты и времени.

Start / Stop (Пуск / Стоп)

ЭКСПЛУАТАЦИЯ

Когда источник питания подключен к компьютеру, он включается с длинным звуковым сигналом.

Отобразится главное меню. Пользователь может нажать START для немедленного начала в ручном режиме. Все значения (SPEED, DISTANCE, TIME и CALORIES) будут подсчитываться с нуля. Уровень сопротивления можно изменить в любое время во время упражнения, нажав UP / DOWN.

Перед началом произвольной тренировки можно установить начальные значения параметров TIME (время), DISTANCE (расстояние), CALORIES (калории) и PULSE (пульс).

В главном меню кнопками UP/DOWN (вверх/вниз) выберите режим MANUAL (произвольная тренировка) в верхней части экрана. Выберите требуемый параметр кнопкой MODE (режим) и установите его значение кнопками UP/DOWN (вверх/вниз). Установив параметры, нажмите кнопку START (старт). Начнется обратный отсчет параметров, начиная с введенных значений.

Программы тренировки

- В главном меню кнопками UP/DOWN (вверх/вниз) выберите режим PROGRAM (программа тренировки).
- Нажмите кнопку MODE (режим). На дисплее появятся символы P1 (через 2 секунды будут показаны параметры программы тренировки).
- Кнопками UP/DOWN (вверх/вниз) выберите требуемую программу тренировки P1—P12.
- Нажмите кнопку MODE (режим), чтобы подтвердить выбор программы.
- Установите уровень программы кнопками UP/DOWN (вверх/вниз).
- Нажмите кнопку START (старт), чтобы начать тренировку.

Режим H.R.C. (контроль частоты пульса)

- В главном меню кнопками UP/DOWN (вверх/вниз) выберите режим TARGET H.R. (требуемый пульс).
- Нажмите кнопку MODE (режим).
- На дисплее отображается возраст тренирующегося. Установите правильное значение кнопками UP/ DOWN (вверх/вниз).
- Нажмите кнопку MODE (режим), чтобы перейти к следующему шагу.

Максимально допустимый пульс вычисляется по формуле: $220 - \text{возраст} = \text{общий THR}$. Не следует допускать, чтобы пульс был больше этого значения. Тренировка может продолжаться до тех пор, пока пульс тренирующегося не увеличится до 55%, 75% или 90% от максимально допустимого. Например, если возраст тренирующегося — 25 лет, максимально допустимый пульс составляет: $220 - 25 = 195$. Заданные значения пульса рассчитываются в процентах от этой величины.

- Нажмите кнопку MODE (режим),
- В процессе тренировки компьютер тренажера контролирует пульс пользователя, сравнивает его

с предельным пульсом и соответственно изменяет нагрузку.

- Если измерение пульса невозможно, на дисплее отображаются следующие символы. В этом случае крепко возьмитесь руками за датчики пульса. .

личный

Пользователь может создать собственную программу тренировки

- В главном меню кнопками UP/DOWN (вверх/вниз) выберите режим USER (пользователь).

- Кнопками UP/DOWN (вверх/вниз) установите нагрузку первого сегмента профиля.

- Нажмите кнопку MODE (режим), чтобы перейти к следующему сегменту.

- Повторите указанные действия для всех сегментов профиля.

- После установки всех параметров нажмите кнопку START (старт), чтобы начать тренировку.

Восстановление

Вы можете нажать кнопку RECOVERY (восстановление) в любой момент во время тренировки. После этого крепко возьмитесь руками за датчики пульса; пульс измеряется в течение одной минуты.

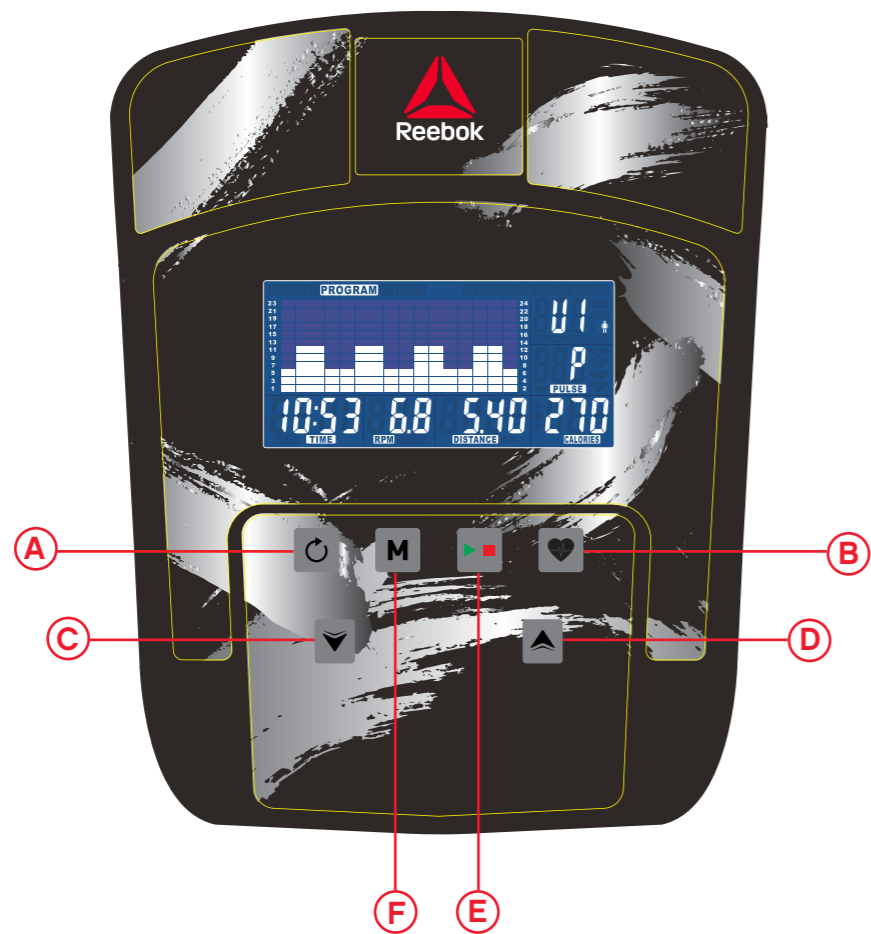
После завершения обратного отсчета на дисплее отображается ваш уровень восстановления F1—F6. Целью тренировок является улучшение этого уровня, что соответствует улучшению состояния здоровья.

Уровень восстановления

- F1 Превосходно
- F2 Очень хорошо
- F3 Хорошо
- F4 Удовлетворительно
- F5 Ниже среднего
- F6 Плохо

ПРИМЕЧАНИЯ

- В случае простоя тренажера в течение около 4 минут дисплей пульта управления выключается. Чтобы включить его, нажмите любую кнопку или начните крутить педали.
- Когда любой из заданных параметров достигнет нуля, раздается восьмикратный звуковой сигнал для привлечения внимания пользователя. Для выключения звука нажмите любую кнопку.
- Скорость и расстояние имеют предустановленные либо км или мили, это не возможно переключение между милями и километрами.



컴퓨터 기능

- A** 리셋
- B** 회복
- C** 아래
- D** 위
- E** 시작 멈춤
- F** 모드

버튼 기능

리셋
이 버튼으로 언제든지 기능을 리셋할 수 있습니다. RESET(리셋) 버튼을 누르기 전에 STOP(정지) 버튼을 먼저 눌러야 합니다.

회복
심박수 회복 상태를 테스트합니다.

아래
훈련 모드를 선택하고 기능 값을 낮게 조정합니다.

모드
주 메뉴에서는 모든 운동 데이터 설정을 확인합니다. 프로그램 내에서는 설정을 확인하기 위한 입력 버튼으로 사용됩니다.

위
훈련 모드를 선택하고 기능 값을 높게 조정합니다.

시작/중지
운동을 시작하거나 중지합니다.

조작 순서

기계에 전원을 연결하면 삐 소리가 길게 나면서 컴퓨터가 켜집니다.

주 메뉴가 표시됩니다. START(시작) 버튼을 누르면 즉시 수동 모드로 시작할 수 있습니다. 모든 값(SPEED(속도), DISTANCE(거리), TIME(시간))이 0부터 카운트됩니다. 저항 수준은 운동 중 언제라도 UP(위) 또는 DOWN(아래) 버튼을 눌러 변경할 수 있습니다.

수동 모드를 시작하기 전에 사용자가 운동 시 원하는 TIME(시간), DISTANCE(거리), CALORIES(칼로리) 및 PULSE(심박수)를 설정할 수 있습니다.

주 메뉴에서 UP/DOWN(위/아래) 버튼을 눌러 화면 상단 MANUAL(수동)을 강조 표시합니다. 모드 버튼을 눌러 필요한 선택을 강조 표시하고 UP/DOWN(위/아래) 버튼을 눌러 설정을 바꿉니다. 세부 내용을 입력했으면 START(시작) 버튼을 눌러 운동을 시작합니다. 이제 데이터가 입력한 설정부터 카운트다운됩니다.

프로그램

- 주 메뉴에서 UP/DOWN(위/아래) 버튼을 눌러 프로그램 기능을 강조 표시합니다.
- MODE(모드) 버튼을 누르면 P1이 표시됩니다(2초 후 프로그램 프로필이 표시됩니다.)
- UP/DOWN(위/아래) 버튼을 사용하여 P1 - P12 프로그램을 선택합니다.
- MODE(모드) 버튼을 눌러 프로그램을 입력합니다.
- UP/DOWN(위/아래) 버튼을 사용하여 프로그램 레벨을 변경합니다.
- START(시작) 버튼을 눌러 운동을 시작합니다.

H.R.C.(심박수 조절)

- 주 메뉴에서 UP/DOWN(위/아래) 버튼을 눌러 TARGET H.R.(목표 심박수)을 강조 표시합니다.
- MODE(모드) 버튼을 눌러 선택합니다.
- 나이가 표시되면 UP/DOWN(위/아래) 버튼을 눌러 변경합니다.
- MODE(모드) 버튼을 눌러 다음 세그먼트로 이동합니다.

사용자가 운동을 통해 도달할 수 있는 최대 심박수는 220 - 나이 = 총 목표 심박수입니다. 이 수치가 귀하의 최대 심박수(MHR)입니다. 이 수치의 55%, 75% 또는 90%로 운동할 수 있습니다. 예: 220 - 25(사용자 나이) = 195 MHR(이 수치를 기준으로 원하는 백분율로 운동할 수 있음)

- 컴퓨터가 목표 심박수를 기록하여 사용자가 이 범위 내에서만 운동할 수 있도록 합니다. 저항 수준은 자동으로 변경됩니다.
- 심박수가 기록되지 않으면 화면이 아래와 같이 표시됩니다. 이 경우 양 손으로 맥박 센서를 단단히 잡으십시오.

사용자 프로그램

- 사용자가 자신만의 운동 프로파일을 만들 수 있습니다.
- 주 메뉴에서 UP/DOWN(위/아래) 버튼을 눌러 USER(사용자)를 선택합니다.
 - UP/DOWN(위/아래) 버튼을 눌러 프로필의 첫 번째 세그먼트에서 저항 수준을 변경합니다.
 - Mode(모드) 버튼을 눌러 다음 세그먼트로 이동합니다.
 - 모든 열에서 위의 절차를 반복합니다.
 - 입력이 완료되면 START(시작) 버튼을 눌러 운동을 시작합니다.

회복

- 운동 중 언제라도 RECOVERY(회복) 버튼을 눌러 회복 수준을 기록할 수 있습니다.
- RECOVERY(회복) 버튼을 누릅니다.
 - 양 손을 맥박 센서 위에 올려 놓습니다.
 - 컴퓨터가 0.60초부터 카운트다운하여 아래와 같이 맥박을 표시합니다. 맥박 센서에서 손을 떼지 마십시오. 그러면 맥박수가 표시되지 않습니다.
 - 컴퓨터가 0.60초 동안 카운트다운한 후 회복 수준이 표시됩니다.

적정 회복 등급

- F1 매우 우수
- F2 우수
- F3 양호
- F4 평균
- F5 평균 미만
- F6 나쁨

참고사항

- 이 컴퓨터는 9V 전원 어댑터를 전원으로 사용합니다.
1. 이 기계에 다른 어댑터를 사용하지 마십시오.
 2. 컴퓨터가 약 4분간 활성화되지 않으면 자동으로 꺼지고 저항 모드가 리셋됩니다. 컴퓨터를 다시 켜려면 아무 버튼이나 누르십시오.
 3. 컴퓨터가 올바르게 작동하지 않을 경우 전원을 분리했다가 다시 연결하여 컴퓨터를 다시 켜십시오