



REEBOKFITNESSEQUIPMENT.COM/PRODUCTSUPPORT

Reebok
ONE SERIES

ONE GB60 & GX60
CONSOLE GUIDE

Reebok
ONE SERIES



BUTTON FUNCTIONS

- 1 UP**
Used to increase resistance level and confirm a selection.
- 2 DOWN**
Used to decrease resistance level and confirm a selection.
- 3 ENTER**
Used to confirm a setting or selection.
- 4 RESET**
Used to revert to main menu whilst setting up a workout or when pushed for two seconds the computer will reboot and start from default settings.
- 5 START / STOP**
Press to start or stop a workout.
- 6 RECOVERY**
A program to test heart rate recovery.

COMPUTER FUNCTIONS

TIME

Time will count between 0.00 and 99.59 (minutes:seconds).

SPEED

Current workout speed will be displayed between 0.0 and 99.9 Km or Miles.

DISTANCE

Accumulates the total distance between 0.0 and 99.9 Km or Miles.

CALORIES

Records the users calories burnt between 0 and 999.

PULSE

Will measure and display the users pulse between 30 and 230bpm. A pulse alarm will be heard when you exceed the preset target pulse.

RPM

Measures the rotation of the flywheel in a minute between 0 and 999rpm.

WATTS

Displays the workout power consumption between 0 and 999W.

OPERATION

POWER ON

Once your fitness equipment is assembled and correctly positioned, start pedaling above 15RPM. The computer will turn on and all the LCD segments will light up for 2 seconds.

GETTING STARTED

The console will display U1.

Use the UP / DOWN keys to change between user profile U1, U2, U3 and U4.

Press ENTER to confirm your selection.

Set your gender (male is the default) using the UP / DOWN keys. Press ENTER to confirm.

Set your age (25 years is the default) using the UP/DOWN keys. Press ENTER to confirm.

Set your height (160cm is the default) using the UP/DOWN keys. Press ENTER to confirm.

Set your weight (50Kg is the default) using the UP/DOWN keys. Press ENTER to confirm.

You will now see the startup screen (**M** will be flashing):



When you stop pedaling the console will remain on for 90 seconds (when battery is fully charged) before entering power saving mode.

PROGRAM SELECTION

From the startup screen, you can choose from a number of programs; MANUAL, P1-P12, H.R.C., WATT or USER PROGRAM.

During any program, you can pause your workout by pressing START/STOP. To adjust the resistance level press UP/DOWN and to return to the main menu press RESET.

MANUAL MODE **M**

1. Press UP / DOWN until Manual (**M**) is flashing.
2. Press ENTER to confirm.
3. Set your program targets; level will be flashing. Adjust using the UP / DOWN keys.
4. Press ENTER to confirm.
5. Repeat for time, distance, calories and pulse, each time pressing ENTER to confirm.
NOTE: If you do not want to set a target value then just press enter to leave as zero.
6. Press START/STOP button to begin your workout.

If you have set multiple targets, the program will end once the first target has been achieved.

PROGRAM MODE (P1-12)

1. Press UP / DOWN until your required workout program is flashing (choice of 12).
2. Press ENTER to confirm.
3. Press UP / DOWN to set workout level and time.
4. Press START/STOP to begin your workout.



HEART RATE CONTROL

1. Press UP / DOWN until the HRC program is flashing.
2. Press ENTER to confirm.
3. Press UP / Down to select 55%, 75%, 90% or TA (TARGET H.R. – default = 100bpm).
If you have selected TA then use the UP/DOWN keys to change your target pulse value.



To calculate your target heart rate:

Formula: $(220 - \text{Age}) \times \text{Percentage}$

Example: Age 25 choosing 75%, you will target your heart rate to $(220 - 25) \times 75\% = 146/\text{min}$

4. Press UP / DOWN to set workout time.
5. Press START/STOP to begin your workout.



USER PROGRAM MODE **U**

1. Press UP / DOWN until user program is flashing.
2. Press ENTER to confirm.
3. Press UP / DOWN to set resistance of each column.
4. Press ENTER to move to the next column.
5. Press START/STOP to confirm.
6. Press UP / DOWN to set workout time.
7. Press START/STOP to begin your workout.



WATTS MODE **W**

1. Press UP / DOWN until Watts program (**W**) is flashing.
2. Press ENTER to confirm.
3. Press UP / DOWN to set target WATTS.
4. Press ENTER to confirm.
5. Press UP / DOWN to set TIME.
6. Press START/STOP to begin your workout.



RECOVERY MODE

This function evaluates your fitness level by measuring how quickly your heart rate "recovers" over a period of 1 minute.

1. Press the RECOVERY key at the end of your workout.
2. You must hold the pulse sensors throughout the recovery test.
3. The timer will count down from 60 seconds. At the end of the recovery program you will be given a score:



1.00	UTSTANDING
1.0<F<2.0E	XCELLENT
2.0<F<2.9G	OOD
3.0<F<3.9F	AIR
4.0<F<5.9	BELOW AVERAGE
6.0	POOR



FONCTIONS DES TOUCHES

- 1 UP**
permet d'augmenter le niveau de résistance et de confirmer un choix.
- 2 DOWN**
permet de diminuer le niveau de résistance et de confirmer un choix.
- 3 ENTRÉE**
permet de confirmer un réglage ou une sélection.
- 4 RÉINITIALISATION**
permet de revenir au menu principal pendant que vous définissez un entraînement ou de redémarrer si vous maintenez cette touche appuyée pendant deux secondes afin de rétablir les paramètres par défaut.
- 5 START / STOP**
permet de commencer ou d'arrêter un entraînement.
- 6 RECOVERY**
programme permettant d'évaluer la capacité de récupération du cœur.

FONCTIONS DE L'ORDINATEUR

TIME

Le temps s'écoule de 0.00 à 99.59 (minutes : secondes).

SPEED

La vitesse actuelle d'entraînement affichée est comprise entre 0.00 et 99.9 km ou miles.

DISTANCE

Mesure la distance totale « parcourue » entre 0.0 et 99.9 km ou miles.

CALORIES

Enregistre les calories brûlées par l'utilisateur entre 0 et 999.

POULS

Mesure et affiche la fréquence cardiaque de l'utilisateur, comprise entre 30 et 230 bpm. Une alerte sonore indique le dépassement

de l'objectif fixé en termes de fréquence cardiaque.

RPM

Account the wheel revolutions per minute, from 0 to 999 revolutions per minute.

WATTS

Displays the power generated by your workout, expressed between 0 and 999 W.

UTILISATION

POWER ON

Une fois votre appareil assemblé et placé correctement, commencez à pédaler au dessus de 15 RPM. L'ordinateur s'allume, ainsi que l'ensemble des segments de l'écran LCD, qui s'éclaireront pendant 2 secondes.

DÉMARRAGE

La console affiche U1.

Utilisez les touches UP/DOWN pour sélectionner un profil d'utilisateur (U1, U2, U3 ou U4).

Appuyez sur ENTER pour confirmer votre sélection.

Indiquez votre sexe (par défaut, le sexe masculin est sélectionné) en utilisant les boutons UP/DOWN. Appuyez sur ENTER pour confirmer votre choix.

Indiquez votre âge (l'âge par défaut est fixé à 25 ans) en utilisant les boutons UP/DOWN. Appuyez sur ENTER pour confirmer votre choix.

Indiquez votre taille (la taille par défaut est fixée à 160cm) en utilisant les boutons UP/DOWN. Appuyez sur ENTER pour confirmer votre choix.

Indiquez votre poids (le poids par défaut est fixé à 50Kg) en utilisant les boutons UP/DOWN. Appuyez sur ENTER pour confirmer votre choix.

Vous voyez désormais l'écran de démarrage (le **M** clignote) :



Lorsque vous arrêtez de pédaler, la console reste en fonctionnement pendant 90 secondes (lorsque la batterie est complètement chargée) avant de se mettre en veille.

SÉLECTION D'UN PROGRAMME

From the startup screen, you can choose from a number of programs; MANUAL, P1-P12, H.R.C., WATT or USER PROGRAM.

During any program, you can pause your workout by pressing START/STOP. To adjust the resistance level press UP/DOWN and to return to the main menu press RESET.

MODE MANUAL **M**

1. Appuyez sur UP/DOWN jusqu'à ce que le **M** (Manual) clignote.
2. Appuyez sur ENTER pour confirmer votre choix.
3. Indiquez vos objectifs de programme, le niveau se mettra à clignoter. Effectuez les réglages en utilisant les touches UP/DOWN.
4. Appuyez sur ENTER pour confirmer votre choix.
5. Effectuez de même les réglages du temps, de la distance, des calories et de la fréquence cardiaque, à chaque fois en appuyant sur ENTER pour confirmer.

NOTE : Si vous ne voulez pas indiquer de valeur, appuyez simplement sur ENTER pour laisser zéro.

6. Appuyez sur la touche START/STOP pour commencer votre entraînement. Si vous avez indiqué de multiples objectifs, le programme s'achèvera une fois que le premier objectif sera atteint.

MODE PROGRAM (P1-P12)

1. Appuyez sur UP/DOWN jusqu'à ce que votre programme d'entraînement clignote (vous avez le choix entre 12 programmes).
2. Appuyez sur ENTER pour confirmer votre choix.
3. Appuyez sur UP/DOWN pour régler le niveau d'entraînement et le temps.
4. Appuyez sur la touche START/STOP pour commencer l'entraînement.



CONTRÔLE DE LA FRÉQUENCE CARDIAQUE

1. Appuyez sur UP/DOWN jusqu'à ce que le programme HRC clignote.
2. Appuyez sur ENTER pour confirmer votre choix.
3. Appuyez sur UP/DOWN pour sélectionner 55 %, 75 %, 90 % ou TA (TARGET HR - l'objectif de fréquence cardiaque est réglé par défaut sur 100 bpm).

Si vous avez sélectionné TA, utilisez les touches UP/DOWN pour modifier la valeur de votre objectif de fréquence cardiaque.



Pour calculer votre objectif de fréquence cardiaque :

Formule : $(220 - \text{âge}) \times _ \%$

Exemple : Vous avez 25 ans et vous souhaitez fixer votre objectif à 75 % : $(220 - 25) \times 75 \% = 146/\text{min}$

4. Appuyez sur UP/DOWN pour fixer le temps d'entraînement.
5. Appuyez sur la touche START/STOP pour commencer l'entraînement.



MODE USER PROGRAM **U**

1. Appuyez sur UP/DOWN jusqu'à ce que USER PROGRAM clignote.
2. Appuyez sur ENTER pour confirmer votre choix.
3. Appuyez sur UP/DOWN pour définir le niveau de résistance pour chaque colonne.
4. Appuyez sur ENTER pour passer à la colonne suivante.
5. Appuyez sur START/STOP pour confirmer.
6. Appuyez sur UP/DOWN pour fixer le temps d'entraînement.
7. Appuyez sur la touche START/STOP pour commencer l'entraînement.



MODE WATTS **W**

1. Appuyez sur UP/DOWN jusqu'à ce que le **W** (watts) clignote.
2. Appuyez sur ENTER pour confirmer votre choix.
3. Appuyez sur UP/DOWN pour indiquer votre objectif de puissance.
4. Appuyez sur ENTER pour confirmer votre choix.
5. Appuyez sur UP/DOWN pour définir le temps.
6. Appuyez sur la touche START/STOP pour commencer l'entraînement.



MODE RECOVERY

La fonction récupération évalue votre forme en mesurant votre capacité de récupération sur une minute.

1. Appuyez sur le bouton RECOVERY avant la fin de votre entraînement.
2. Vous devez maintenir les mains sur les capteurs tout au long du test de récupération.
3. Le compte à rebours dure 60 secondes. À la fin de l'évaluation, vous obtenez une note :



1.0S	UPER
1.0<F<2.0E	XCELLENT
2.0<F<2.9B	ON
3.0<F<3.9	CORRECT
4.0<F<5.9M	ÉDIOCRE
6.0	TRÈS FAIBLE



FUNZIONE DEI PULSANTI

- | | |
|-------------------------------------------------------------------------------------------------------------------|------------------------------------------------------------------------------------------------------------------------------------------------------------------------------------------------------------------------------------------|
| <p>1 SU
Viene usato per aumentare il livello di resistenza e per confermare una selezione.</p> | <p>4 RESET
Viene usato per tornare al menù principale e contemporaneamente impostare un esercizio, oppure, se premuto per due secondi, causa il riavvio del computer, che ripartirà dalle impostazioni di default.</p> |
| <p>2 GIÙ
Viene usato per diminuire il livello di resistenza e per confermare una selezione.</p> | <p>5 AVVIO / ARRESTO
Premere per avviare o arrestare un esercizio.</p> |
| <p>3 INVIO
Viene usato per confermare un'impostazione o una selezione.</p> | <p>6 RECUPERO
Un programma che serve a testare il recupero della pulsazione cardiaca.</p> |

FUNZIONI DEL COMPUTER

TIME (DURATA)

Verrà conteggiato il tempo trascorso tra 0,00 e 99,59 (minuti:secondi).

SPEED (VELOCITÀ)

L'attuale velocità dell'esercizio verrà visualizzata tra 0,0 e 99,9 Km o Miglia.

DISTANCE (DISTANZA)

Accumula la distanza complessiva tra 0,0 e 99,9 Km o Miglia.

CALORIES (CALORIE)

Registra le calorie consumate dall'utente tra 0 e 999.

PULSE (PULSAZIONE)

Misura e visualizza la pulsazione degli utenti tra 30 e 230 battiti al minuto. Quando si supera la pulsazione preselezionata come target si sente un allarme acustico a impulsi.

RPM (GIRI AL MINUTO)

Misura la rotazione del volano nel tempo di un minuto, tra 0 e 999 rpm.

WATTS (POTENZA CONSUMATA)

Visualizza la potenza consumata nel corso dell'esercizio tra 0 e 999 W.

FUNZIONAMENTO

POWER ON

Dopo aver montato e posizionato correttamente la vostra apparecchiatura di fitness, cominciate a pedalare con una velocità superiore a 15 giri al minuto.

Il computer si accenderà e tutti i segmenti LCD lampeggeranno per 2 secondi.

PER COMINCIARE

La consolle visualizza U1.

Usare i tasti UP / DOWN per cambiare il profilo utente tra U1, U2, U3 e U4.

Premere ENTER per confermare la selezione.

Impostare il sesso (il default è maschio) usando i tasti UP / DOWN. Premere ENTER per confermare.

Impostare l'età (il default è 25 anni) usando i tasti UP / DOWN. Premere ENTER per confermare.

Impostare l'altezza (il default è 160 cm) usando i tasti UP / DOWN. Premere ENTER per confermare.

Impostare il peso (il default è 50 Kg) usando i tasti UP / DOWN. Premere ENTER per confermare.

Ora apparirà la schermata d'avviamento (lampeggerà M):



Quando si interrompe la pedalata, la consolle resterà accesa per 90 secondi (se la batteria è completamente carica) prima dell'inserimento della modalità risparmio d'energia.

SCELTA DEL PROGRAMMA

A partire dalla schermata d'avvio, si può scegliere tra numerosi programmi: MANUAL, P1-P12, H.R.C., WATT USER PROGRAM (Programma utente).

Nel corso di qualsiasi programma, è possibile effettuare una pausa dal vostro esercizio premendo START/STOP. Per regolare il livello

Di resistenza premere UP/DOWN e per tornare al menù principale premere RESET.

MODALITÀ MANUALE **M**

1. Premere il tasto UP / DOWN fino a far lampeggiare Manual (**M**)
2. Premere ENTER per confermare.
3. Impostare gli obiettivi del vostro programma: il livello lampeggerà. Regolare usando i tasti UP / DOWN.
4. Premere ENTER per confermare.
5. Ripetere l'operazione per quanto riguarda durata, distanza, calorie e pulsazione, premendo ogni volta ENTER per confermare.

NOTA: Se non si desidera impostare un valore obiettivo, premere solo enter per lasciarne il valore a zero.

6. Premere il pulsante START/STOP per iniziare l'esercizio. Se si sono impostati obiettivi multipli, il programma terminerà una volta che sia stato raggiunto il primo obiettivo.

MODALITÀ PROGRAMMA (P1-12)

1. Premere UP / DOWN fino a far lampeggiare il programma dell'esercizio (scelta tra 12 opzioni).
2. Premere ENTER per confermare.
3. Premere UP / DOWN per impostare il livello e la durata dell'esercizio.
4. Premere il pulsante START/STOP per iniziare l'esercizio.



CONTROLLO DELLE PULSAZIONI CARDIACHE

1. Premere UP / DOWN fino a far lampeggiare il programma HRC.
2. Premere ENTER per confermare.
3. Premere UP / DOWN per selezionare 55%, 75%, 90% o TA (default di pulsazione obiettivo = 100 battiti al minuto).



Se si è selezionato TA, usare i tasti UP/DOWN per cambiare il valore della vostra pulsazione obiettivo.

Per calcolare la vostra pulsazione obiettivo:
Formula: $(220 - \text{età}) \times _ \%$

Esempio: con 25 anni d'età e scegliendo il 75%, porrete la vostra pulsazione obiettivo al valore $(220 - 25) \times 75\%$
= 146 pulsazioni /min

4. Premere UP / DOWN per impostare la durata dell'esercizio.
5. Premere START/STOP per iniziare l'esercizio.



MODALITÀ PROGRAMMA UTENTE **U**

1. Premere UP / DOWN fino a far lampeggiare il programma utente.
2. Premere ENTER per confermare.
3. Premere UP / DOWN per impostare la resistenza di ciascuna colonna.
4. Premere ENTER per passare alla colonna successiva.
5. Premere START/STOP per confermare.
6. Premere UP / DOWN per impostare la durata dell'esercizio.
7. Premere START/STOP per iniziare l'esercizio.



MODALITÀ WATTS (POTENZA CONSUMATA) **W**

1. Premere UP / DOWN fino a far lampeggiare il programma Watts (**W**).
2. Premere ENTER per confermare.
3. Premere UP / DOWN per impostare i WATTS obiettivo.
4. Premere ENTER per confermare.
5. Premere UP / DOWN per impostare TIME (la durata).
6. Premere START/STOP per iniziare l'esercizio.



MODALITÀ RECUPERO

This function evaluates your fitness level by measuring how quickly your heart rate "recovers" over. Questa funzione valuta il vostro livello di fitness misurando la rapidità con la quale la vostra pulsazione cardiaca "recupera" nel periodo di 1 minuto.

1. Premere il tasto RECOVERY alla fine dell'esercizio.
2. Dovete tenere premuti i sensori della pulsazione per tutto il tempo del test di recupero.
3. Il tempo verrà conteggiato alla rovescia a partire da 60 secondi. Alla fine del programma di recupero vi verrà assegnato un punteggio.



1.0S	TRAORDINARIO
1.0<F<2.0E	CCELLENTE
2.0<F<2.9	BUONO
3.0<F<3.9	DISCRETO
4.0<F<5.9	AL DI SOTTO
6.0S	CARSO



ÜBERSICHT ÜBER DIE TASTENBELEGUNG

- | | |
|-----------------------------------------------------------------------------------------------------------------------------------------------------|--------------------------------------------------------------------------------------------------------------------------------------------------------------------------------------------------------------------------------------------------------------------------------------------|
| <p>1 UP
Benutzen Sie diese Taste, um ein höheres Widerstands-/Schwierigkeitslevel einzustellen und Ihre Auswahl zu bestätigen.</p> | <p>4 ZURÜCKSETZEN DER EINSTELLUNGEN
Benutzen Sie die Reset-Taste, um zum Hauptmenü zurückzukehren während Sie ein Trainingsprogramm einstellen. Oder halten Sie die Taste 2 Sekunden gedrückt, sodass der Computer mit den ursprünglichen Einstellungen neu gestartet wird.</p> |
| <p>2 DOWN
Benutzen Sie diese Taste, um ein niedrigeres Widerstands-/Schwierigkeitslevel einzustellen und Ihre Auswahl zu bestätigen.</p> | <p>5 START / STOP
Drücken Sie diese Taste, um Ihr Training zu beginnen oder zu beenden.</p> |
| <p>3 ENTER
Benutzen Sie diese Taste, um Ihre jeweilige Einstellung oder Auswahl zu bestätigen.</p> | <p>6 RECOVERY
Diese Programm-Taste testet Ihre Regenerationsfähigkeit und gibt damit indirekt Auskunft über Ihre Fitness.</p> |

FUNKTIONSWEISE DES COMPUTERS

TRAININGSZEIT

Die Trainingszeit wird zwischen 0:00 und 99:59 (Minuten : Sekunden) gemessen.

GESCHWINDIGKEIT

Die momentane Trainingsgeschwindigkeit wird Ihnen von 0.0 und 99.9 km oder Meilen pro Stunde angezeigt.

ZURÜCKGELEGTE DISTANZ

Gibt Aufschluss über die Gesamtdistanz. Anzeige von 0.0 bis 99.9 km oder Meilen.

KALORIEN

Gibt Ihnen an, wie viele Kalorien Sie während Ihres Trainings verbrennen. Anzeige von 0 bis 999.

PULS

Genauere Pulsermittlung und -Anzeige Ihrer Pulswerte von 30 bis 230 Schlägen pro Minute. Ein Signalton warnt Sie rechtzeitig vor Erreichen des voreingestellten Zielpuls-Werts.

RPM (UMDREHUNGEN PRO MINUTE)

Gibt Ihnen an, wie viele Umdrehungen das Schwungrad pro Minute absolviert (0 bis 999 U/min).

LEISTUNG IN WATT

Zeigt Ihnen an, welche Leistung (gemessen in Watt) Sie erbracht haben.

FUNKTIONSWEISE / BEDIENUNG

EINSCHALTEN DES GERÄTS

Sobald Ihr Fitness-Gerät korrekt montiert und individuell für Sie eingestellt wurde, beginnen Sie mit einfachem Treten der Pedale (> 15 Umdrehungen pro Minute). Daraufhin schaltet sich der Computer ein und alle LCD-Anzeige-Elemente werden 2 Sekunden lang aufleuchten.

LETZTE VORBEREITUNGEN

Auf der Anzeige leuchtet U1 auf.

Drücken Sie nun die UP- / DOWN-Tasten, um zwischen den Benutzerprofilen U1, U2, U3 und U4 wechseln zu können.

Drücken Sie die ENTER-Taste, um Ihre Auswahl zu bestätigen.

Wählen Sie Ihr Geschlecht aus (voreingestellt: männlich), indem Sie die UP-/ DOWN-Tasten drücken. Bestätigen Sie mit der ENTER-Taste.

Geben Sie Ihr Alter ein (voreingestellt: 25 Jahre), indem Sie die UP- / DOWN-Tasten drücken. Bestätigen Sie mit der ENTER-Taste.

Geben Sie Ihre Grösse ein (voreingestellt: 160 cm), indem Sie die UP-/DOWN-Tasten drücken. Bestätigen Sie mit der ENTER-Taste.

Geben Sie Ihr Gewicht ein (voreingestellt: 50 kg), indem Sie die UP-/DOWN-Tasten drücken. Bestätigen Sie mit der ENTER-Taste.

Nun wird Ihnen der Start-Bildschirm angezeigt (**M** " leuchtet auf):



Sobald Sie nicht mehr die Pedale treten, wird die Anzeige weitere 90 Sekunden leuchten (sofern der Ladestatus der Batterie voll anzeigt), bevor der Computer in den Energiespar-Modus wechselt.

PROGRAMM-AUSWAHL

Von der Anzeige des Start-Bildschirms ausgehend, können Sie nun aus einer Reihe von Programmen auswählen; MANUEL. P1 – P12, H.R.C. (herzfrequenzorientiertes Training), WATT (konstante Leistung gemessen in Watt) oder BENUTZERDEFINIERTES PROGRAMM.

Ganz gleich, welches Programm Sie gewählt haben: Sie können Ihr Training jederzeit unterbrechen, indem Sie die START-/STOP-Taste drücken. Wenn Sie während Ihres Trainings das Widerstands-/Schwierigkeitslevel anpassen möchten, drücken Sie die UP-/DOWN-Taste. Um zum Hauptmenü zurück zu gelangen, drücken Sie die RESTE-Taste.

MANUELLER MODUS **M**

1. Drücken Sie die UP-/DOWN-Taste bis Manual (**M** = manuell) aufleuchtet.
2. Drücken Sie die ENTER-Taste, um Ihre Auswahl zu bestätigen.
3. Stellen Sie Ihr Trainingsziel ein; Level wird nun auf der Anzeige aufleuchten. Weitere Einstellungen nehmen Sie mit den UP-/DOWN-Tasten vor.
4. Drücken Sie die ENTER-Taste, um Ihre Auswahl zu bestätigen.
5. Wiederholen Sie diesen Vorgang, um TIME (Zeit), DISTANCE (Distanz), CALORIES (Kalorienverbrauch), PULSE (Puls), indem Sie jeweils die ENTER-Taste drücken.

HINWEIS: Sollten Sie keine Werte für Ihre Trainingsziele eingeben wollen, so drücken Sie bitte die ENTER-Taste und die Werte bleiben bei „0“.

6. Drücken Sie nun die START-/STOP-Taste, um Ihr Training zu beginnen. Sollten Sie mehrere Ziele eingegeben haben, wird das Trainingsprogramm beendet, sobald Sie Ihr erstes Trainingsziel erreicht haben.

PROGRAM MODE (P1-12)

1. Halten Sie die UP-/DOWN-Tasten solange gedrückt, bis Ihr gewünschtes Trainingsprogramm angezeigt wird (Auswahl aus 12 Programmen).
2. Drücken Sie die ENTER-Taste, um Ihre Auswahl zu bestätigen.
3. Drücken Sie die UP-/DOWN-Tasten, um Ihren gewünschten Schwierigkeitsgrad und die Zeit einzustellen.
4. Drücken Sie die START-/STOP-Taste, um Ihr Training zu beginnen.



HERZFREQUENZORIENTIERTES TRAINING

1. Halten Sie die UP-/DOWN-Tasten solange gedrückt, bis Ihr gewünschtes Trainingsprogramm angezeigt wird (Auswahl aus 12 Programmen).
2. Drücken Sie die ENTER-Taste, um Ihre Auswahl zu bestätigen.
3. Drücken Sie die UP-/DOWN-Tasten, um Ihren gewünschten Schwierigkeitsgrad und die Zeit einzustellen.

Drücken Sie die START-/STOP-Taste, um Ihr Training zu beginnen.



Um Ihren gewünschten Herzfrequenzbereich für Ihr Training zu berechnen, gehen Sie wie folgt vor:

Formel: $(220 - \text{Ihr Alter}) \times \%$

Beispiel: Alter 25 Jahre, 75 % = gewünschte Intensität / Zielherzfrequenz, setzen Sie diese Werte nun in die Formel ein $(220 - 25) \times 75\% = 146$ Schläge pro Minute.

4. Drücken Sie nun die UP-/DOWN-Tasten, um die Trainingszeit zu bestimmen.
5. Drücken Sie die START-/STOP-Taste, um Ihr Training zu beginnen.



BENUTZERPROGRAMM MODUS **U**

1. Drücken Sie UP / DOWN bis USER PROGRAM blinkt
2. Drücken Sie ENTER um zu bestätigen.
3. Drücken Sie UP / DOWN um den Widerstand der einzelnen Spalte festzulegen.
4. Drücken Sie die ENTER-Taste, um zum nächsten Abschnitt zu gelangen.
5. Drücken Sie die START-/STOP-Taste, um Ihre Auswahl zu bestätigen.
6. Drücken Sie die UP-/DOWN-Taste, um Ihre Trainingszeit einzustellen.
7. Drücken Sie nun die START-/STOP-Taste, um Ihr Training zu beginnen.



WATT MODUS **W**

1. Drücken Sie UP / DOWN bis das **W** für Watt Programm blinkt.
2. Drücken Sie ENTER um zu bestätigen.
3. Drücken Sie UP / DOWN um das Ziel festzulegen.
4. Drücken Sie ENTER um zu bestätigen.
5. Drücken UP / DOWN um die Trainingszeit einzustellen.
6. Drücken Sie START / STOP um mit dem Training zu beginnen.



RECOVERY MODE

Diese Funktion wertet Ihren Fitness-Level durch messen der Herzfrequenz aus. Wie schnell erholt sich die Herzfrequenz in einer Minute.

1. Drücken Sie die RECOVERY-Taste am Ende des Trainings
2. Halten Sie die Hände auf die Handpulssensoren während dem gesamten RECOVERY Test.
3. Der Computer zählt 60 Sekunden rückwärts auf null. Am Ende des Countdowns erhalten Sie eine Note.



1.0H	ERVORRAGEND
1.0<F<2.0A	USGEZEICHNET
2.0<F<2.9G	UT
3.0<F<3.9A	NGEMESSEN
4.0<F<5.9	UNTERDURCHSCHNITTLICH
6.0S	CHLECHT



FUNCIONES DE LOS BOTONES

- | | |
|----------------------------------------------------------------------------------------------------|-----------------------------------------------------------------------------------------------------------------------------------------------------------------------------------------------------------------------|
| <p>1 ARRIBA
Usado para incrementar el nivel de resistencia y confirme una elección.</p> | <p>4 RESET (PONER A CERO)
Usado para reinvertir el menú principal mientras se instala un entrenamiento o cuando se pulsa durante dos segundos, la consola empezará con los programas pre programados.</p> |
| <p>2 ABAJO
Usado para disminuir el nivel de resistencia y confirmar una opción.</p> | <p>5 START/STOP INICIO / PARAR BOTONES
Pulse para empezar o parar un entrenamiento.</p> |
| <p>3 ENTER
Usado para confirmar una selección o posición.</p> | <p>6 REESTABLECIMIENTO
Un programa para poner a prueba la recuperación de su pulso o latidos de su corazón.</p> |

FUNCIONES DE LA CONSOLA

TIME

El tiempo contará desde 0.00 y 99.59 (minutos, segundos).

SPEED

La velocidad del entrenamiento más reciente se visualizará entre 0.0 y 99.9 Km o Millas.

DISTANCE

Acumula la distancia total entre 0.0 y 99.9 Km o Millas.

CALORIES

Registra las calorías que el usuario quema entre 0 y 999.

PULSE

Medirá y mostrará el pulso del usuario entre 30 y 230bpm. Una alarma para el pulso se oirá cuando supere. El pulso objetivo pre programado.

RPM

Mide la rotación de la rueda de inercia en un minuto entre 0 y 999 rpm.

WATTS

Muestra el consumo de potencia de entrenamiento entre 0 y 999W.

OPERACIÓN

ENCENDIDO

Una vez que su equipo para mantenerse en forma esté montado y ubicado correctamente, empiece a pedalear por encima de 15RPM.

El ordenador se encenderá y todos los segmentos LCD se iluminarán durante 2 segundos.

PARA EMPEZAR A FUNCIONAR

La consola mostrará U1.

Use las teclas UP/DOWN para cambiar entre el perfil U1, U2, U3 y U4.

Pulse ENTER para confirmar su opción.

Introduzca su género (masculino es la opción por defecto) usando las teclas UP/DOWN. Pulse ENTER para confirmar.

Introduzca su edad (25 años es la opción por defecto) usando las teclas UP/DOWN. Pulse ENTER para confirmar.

Introduzca su altura (160cm es la opción por defecto) usando las teclas UP/DOWN. Pulse ENTER para confirmar.

Introduzca su peso (50 Kg es la opción por defecto) usando las teclas UP/DOWN. Pulse ENTER para confirmar.

Ahora verá la pantalla inicial (**M** se verá en la pantalla).



Cuando pare de pedalear la consola permanecerá encendida durante 90 segundos (cuando la batería esté completamente cargada) antes de introducir el modo de ahorro de consumo.

SELECCIÓN DE PROGRAMA

Desde la pantalla inicial, puede elegir entre un número de programas: MANUAL, P1-P12, H.R.C., WATT o USER PROGRAM (PROGRAMA DE USUARIO)

Durante cualquier programa, puede para su entrenamiento apretando el botón START/STOP. Para ajustar los niveles de resistencia presione UP/DOWN y para volver al menú inicial pulse RESET

MODO MANUAL **M**

1. Pulse UP/DOWN hasta que Manua (**M**) aparecerá.
2. Pulse ENTER para confirmar.
3. Determine los objetivos de sus programas.
4. Pulse ENTER para confirmar.
5. Repita para el tiempo, distancia, calorías y pulso, cada vez pulsando ENTER para confirmar.
NOTA: Si no quiere establecer un valor objetivo, pulse enter para dejarlo en zero.
6. Pulse los botones START/STOP para empezar su entrenamiento.

Si ha establecido multiples objetivos, el programa terminará una vez que que el primer objetivo se ha conseguido.

MODO PROGRAMA (P1-12)

1. Pulse UP/DOWN hasta que su programa de entrenamiento parpadee (12 opciones).
2. Pulse ENTER para confirmar.
3. Pulse UP/DOWN para establecer el nivel de entrenamiento y el tiempo.
4. Pulse START/STOP para empezar su entrenamiento.



CONTROL DEL PULSO

1. Pulse UP/DOWN hasta que el programa HRC aparezca.
2. Pulse ENTER para confirmar.
3. Pulse UP / DOWN para seleccionar 55%, 75%, 90% o TA (OBJETIVO H.R. – pre programado = 100bpm).

Si ha seleccionado TA, entonces use las teclas UP/DOWN para cambiar el valor del objetivo del pulso.



Para calcular el pulso objetivo:

Fórmula: $(220 - \text{Edad}) \times \%$

Ejemplo: Edad 25 eligiendo 75%, su objetivo sería $(220 - 25) \times 75\% = 146/\text{min}$.

4. Pulse UP/DOWN para establecer el tiempo de su entrenamiento.
5. Pulse START/STOP para empezar su entrenamiento.



MODO PROGRAMA DE USUARIO **U**

1. Pulse UP/DOWN hasta que el programa de usuario aparezca.
2. Pulse ENTER para confirmar.
3. Pulse UP/DOWN para establecer la resistencia de cada columna.
4. Pulse ENTER para cambiar a la próxima columna.
5. Pulse START/STOP para confirmar.
6. Pulse UP/DOWN para establecer el tiempo del entrenamiento.
7. Pulse START/STOP para empezar su entrenamiento.



MODO VATIOS **W**

1. Pulse UP/DOWN hasta que el programa de Vatios (**W**) aparezca.
2. Pulse ENTER para confirmar.
3. Pulse UP/DOWN para establecer el objetivo en vatios.
4. Pulse ENTER para confirmar.
5. Pulse UP/DOWN para establecer el tiempo.
6. Pulse START/STOP para empezar su entrenamiento.



MODO RECUPERACIÓN

Esta función evaluará su nivel de forma física midiendo lo rápido su pulso se recupera en un minuto.

1. Pulse la tecla RECOVERY al final del entrenamiento.
2. Debe mantener agarrados los sensores del pulso durante todo el test de recuperación. Debe agarrar los sensores todo el tiempo que dure la prueba de recuperación.
3. El reloj cuenta atrás a partir de 60 segundos. Al final del programa se le dará una puntuación:



1.0E	XCEPCIONAL
1.0<F<2.0E	XCELENTE
2.0<F<2.9B	UENO
3.0<F<3.9A	CEPTABLE
4.0<F<5.9P	OR DEBAJO DE LA MEDIA
6.0P	OBRE



FUNÇÕES DOS BOTÕES

- 1 CIMA**
Para aumentar o nível de resistência e confirmar a seleção.
- 2 BAIXO**
Para diminuir o nível de resistência e confirmar a seleção.
- 3 ENTRAR**
Confirma uma configuração ou seleção.
- 4 REINICIAR**
Usado para voltar ao menu principal para um treino só, ou quando pressionado por 2 segundos o computador reinicia e inicia a partir da configuração padrão.
- 5 INICIO/PARAR BOTÕES**
Para iniciar ou parar o treino.
- 6 RECUPERAR**
Programa para testar a recuperação da frequência cardíaca.

FUNÇÕES DO COMPUTADOR

TEMPO

Conta o tempo de 0.00 a 9.00 (minutos; segundos).

VELOCIDADE

A velocidade actual será exibida entre 0.00 e 9.99 km ou millhas.

DISTÂNCIA

A distância total é exibida entre 0.0 e 9.99 km ou millhas.

CALORIAS

O registo das calorias queimadas do utilizador entre 0 e 999.

PULSO

Irá exibir e medir a sua pulsação entre 30 e 230bpr. O alarme de pulsação será ouvido quando exceder a pulsação.

RPM

Mede a rotação do volante num minuto entre 0 e 999rpm.

WATTS

Exibe o consumo de energia de treino entre 0 e 999WATTS.

FUNÇÕES

LIGAÇÃO

Uma vez que o equipamento de fitness está pronto e correctamente colocado, inicie ...acima de 15RPM.

O computador ligar-se-á e todos os segmentos do LCD acenderão as luzes por 2 segundos.

INICIAR

Aconsola exibirá U1.

Use as teclas UP/DOWN para mudar o perfil de treino entre U, U2, U3 e U4.

Pressione ENTER para confirmar a seleção.

Defina o seu sexo (predefinição masculino) com a tecla UP/DOWN. Confirme com ENTER.

Defina a sua idade (predefinição 25 anos) com a tecla UP/DOWN. Confirme com ENTER.

Defina a sua altura (predefinição 160cm) com a tecla UP/DOWN. Confirme com ENTER.

Defina o seu peso (predefinição 50 Kg) com a tecla UP/DOWN. Confirme com ENTER.

Verá o ecrã de inicilização. (**M** estará a piscar):



Quando parar de pedalar a consola manter-se-á ligada por 90 segundos (quando a bateria estiver carregada) antes de entrar em modo de poupança de energia.

SELEÇÃO DE PROGRAMA

Desde o ecran de inicio, pode escolher vários programas;MANUAL, P1-P12, H.R.C, WATT ou PROGRAMA DO UTILIZADOR.

Durante qualquer dos programas, você pode pôr em pausa o seu treino ao carregar START/STOP. Para ajustar o nível de resistência pressione UP/DOWN e regresse ao menu principal pressionando RESET.

MODO MANUAL **M**

1. Pressione UP/DOWN até Manual (**M**) aparecer em flash.
2. Pressione ENTER para confirmar.
3. Defina o seu objective; nível aparecerá em flash. Ajuste utilizando UP/DOWN.
4. Pressione ENTER para confirmar.
5. Repita para o tempo, distância, calorias e pulso, pressione ENTER em cada um, para confirmar.

NOTA: Se não quiser seleccionar um certo parametro pressione enter para deixar o valor a zero.

6. Pressione START/STOP para começar o seu treino.

Se tiver seleccionado vários objectivos, o programa termina quando o primeiro objectivo fôr atingido.

MODO PROGRAMA (P1-12)

1. Pressione UP/DOWN até que apareça o programa desejado (escolha de 12).
2. Pressione ENTER para confirmar.
3. Pressione UP/DOWN para seleccionar o nível e tempo de treino.
4. Pressione START/STOP para começar o treino.



CONTROLE DE FREQUÊNCIA CARDÍACA

1. Pressione UP/DOWN até que apareça HRC
2. Pressione ENTER para confirmar.
3. Pressione UP/DOWN para selecionar 55%, 75%, 90% ou TA(OBJECTIVO H.R.-por defeito=100bpm).
Se selecionou TA então use UP/DOWN para alterar o seu objectivo de pulsação.



Para calcular a sua frequência cardíaca:

Formula(220-idade) X ____%

Exemplo: Idade 25, escolher 75%, o seu objectivo de pulsação é (220-25) x 75% = 146/min

4. Pressione UP/DOWN para definir o tempo de treino.
5. Pressione START/STOP para começar o treino.



PROGRAMA DO UTILIZADOR **U**

1. Pressione UP/DOWN até lha aparecer o programa de utilizador (user program)
2. Pressione ENTER para confirmar.
3. Pressione UP/DOWN para escolher a resistência de cada coluna.
4. Pressione ENTER para passar para a coluna seguinte
5. Pressione START/STOP para confirmar.
6. Pressione UP/DOWN para definir o tempo de treino.
7. Pressione START/STOP para começar o treino.



MODO WATTS **W**

1. Pressione UP/DOWN até aparecer (**W**) programa Watts.
2. Pressione ENTER para confirmar.
3. Pressione UP/DOWN para selecionar o objective de WATTS.
4. Pressione ENTER para confirmar.
5. Pressione UP/DOWN para selecionar o tempo.
6. Pressione START/STOP para começar o treino.



MODO DE RECUPERAÇÃO

Esta função avalia o seu nível de fitness ao medir a rapidez de recuperação da sua frequência cardíaca durante o período de 1 minuto.

1. Pressione a tecla RECOVERY no final do seu treino.
2. Deve agarrar e manter pressionados os sensores de pulso, durante o teste de recuperação.
3. O timer inicia uma contagem decrescente desde 60 segundos. No final é lha dado uma classificação:



1.0Ó	TIMO
1.0<F<2.0E	XCELENTE
2.0<F<2.9B	OM
3.0<F<3.9M	ÉDIO
4.0<F<5.9A	BAIXO DA MÉDIA FRACO
6.0	FRACO



KNAPPEFUNKSJONER

- 1 OPP**
Brukes til å øke motstands nivået og bekrefte et valg.
- 2 NED**
Brukes til å redusere motstands nivået og bekrefte et valg.
- 3 LEGG INN**
Brukes til å bekrefte en innstilling eller et valg.

4 TILBAKESTILL

Brukes til å gå tilbake til hovedmenyen mens du setter opp en treningsøkt, eller, hvis du trykker på den i to sekunder, vil datamaskinen omstarte og starte fra standardinnstillingene.

5 START / STOPP

Trykk for å starte eller stoppe en treningsøkt.

6 RESTITUSJON

Et program for å teste bedring av pulsen.

DATAFUNKSJONER

TID

Tid vil telle mellom 0.00 og 99.59 (minutter og sekunder).

HASTIGHET

Nåværende treningshastighet vil bli vist mellom 0.0 og 99.9 km eller miles.

DISTANSE

Samler opp totaldistansen mellom 0.0 og 99.9 km eller miles.

KALORIER

Registrerer brukerens kaloriforbrenning mellom 0 og 999.

PULS

Vil måle og vise brukerens puls mellom 30 og 230 bpm (slag / min.) Du vil høre en pulsalarm når du overskrider den forhåndsinnstilte mål-pulsen.

RPM

Måler svinghjulets omdreining i ett minutt mellom 0 og 999 rpm.

WATT

Viser treningens kraftforbruk mellom 0 og 999 W.

BRUK

STRØMMEN PÅ

Når treningsutstyret er satt sammen og står korrekt, skal du begynne å tråkke over 15 RPM (omdreininger per minutt). Datamaskinen slås på og LCD-segmentene lyser i 2 sekunder.

KOMME I GANG

Konsollen viser U1.

Bruk OPP / NED-tastene for å bytte mellom brukerprofil U1, U2, U3 og U4.

Trykk på ENTER for å bekrefte det du har valgt.

Legg inn kjønn (mann er standard) ved å bruke OPP / NED-tastene. Trykk på ENTER for å bekrefte.

Legg inn alder (25 år er standard) ved å bruke OPP / NED-tastene. Trykk på ENTER for å bekrefte.

Legg inn høyde (160 cm er standard) ved å bruke OPP / NED-tastene. Trykk på ENTER for å bekrefte.

Legg inn vekt (50 kg er standard) ved å bruke OPP / NED-tastene. Trykk på ENTER for å bekrefte.

Du vil nå se oppstart-skjermen (**M**) blinker.



Når du slutter å tråkke, vil konsollen være på i 90 sekunder (når batteriet er helt ladet opp) før det går inn i strømsparingsmodus.

PROGRAMUTVALG

Fra oppstartskjermen kan du velge blant en rekke programmer: MANUELT, P1-P12, HRC, WATT eller BRUKERPROGRAM.

I alle programmene kan du ta en pause i treningen ved å trykke på START / STOPP. Trykk på OPP / NED for å justere motstands nivået, og trykk på RESET (TILBAKESTILL) for å gå tilbake til hovedmenyen.

MANUELL MODUS **M**

1. Trykk på OPP / NED til manuell (**M**) blinker.

2. Trykk på ENTER for å bekrefte.

3. Legg inn program-målene dine: nivå blinker. Juster ved å bruke OPP / NED-tastene.

4. Trykk på ENTER for å bekrefte.

5. Gjenta for tid, distanse, kalorier og puls, og trykk på ENTER hver gang for å bekrefte.

MERK: Hvis du ikke vil stille inn en målverdi, trykker du bare på ENTER for å la den stå på null.

6. Trykk på START / STOPP-knappen for å begynne treningen.

Hvis du har lagt inn flere mål, vil programmet slutte når du har nådd det første målet.

PROGRAMMODUS (P1-P12)

1. Trykk på OPP / NED til treningsprogrammet du vil ha begynner å blinke (12 valgmuligheter).

2. Trykk på ENTER for å bekrefte.

3. Trykk på OPP / NED for å sette treningsnivå og tid.

4. Trykk på START / STOPP for å begynne treningen.



PULSKONTROLL

1. Trykk på OPP / NED til HRC-programmet blinker.
 2. Trykk på ENTER for å bekrefte.
 3. Trykk på OPP / NED for å velge 55 %, 75 %, 90 % eller TA (TARGET H.R. = MÅLPULS – 100 bpm er standard).
- Hvis du har valgt TA, bruker du OPP / NED-tastene for å forandre din målpulsverdi).



Slik regner du ut din mål-puls:

Formel: (220 minus alder) X ____%

Eksempel: Alder 25 år, valg 75 %, vil pulsen du ta sikte på være (220 minus 25) x 75 % = 146/min

4. Trykk på OPP / NED for å legge inn treningstid.
5. Trykk på START / STOPP for å begynne treningen.



BRUKERPROGRAMMODUS **U**

1. Trykk på OPP / NED til brukerprogrammet blinker.
2. Trykk på ENTER for å bekrefte.
3. Trykk på OPP / NED for å legge inn motstand i hver kolonne.
4. Trykk på ENTER for å gå til neste kolonne.
5. Trykk på START / STOPP for å bekrefte.
6. Trykk på OPP / NED for å legge inn treningstid.
7. Trykk på START / STOPP for å begynne treningen.



WATT-MODUS **W**

1. Trykk på OPP / NED til watt-programmet (**W**) blinker.
2. Trykk på ENTER for å bekrefte.
3. Trykk på OPP / NED for å legge inn mål-WATT.
4. Trykk på ENTER for å bekrefte.
5. Trykk på OPP / NED for å legge inn TID.
6. Trykk på START / STOPP for å begynne treningen.



RESTITUSJON MODUS

Denne funksjonen evaluerer kondisjonen din ved å måle hvor fort pulsen din "kommer seg" i løpet av 1 minutt.

1. Trykk på RECOVERY (RESTITUSJON)-tasten på slutten av treningsøkten.
2. Du må holde pulssensorene hele tiden under bedringstesten.
3. Tidsmåleren vil telle ned fra 60 sekunder. På slutten av bedringsprogrammet vil du få en score:



1.0F	REMRAGENDE UTMERKET
1.0<F<2.0U	TMERKET
2.0<F<2.9B	RA
3.0<F<3.9	RIMELIG
4.0<F<5.9U	NDER GJENNOMSNITT
6.0D	ÅRLIG



KNAPPARNAS FUNKTIONER

- | | |
|------------------------------------------------------------------------------------|------------------------------------------------------------------------------------------------------------------------------------------------------------------------------------------------------------------------|
| <p>1 UPP
Används för att höja motståndsnivån och bekräfta ett val.</p> | <p>4 ÅTERSTÄLL
Används för att komma tillbaka till den vanliga menyn när ett arbetspass ställs in. När knappen hålls ner i två sekunder bootas datorn om och startar igen från standardinställningarna.</p> |
| <p>2 NED
Används för att sänka motståndsnivån och bekräfta ett val.</p> | <p>5 START/STOPP
Tryck för att starta eller stoppa ett träningspass.</p> |
| <p>3 ENTER
Används för att bekräfta en inställning eller ett val.</p> | <p>6 ÅTERHÄMTNING
Ett program för att testa hjärtats återhämtningsförmåga.</p> |

DATORFUNKTIONER

TID

Tiden räknas upp mellan 0:00 och 99:59 (minuter:sekunder).

HASTIGHET

Den aktuella träningshastigheten visas mellan 0,0 och 99,9 km/tim eller mile/tim.

STRÄCKA

Den totala tillryggalagda sträckan visas mellan 0,0 och 99,9 km eller miles.

KALORIER

Registrerar hur många kalorier användaren har förbrukat mellan 0 och 999.

PULS

Mäter och visar användarens puls mellan 30 och 230 bpm (slag/minut). Ett pulslarm hörs om du överskrider det inställda pulsmålvärdet.

RPM VARVTAL

Visar svänghjulets varvtal i minuter mellan 0 och 999 rpm.

WATTS

Visar strömåtgången under träningspasset mellan 0 och 999 W.

ANVÄNDA

POWER ON (Ström på)

När träningsutrustningen är färdigmonterad och uppställd på rätt sätt, börja trampa i över 15 rpm. Då kopplas datorn på och alla LCD-segmenten lyser i 2 sekunder.

KOMMA IGÅNG

På konsolen visas U1.

Bruk OPP / NED-tastene for å bytte mellom brukerprofil U1, U2, U3 og U4.

Tryck på ENTER för att bekräfta ditt val.

Ställ in ditt kön (förinställt på man) med UP/DOWN-knapparna. Tryck på ENTER för att bekräfta.

Ställ in din ålder (förinställt på 25 år) med UP/DOWN-knapparna. Tryck på ENTER för att bekräfta.

Ställ in din längd (förinställt på 160 cm) med UP/DOWN-knapparna. Tryck på ENTER för att bekräfta.

Ställ in din vikt (förinställt på 50 kg) med UP/DOWN-knapparna. Tryck på ENTER för att bekräfta.

Nu ser du startupskärmen (**M** blinker).



När du slutar trampa är konsolen på i 90 sekunder (om batteriet är fulladdat) och går sedan in i energisparläge.

PROGRAMVAL

Från startupskärmen kan du välja ett antal program: MANUAL, P1-P12, H.R.C, WATT eller USER PROGRAM (användarprogram).

I alla programmen kan du avbryta träningspasset genom att trycka på START/STOP. För att ändra motståndet trycker du på UP/DOWN. För att komma till den vanliga menyn trycker du på RESET.

MANUELLT LÄGE **M**

1. Tryck på UP/DOWN tills (**M** manuellt läge) blinkar.
2. Tryck på ENTER för att bekräfta.
3. Ställ in dina målvärden för programmet. Nivåerna blinkar. Ändra med UP/DOWN-knapparna.
4. Tryck på Enter för att bekräfta.
5. Upprepa samma sak för tid, sträcka, kaloriförbrukning och puls, och tryck varje gång på ENTER för att bekräfta.
OBS: Om du inte vill sätta in ett målvärde trycker du bara på ENTER för att lämna det som noll.
6. Tryck på START/STOP-knappen för att starta ditt träningspass.
Om du har ställt in flera målvärden avslutas programmet när det första målvärdet har uppnåtts.

PROGRAM-läge (P1-12)

1. Tryck på UP/DOWN tills det önskade träningsprogrammet blinkar (finns 12 att välja bland).
2. Tryck på ENTER för att bekräfta.
3. Tryck på UP/DOWN för att ställa in träningsnivå och tid.
4. Tryck på START/STOP för att starta ditt träningspass.



PULSMÄTNING

1. Tryck på UP/DOWN tills HRC blinkar.
2. Tryck på ENTER för att bekräfta.
3. Tryck på UP/DOWN för att välja 55 %, 75 % eller 90 % eller TA (pulsmålvärde – förinställt = 100 bpm).

Om du har valt TA använder du UP/DOWN-knapparna för att ändra ditt pulsmålvärde.



För att beräkna pulsmålvärdet:

Formel: $(220 - \text{ålder}) \times _ \%$

Exempel: Om du är 25 år och väljer 75 %, ställer du in pulsmålvärdet på $(220-25) \times 75 \% = 146/\text{min}$

4. Tryck på UP/DOWN för att ställa in träningsnivå.
5. Tryck på START/STOP för att starta ditt träningspass.



USER PROGRAM-läge **U**

1. Tryck på UP/DOWN tills USER PROGRAM blinkar.
2. Tryck på ENTER för att bekräfta.
3. Tryck på UP/DOWN för att ställa in motståndet för varje stapel.
4. Tryck på ENTER för att gå till nästa stapel.
5. Tryck på START/STOP för att bekräfta.
6. Tryck på UP/DOWN för att ställa in träningsnivå.
7. Tryck på START/STOP för att starta ditt träningspass.



WATT-läge **W**

1. Tryck på UP/DOWN tills WATT-programmet (**W**) blinkar.
2. Tryck på ENTER för att bekräfta.
3. Tryck på UP/DOWN för att ställa in WATT-målvärdet.
4. Tryck på ENTER för att bekräfta.
5. Tryck på UP/DOWN för att ställa in tiden.
6. Tryck på START/STOP för att starta ditt träningspass.



ÅTERHÄMTNINGSLÄGE

Med denna funktion bedöms din konditionsnivå genom att mäta hur snabbt din puls återhämtar sig under en minut.

1. Tryck på RECOVERY-knappen i slutet av ditt träningspass.
2. Du måste hålla i pulssensorerna under hela återhämtningstestet.
3. Timern räknar ner från 60 sekunder. I slutet av återhämtningsprogrammet får du en bedömning av din kondition:



1.0F	ANTASTISK
1.0<F<2.0U	TMÄRKT
2.0<F<2.9B	RA
3.0<F<3.9M	EDELMÅTTIG
4.0<F<5.9U	NDER MEDELMÅTTAN
6.0D	ÅLIG



KNAPFUNKTIONER

1 OP

Bruges til at øge modstandsniveau og bekræfte et valg.

2 NED

Bruges til at sænke modstandsniveau og bekræfte / et valg.

3 INDTAST

Bruges til at bekræfte en indstilling eller et valg.

4 NULSTIL

Bruges til at vende tilbage til hovedmenuen under opsætning af træningsprogram eller, hvis trykkes i to sekunder, vil computeren genstarte og starte fra standardindstillingerne.

5 START / STOP

Tryk på for at starte eller stoppe træning.

6 GENOPRETNING

Et program til at teste din fysiske form.

COMPUTERFUNKTIONER

TID

Tiden tæller mellem 0,00 og 99,59 (minutter:sekunder).

HASTIGHED

Aktuel træningshastighed vises mellem 0,0 og 99,9 km eller mil.

DISTANCE

Viser den samlede distance mellem 0,0 og 99,9 km eller mil.

KALORIER

Angiver forbrændte kalorier mellem 0 og 999.

PULS

Måler og viser brugerens puls mellem 30 og 230 slag per minut. Der høres en pulsalarm, når grænsen for destinationspulsen overskrides.

OMDR./MIN

Måler pedalerens omdrejninger per minut mellem 0 og 999.

WATT

Viser strømforbrug mellem 0 og 999 watt.

FUNKTION

STRØM TIL

Når dit fitnessudstyr er samlet og placeret korrekt, skal du begynde at træde på pedalerne over 15 omdrejninger/min.

Computeren tændes, og alle LCD-segmenter vil lyse i 2 sekunder.

AT GÅ I GANG

Konsollen viser U1.

Brug OP/NED knapper for at skifte mellem brugerprofiler U1, U2, U3 og U4.

Tryk på ENTER for at bekræfte valget.

Indstil dit køn (standardindstilling er mand) ved hjælp af OP/NED knapper. Tryk på ENTER for at bekræfte.

Indstil din alder (standardindstilling er 25 år) ved hjælp af OP/NED knapper. Tryk på ENTER for at bekræfte.

Indstil din højde (standardindstilling er 160 cm) ved hjælp af OP/NED knapper. Tryk på ENTER for at bekræfte.

Indstil din vægt (standardindstilling er 50 kg) ved hjælp af OP/NED knapper. Tryk på ENTER for at bekræfte.

Du vil nu se en startskærm (**M** vil blinke):



Når du stopper at træde i pedalerne vil konsollen forblive tændt i 90 sekunder (hvis batteriet er fuldt opladet), før den går ind i strømsparetilstand.

PROGRAMVALG

Fra startskærmen kan du vælge mellem forskellige programmer; MANUEL, P1-P12, H.R.C., WATT eller BRUGERPROGRAM.

I løbet af et program kan du holde en pause ved at trykke på START/STOP. For at justere modstanden skal du trykke på OP/NED og vende tilbage til hovedmenuen ved at trykke på NULSTIL.

MANUEL TILSTAND **M**

1. Tryk på OP/NED, indtil Manuel (**M**) blinker.
2. Tryk på ENTER for at bekræfte.
3. Indstil dine programmål; niveau vil blinke. Justér ved hjælp af OP/NED knapper.
4. Tryk på ENTER for at bekræfte.
5. Gentag for tid, distance, kalorier og puls, og bekræft hvert valg ved at trykke på ENTER.

EMÆRK: Hvis du ikke vil indstille en destinationsværdi, skal du blot trykke på Enter for at lade det stå som nul.

6. Tryk på START/STOP knappen for at starte træningen.

Hvis du har indstillet forskellige mål, vil programmet slutte, når det første mål er nået.

PROGRAMTILSTAND (P1-12)

1. Tryk på OP/NED, indtil det ønskede træningsprogram blinker (vælges mellem 12).
2. Tryk på ENTER for at bekræfte.
3. Tryk på OP/NED for at indstille træningsniveau og tid.
4. Tryk på START/STOP for at starte træningen.



KONTROL AF HJERTEFREKVENNS (HRC)

1. Tryk på OP/NED, indtil HRC-programmet blinker.
2. Tryk på ENTER for at bekræfte.
3. Tryk på OP/NED for at vælge 55 %, 75 %, 90 % eller TA (DESTINATIONS HJERTEFREKVENNS- standard = 100 slag per minut).

Når du har valgt TA, skal du bruge OP/NED knapper for at ændre din destinationspuls.



For at beregne din destinationshjerterefrekvens:

Formel: $(220 - \text{alder}) \times _ \%$

Eksempel: Alder 25, vælger 75 %, din destinationshjerterefrekvens $(22 - 25) \times 75 \% = 146/\text{min}$.

4. Tryk på OP/NED for at indstille træningstid.
5. Tryk på START/STOP for at starte træningen.



BRUGERPROGRAM

1. Tryk på OP/NED, indtil brugerprogram blinker.
2. Tryk på ENTER for at bekræfte.
3. Tryk på OP/NED for at indstille modstand for hver kolonne.
4. Tryk på ENTER for at skifte til næste kolonne.
5. Tryk på START/STOP for at bekræfte.
6. Tryk på OP/NED for at indstille træningstid.
7. Tryk på START/STOP for at starte træningen.



WATT

1. Tryk på OP/NED, indtil Watt-program (**W**) blinker.
2. Tryk på ENTER for at bekræfte.
3. Tryk på OP/NED for at indstille destinationswatt.
4. Tryk på ENTER for at bekræfte.
5. Tryk på OP/NED for at indstille TID.
6. Tryk på START/STOP for at starte træningen



GENOPRETNINGSTILSTAND

Denne funktion vurderer din kondition ved at måle, hvor hurtigt din hjerterefrekvens (puls) "kommer sig" over en periode på 1 minut.

1. Tryk på knappen GENOPRETNING før afslutningen af træningen.
2. Du skal holde pulssensorer i løbet af hele testen.
3. Timeren vil tælle ned fra 60 sekunder. Ved afslutningen af programmet vil du se en bedømmelse:



1.0	I SÆRKLASSE
1.0<F<2.0	FREMPAGENDE
2.0<F<2.9	GODT
3.0<F<3.9	RIMELIG EFFEKTIV
4.0<F<5.9	UNDER GENNEMSNIT
6.0D	ÅRLIG



NÄPPÄINTOIMINNOT

- 1 YLÖS**
Käytetään vastustason nostamiseen ja valinnan vahvistamiseen.
- 2 ALAS**
Käytetään vastustason laskemiseen ja valinnan vahvistamiseen.
- 3 Syötä**
Käytetään asetuksen tai valinnan vahvistamiseen.

- 4 Nollaus**
Käytetään päävalikkoon palaamiseen harjoittelua asetettaessa tai jos sitä painetaan kahden sekunnin ajan, tietokone käynnistyy uudelleen ja aloittaa oletusasetuksista.
- 5 Käynnistä/Pysäytä**
Aloita tai pääta harjoittelu painamalla näppäintä.
- 6 Palautumis**
Ohjelma, jolla testataan sykkeen palautumista.

TIETOKONETOIMINNOT

AIKA

Aika lasketaan välillä 0.00 – 99.59 (minuutit:sekunnit).

NOPEUS

Nykyinen harjoittelunopeus näytetään lukemana 0,0 – 99,9 Km tai mailia.

MATKA

Laskee kertyneen kokonaismatkan välillä 0,0–99,9 yksikkönä Km tai mailia.

KALORIT

Tallentaa tietueeseen käyttäjän polttamat kalorit lukemina 0–999.

SYKE

Mittaa ja näyttää käyttäjän sykkeen välillä 30–230 bpm. Sykehälytys kuuluu, kun ylität esiasetetun tavoitesykkeen.

KIERROSTA MINUUTISSA (1/MIN)

Mittaa vauhtipyörän pyörimisnopeuden minuutissa välillä 0 – 999 1/min.

WATTIA

Näyttää harjoituksen tehonkulutuksen välillä 0–999 W.

KÄYTTÖ

VIRTA PÄÄLLE

Kun kuntoilulaitteesi on koottu ja sijoitettu oikein, aloita polkeminen yli 15 kierrosta minuutissa ylittävällä vauhdilla. Tietokone kytkeytyy päälle ja kaikki nestekidenäytön lohkot syttyvät 2 sekunnin ajaksi.

ALOITUS

Konsolissa näkyy U1.

Vaihda YLÖS/ALAS-näppäimillä käyttäjäprofiilien U1, U2, U3 ja U4 välillä.

Vahvista valinta painamalla SYÖTÄ-näppäintä.

Aseta sukupuoli (oletus on mies) YLÖS/ALAS-näppäimillä. Vahvista painamalla SYÖTÄ-näppäintä.

Aseta ikäsi (oletus on 25 vuotta) YLÖS/ALAS-näppäimillä. Vahvista painamalla SYÖTÄ-näppäintä.

Aseta pituus (oletus on 160 cm) YLÖS/ALAS-näppäimillä. Vahvista painamalla SYÖTÄ-näppäintä.

Aseta paino (oletus on 50 kg) YLÖS/ALAS-näppäimillä. Vahvista painamalla SYÖTÄ-näppäintä.

Näet nyt aloitusnäytön (**M** vilkkuu):



Kun lopetat polkemisen, konsoli jää päälle 90 sekunnin ajaksi (kunnes akku on ladattu täyteen, ennen kuin se siirtyy virransäästötilaan).

OHJELMAN VALINTA

Aloitusnäytössä voit valita erilaisista ohjelmista: MANUAALINEN, P1-P12, SYKELASKURI (HRC), WATT

tai KÄYTTÄJÄN OHJELMAN

Voit minkä tahansa ohjelman aikana keskeyttää harjoittelun painamalla KÄYNNISTÄ/PYSÄYTÄ-näppäintä. Voit säätää vastustaso painamalla YLÖS-/ALAS-näppäimiä ja palata päävalikkoon painamalla NOLLAUS-näppäintä.

MANUAALINEN TILA **M**

1. Paina YLÖS-/ALAS-näppäimiä kunnes Manuaalinen (**M**) vilkkuu.
2. Vahvista painamalla SYÖTÄ-näppäintä.
3. Aseta ohjelmatavoitteet. Taso vilkkuu. Säädä YLÖS-/ALAS-näppäimillä.
4. Vahvista painamalla SYÖTÄ-näppäintä.
5. Toista sama ajan, matkan, kalorien ja sykkeen osalta ja vahvista jokainen valinta painamalla SYÖTÄ-näppäintä.
HUOMAUTUS: Jollet halua asettaa tavoitearvoa, paina vain syötä ja jätä arvoksi nolla.
6. Aloita harjoittelu painamalla KÄYNNISTÄ/PYSÄYTÄ-näppäintä.

Jos olet asettanut useita tavoitteita, ohjelma päättyy, kun ensimmäinen tavoite on saavutettu.

OHJELMATILA (P1-12)

1. Paina YLÖS/ALAS-näppäintä kunnes haluamasi harjoitteluohjelma vilkkuu (yksi 12 ohjelmasta).
2. Vahvista painamalla SYÖTÄ-näppäintä.
3. Aseta harjoittelutaso ja -aika painamalla YLÖS-/ALAS-näppäimiä.
4. Aloita harjoittelu painamalla KÄYNNISTÄ/PYSÄYTÄ-näppäintä.



SYKESEURANTA

1. Paina YLÖS-/ALAS-näppäimiä kunnes HRC-ohjelma vilkkuu.
2. Vahvasta painamalla SYÖTÄ-näppäintä.
3. Paina YLÖS-/ALAS-näppäimiä ja valitse 55%, 75%, 90% tai TA (tavoitesyke = 100 bpm).
Jos valitsit TA, muuta tavoitesykearvoa painamalla YLÖS-/ALAS-näppäimiä



Tavoitesykkeen laskeminen:

Kaava: $(220 - \text{ikä}) \times \text{___} \%$

Esimerkki Kun ikä on 25 vuotta, tavoitesyke on $(220 - 25) \times 75 \%$ = 146 bpm /min

4. Aseta harjoittelu aika painamalla YLÖS-/ALAS-näppäimiä.
5. Aloita harjoittelu painamalla KÄYNNISTÄ/PYSÄYTÄ-näppäintä.



KÄYTTÄJÄN OHJELMATILA **U**

1. Paina YLÖS-/ALAS-näppäimiä kunnes käyttäjäohjelma vilkkuu.
2. Vahvasta painamalla SYÖTÄ-näppäintä.
3. Aseta vastus kuhunkin sarakkeeseen painamalla YLÖS-/ALAS-näppäimiä.
4. Siirry seuraavaan sarakkeeseen painamalla SYÖTÄ-näppäintä.
5. Vahvasta painamalla KÄYNNISTÄ/PYSÄYTÄ-näppäintä.
6. Aseta harjoittelu aika painamalla YLÖS-/ALAS-näppäimiä.
7. Aloita harjoittelu painamalla KÄYNNISTÄ/PYSÄYTÄ-näppäintä.



WATTIA-TILA **W**

1. Paina YLÖS-/ALAS-näppäimiä kunnes Wattia-ohjelma (**W**) vilkkuu.
2. Vahvasta painamalla SYÖTÄ-näppäintä.
3. Aseta tavoite-WATIT painamalla YLÖS-/ALAS-näppäimiä.
4. Vahvasta painamalla SYÖTÄ-näppäintä.
5. Aseta AIKA painamalla YLÖS-/ALAS-näppäimiä.
6. Aloita harjoittelu painamalla KÄYNNISTÄ/PYSÄYTÄ-näppäintä.



PALAUTUMISTILA

Tämä toiminto arvioi kuntotasosi mittaamalla kuinka nopeasti sykkeesi palautuu yhden minuutin aikana.

1. Paina PALAUTUMIS-näppäintä ennen harjoittelusi päättymistä.
2. Sinun on pidettävä kiinni sykeantureista koko palautumistestin ajan.
3. Ajustimen laskuri laskee taaksepäin 60 sekunnista. Palautumisohjelman lopussa saat arvosanan:



1.0E	NSILUOKKAINEN L
1.0<F<2.0L	OISTAVA
2.0<F<2.9H	YVÄ
3.0<F<3.9K	OHTUULLINEN
4.0<F<5.9A	LLE KESKIARVON
6.0H	EIKKO



TUŞ FONKSİYONLARI

- 1 YUKARI**
Direnç seviyesini artırmak ve bir seçimi onaylamak için kullanılır.
- 2 AŞAĞI**
Direnç seviyesini azaltmak ve bir seçimi onaylamak için kullanılır.
- 3 GİRİŞ**
Bir ayarı veya seçimi onaylamak için kullanılır.

- 4 SIFIRLA**
Bir antrenman ayarlarken ana menüye dönmek için kullanılır ya da iki saniye basıldığı zaman bilgisayar varsayılan ayarlarla yeniden başlar.
- 5 BAŞLAT/DURDUR**
Antrenmanı başlatmak veya durdurmak için basın.
- 6 TOPARLANMA**
Kalp hızı toparlanma durumunu test etmek için bir program.

BILGISAYAR FONKSİYONLARI

ZAMAN

Zaman 0.00 ile 99.59 (dakika:saniye) arasında sayılacaktır.

HIZ

Geçerli antrenman hızı 0,0 ile 99,9 Km veya Mil arasında gösterilir.

MESAFE

0,0 – 99,9 Km veya Mil arasında toplam mesafeyi hesaplar.

KALORILER

0 ve 999 arasında kullanıcıların yaktığı kalorileri kaydeder.

NABIZ

30 ve 230bpm arasında kullanıcı nabzını ölçer ve görüntüler. Bir nabız alarmı duyulur önceden ayarlı hedef nabız aşıldığında.

DEV/DK

0 ve 999rpm arasındaki bir dakika içinde mil dönüşümü ölçer.

WATT

0 ve 999W arasında antrenman güç tüketimini görüntüler.

KULLANIM

GÜÇ AÇIK

Fitness cihazınız monte edildikten ve doğru yerleştirildikten sonra, 15RPM üzerinde pedal çevirmeye başlayın. Bilgisayar açılır ve tüm LCD segmentleri 2 saniye yanar.

BAŞLARKEN

Konsolda U1 görünür.

Kullanıcı profili U1, U2, U3 ve U4 arasında değişiklik yapmak için YUKARI / AŞAĞI tuşlarını kullanın.

Seçimi onaylamak için ENTER'a basın.

YUKARI/AŞAĞI tuşlarını kullanarak cinsiyetinizi ayarlayın(varsayılan erkektir) Onaylamak için ENTER tuşuna basın.

YUKARI/AŞAĞI tuşlarını kullanarak yaşınızı ayarlayın(varsayılan 25'tir) Onaylamak için ENTER tuşuna basın.

YUKARI/AŞAĞI tuşlarını kullanarak boyunuzu ayarlayın(varsayılan 160cm'dir) Onaylamak için ENTER tuşuna basın.

YUKARI/AŞAĞI tuşlarını kullanarak ağırlığınızı ayarlayın(varsayılan 50 kg'dir) Onaylamak için ENTER tuşuna basın.

Şimdi başlangıç ekranını göreceksiniz (**M** yanıp söner):



Pedal çevirmeyi durdurduğunuz zaman konsol 90 saniye açık kalır (batarya dolu ise), sonra güç tasarrufu moduna girer.

PROGRAM SEÇİMİ

Başlangıç ekranında, çeşitli programlar arasından seçim yapabilirsiniz; MANUEL, P1-P12, H.R.C., WATT veya KULLANICI PROGRAMI.

Herhangi bir program sırasında, BAŞLAT/DURDUR tuşuna basarak antrenmanı duraklatabilirsiniz. Direnci ayarlamak için YUKARI/AŞAĞI tuşuna basın ve ana menüye dönmek için RESET (SIFIRLA) tuşuna basın.

MANUEL MOD M

1. Manuel (M) yanıp söne kadar YUKARI/AŞAĞI tuşuna basın.
2. Onaylamak için ENTER tuşuna basın.
3. Program hedeflerinizi belirleyin; seviye yanıp söner. YUKARI/AŞAĞI tuşlarını kullanarak ayarlayın.
4. Onaylamak için ENTER tuşuna basın.
5. Zaman, mesafe, kalori ve nabız için bu işlemi tekrarlayın, her seferinde onaylamak için ENTER tuşuna basın.
NOT: Eğer bir hedef değer ayarlamak istemiyorsanız, sıfır olarak bırakmak için sadece enter tuşuna basın.
6. Antrenmana başlamak için BAŞLAT/DURDUR tuşuna basın.

Birden çok hedef belirlediyseniz, ilk hedefe ulaşıldığında program sona erer.

PROGRAM MODU (P1-12)

1. İsteddiğiniz program yanıp söne kadar YUKARI/AŞAĞI tuşuna basın (12 seçim).
2. Onaylamak için ENTER tuşuna basın.
3. Antrenman seviyesi ve zamanını ayarlamak için YUKARI/AŞAĞI tuşuna basın.
4. Antrenmana başlamak için BAŞLAT/DURDUR tuşuna basın.



KALP HIZI KONTROLÜ

1. HRC programı yanıp sönene kadar YUKARI/AŞAĞI tuşuna basın.
 2. Onaylamak için ENTER tuşuna basın.
 3. YUKARI/AŞAĞI tuşuna basarak %55, %75, %90 veya TA seçimi yapın (HEDEF KALP HIZI – varsayılan = 100bpm).
- TA seçtiyseniz hedef nabız değerinizi değiştirmek için YUKARI/AŞAĞI tuşlarını kullanın.



Hedef kalp hızınızı hesaplamak için:

Formül: (220-Yaş) X ____%

Örnek: Yaş 25 %75 seçilerek, hedef kalp hızınız (220-25) x 75%= 146/dak

4. Antrenman zamanını ayarlamak için YUKARI/AŞAĞI tuşuna basın.
5. Antrenmana başlamak için BAŞLAT/DURDUR tuşuna basın.



KULLANICI PROGRAMI MODU

1. Kullanıcı programı yanıp sönene kadar YUKARI/AŞAĞI tuşuna basın.
2. Onaylamak için ENTER tuşuna basın.
3. Her sütunun direncini ayarlamak için YUKARI/AŞAĞI tuşuna basın.
4. Sonraki sütuna geçmek için ENTER tuşuna basın.
5. Onaylamak için BAŞLAT/DURDUR tuşuna basın.
6. Antrenman zamanını ayarlamak için YUKARI/AŞAĞI tuşuna basın.
7. Antrenmana başlamak için BAŞLAT/DURDUR tuşuna basın.



WATTS MODU

1. Watts (**W**) programı yanıp sönene kadar YUKARI/AŞAĞI tuşuna basın.
2. Onaylamak için ENTER tuşuna basın.
3. Hedef WATTS ayarlamak için YUKARI/AŞAĞI tuşuna basın.
4. Onaylamak için ENTER tuşuna basın.
5. ZAMAN ayarlamak için YUKARI/AŞAĞI tuşuna basın.
6. Antrenmana başlamak için BAŞLAT/DURDUR tuşuna basın.



TOPARLANMA MODU

Bu fonksiyon 1 dakikalık bir süre içinde kalp hızınızın ne kadar çabuk "toparlandığını" ölçerek fitness seviyenizi değerlendirir.

1. Antrenmanınızın sonunda RECOVERY (TOPARLANMA) tuşuna basın.
2. Toparlanma testi boyunca nabız sensörlerini tutmanız gerekir.
3. Zamanlayıcı 60 saniyeden geri sayar. Toparlanma programının sonunda size puan verilecektir.



1.0	OLAĞANÜSTÜ
1.0<F<2.0	MÜKEMMEL
2.0<F<2.9	İYİ
3.0<F<3.9	ORTA
4.0<F<5.9	ORTALAMA ALTI
6.0	KÖTÜ



Функции кнопок

1 ВВЕРХ

Используется для увеличения уровня сопротивления и для подтверждения выбора.

2 ВНИЗ

Используется для уменьшения уровня сопротивления и подтверждения выбора.

3 ВВОД

Используется для подтверждения параметров настроек или выбора.

4 СБРОС

Используется для возврата в основное меню во время настроек режима тренировки; кроме того, при нажатии и удержании этой клавиши в течение двух секунд происходит перезагрузка компьютера и сброс на параметры по умолчанию.

5 ПУСК/ОСТАНОВКА

Нажимается, чтобы запустить или остановить тренировку.

6 ВОССТАНОВЛЕНИЕ

Программа для проверки степени восстановления сердечного ритма.

КОМПЬЮТЕРНЫЕ ФУНКЦИИ

ВРЕМЯ

Отсчет времени от 0:00 до 99:59 (минуты:секунды).

СКОРОСТЬ

Текущая скорость во время тренировки отображается в диапазоне от 0,0 до 99,9 км/ч (или миль в час).

ДИСТАНЦИЯ

Отображает полную дистанцию в диапазоне от 0,0 до 99,9 км или миль.

КАЛОРИИ

Регистрирует количество калорий, потраченных пользователем (от 0 до 999).

ПУЛЬС

Измеряет и отображает пульс пользователя в диапазоне от 30 до 230 ударов в минуту. При превышении конечного заданного значения пульса будет подан звуковой сигнал.

ОБОРОТОВ В МИНУТУ

Измеряет число оборотов маховика в минуту (от 0 до 999 об./мин).

МОЩНОСТЬ В ВАТТАХ

Отображает потребление мощности во время тренировки в диапазоне от 0 до 999 Вт.

Эксплуатация

ВКЛЮЧЕНИЕ ПИТАНИЯ

Надлежащим образом собрав и разместив тренажер, с помощью ножных педалей доведите количество оборотов в минуту до 15 и выше. Компьютер включится, и на 2 секунды загорятся все ЖК-дисплеи.

НАЧАЛО РАБОТЫ

На консоль будет выведено U1.

Для переключения и выбора пользовательского профиля — U1, U2, U3 или U4 — используйте клавиши перемещения UP/DOWN (Вверх/Вниз).

Нажмите ENTER (Ввод), чтобы подтвердить выбор.

Укажите свой пол (по умолчанию установлен «мужской») при помощи кнопок UP/DOWN (Вверх/Вниз). Нажмите ENTER (Ввод), чтобы подтвердить выбор.

Введите свой возраст (по умолчанию установлено 25 лет) при помощи кнопок UP/DOWN (Вверх/Вниз). Нажмите ENTER (Ввод), чтобы подтвердить выбор.

Введите свой рост (по умолчанию установлено 160 см) при помощи кнопок UP/DOWN (Вверх/Вниз). Нажмите ENTER (Ввод), чтобы подтвердить выбор.

Введите свой вес (по умолчанию — 50 кг) при помощи кнопок UP/DOWN (Вверх/Вниз). Нажмите ENTER (Ввод), чтобы подтвердить выбор.

Затем будет показан экран запуска (будет мигать **M**):



После того как вы перестанете нажимать на педали, консоль будет включена еще 90 секунд (при полностью заряженной батарее), а затем перейдет в режим энергосбережения.

ВЫБОР ПРОГРАММ

На экране запуска можно выбрать одну из нескольких программ: MANUAL (Ручной режим), P1-P12, H.R.C. (Контроль сердечного ритма), WATT (Режим мощности) или USER PROGRAM (Пользовательская программа).

Во время выполнения любой программы можно приостановить тренировку, нажав на клавишу START/STOP (Пуск/Остановка). Чтобы отрегулировать уровень сопротивления, нажимайте кнопки UP/DOWN (Вверх/Вниз), а чтобы вернуться в главное меню, нажмите RESET (Сброс).

РУЧНОЙ РЕЖИМ **M**

1. Нажимайте кнопки UP/DOWN (Вверх/Вниз), пока не начнет мигать ручной режим (**M**).
2. Нажмите ENTER (Ввод), чтобы подтвердить выбор.
3. Задайте конечные параметры программы; после этого начнет мигать уровень. Отрегулируйте при помощи клавиш UP/DOWN (Вверх/Вниз).
4. Нажмите ENTER (Ввод), чтобы подтвердить выбор.
5. Повторите операцию для значений времени, дистанции, калорий и пульса, каждый раз подтверждая

выбор нажатием кнопки ENTER (Ввод). ПРИМЕЧАНИЕ: если нет необходимости задавать конечную величину, просто нажмите клавишу ввода и оставьте текущее значение равным нулю.

6. Нажмите кнопку START/STOP (Пуск/Остановка), чтобы начать тренировку.

Если было задано несколько конечных значений, программа завершится по достижении первого конечного параметра.

РЕЖИМ ПРОГРАММ (P1-12)

1. Нажимайте UP/DOWN (Вверх/Вниз) до тех пор, пока не начнет мигать требуемая программа тренировки (одна из 12).
2. Нажмите ENTER (Ввод), чтобы подтвердить выбор.
3. Используя кнопки UP/DOWN (Вверх/Вниз), задайте время и уровень тренировки.
4. Нажмите кнопку START/STOP (Пуск/Остановка), чтобы начать тренировку.



КОНТРОЛЬ СЕРДЕЧНОГО РИТМА

1. Нажимайте кнопки UP/DOWN (Вверх/Вниз), пока не начнет мигать программа HRC.
2. Нажмите ENTER (Ввод), чтобы подтвердить выбор.
3. Нажимая UP/Down (Вверх/Вниз), выберите 55%, 75%, 90% или TA (заданный сердечный ритм: по умолчанию — 100 ударов в минуту).

При выборе TA используйте клавиши UP/DOWN (Вверх/Вниз), чтобы изменить задаваемую частоту пульса.



Расчет требуемого сердечного ритма:

Формула: $(220 - \text{Возраст}) \times _ \%$

Пример: если при возрасте 25 лет выбираем 75 %, то конечный сердечный ритм: $(220 - 25) \times 75 \% = 146 / \text{мин.}$

4. Используя кнопки UP/DOWN (Вверх/Вниз), задайте время тренировки.
5. Нажмите кнопку START/STOP (Пуск/Остановка), чтобы начать тренировку.



РЕЖИМ ПОЛЬЗОВАТЕЛЬСКОЙ ПРОГРАММЫ **U**

1. Нажимайте кнопки UP/DOWN (Вверх/Вниз), пока не начнет мигать пользовательская программа.
2. Нажмите ENTER (Ввод), чтобы подтвердить выбор.
3. Нажимайте UP/DOWN (Вверх/Вниз), чтобы задать сопротивление в каждой колонке.
4. Для перемещения к следующей колонке нажимайте ENTER.
5. Нажмите START/STOP (Пуск/Остановка) для подтверждения.
6. Используя кнопки UP/DOWN (Вверх/Вниз), задайте время тренировки.
7. Нажмите кнопку START/STOP (Пуск/Остановка), чтобы начать тренировку.



РЕЖИМ МОЩНОСТИ **W**

1. Нажимайте кнопки UP/DOWN (Вверх/Вниз), пока не начнет мигать программа мощности (**W**).
2. Нажмите ENTER (Ввод), чтобы подтвердить выбор.
3. Используя кнопки UP/DOWN (Вверх/Вниз), задайте требуемую мощность.
4. Нажмите ENTER, чтобы подтвердить выбор.
5. Используя кнопки UP/DOWN (Вверх/Вниз), задайте время.
6. Нажмите кнопку START/STOP (Пуск/Остановка), чтобы начать тренировку.



РЕЖИМ ВОССТАНОВЛЕНИЯ

Эта функция оценивает уровень натренированности путем быстрого измерения того, насколько «восстанавливается» сердечный ритм за 1 минуту.

1. В конце тренировки нажмите кнопку RECOVERY (Восстановление).
2. Пока идет проверка уровня восстановления, необходимо все время держать пульсовые датчики.
3. Таймер начнет обратный отсчет, начиная с 60 секунд. В конце программы восстановления отобразится результат проверки:



1.0	ПРЕВОСХОДНЫЙ
1.0<F<2.0	ОТЛИЧНЫЙ
2.0<F<2.9	ХОРОШИЙ
3.0<F<3.9	НЕПЛОХОЙ
4.0<F<5.9	НИЖЕ СРЕДНЕГО
6.0	СЛАБЫЙ



按钮功能

1 提高
用来增大阻力水平和确认选择。

2 降低
用来减小阻力水平和确认选择。

3 进入
用来确认一项设置或选择。

4 复位
用来在设置锻炼时回复到主菜单，或者当长按两秒钟时，电脑将重新启动，并从默认设置开始。

5 启动/停止
按下该按钮以启动或停止锻炼。

6 恢复
测试心率恢复情况的一项程序。

电脑功能

时间

时间显示将从 0:00 计数到 99:59 (分:秒) □

速度

当前锻炼速度将显示为 0.0 到 99.9 公里或英里 □

距离

累积总距离在 0.0 - 99.9 公里或英里之间。

热量

记录用户的热量消耗在 0 和 999 卡路里之间。

脉搏

将测量和显示用户脉搏在 30 和 230bpm 之间。当您超过预设目标脉搏时，系统将发出脉搏报警声。

每分钟转数

测量飞轮在一分钟内的转速 -0 到 999rpm □

功耗

显示锻炼功耗在 0 到 999W 之间。

运行

电源开启

一旦您的健身设备组装好，且擺放到正确位置，开始踏板，将转速提高到 15RPM 以上，电脑将开启，所有 LCD 区间将点亮 2 秒钟。

入门

控制台将显示 U1

使用 UP / DOWN (增大/减小) 键修改用户简档 U1 □ U2 □ U3 和 U4

按 ENTER (进入) 以确认您的选择。

使用 UP/DOWN (增大/减小) 键设置您的性别 (默认为男性)。按 ENTER (进入) 确认。

使用 UP/DOWN (增大/减小) 键设置您的年龄 (默认为 25 岁)。按 ENTER (进入) 确认。

使用 UP/DOWN (增大/减小) 键设置您的身高 (默认为 160cm) 按 ENTER (进入) 确认。

使用 UP/DOWN (增大/减小) 键设置您的体重 (默认为 50Kg) 按 ENTER (进入) 确认。

您现在将看到启动屏幕 (M 将闪烁)：



当您停止踏板时，控制台将保持开启状态 90 秒 (当电池充满电时) 才进入省电模式。

程序选项

从启动屏幕，您可以选择许多程序；MANUAL (手动)、P1-P12 □ H.R.C. □ WATT (功耗)

或 USER PROGRAM (用户程序)。

在任何程序运行期间，您可以按 START/STOP (启动/停止) 暂停您的锻炼。要调整阻力水平，按 UP/DOWN (增大/减小)，以返回主菜单，按 RESET (复位)。

手动模式 M

- 按 UP / DOWN (增大/减小) 直至 Manual (M) (手动) 闪烁。
- 按 ENTER (进入) 确认。
- 设置您的程序目标；LEVEL (水平) 将闪烁。使用 UP / DOWN (增大/减小) 键调整。
- 按 ENTER (进入) 确认。
- 针对事件、距离、热量和脉搏重复，每次按 ENTER (进入) 确认。

注意：如果您不想设置目标值，则只需按 ENTER (进入)，保留默认值 0

- 按 START / STOP (启动/停止) 开始您的锻炼。

如果您设置了多个目标值，一旦达到第一个目标值，程序将终止。

程序模式 (P1-12)

- 按 UP / DOWN (增大/减小)，直至您需要的锻炼程序闪烁 (12 种选项)。
- 按 ENTER (进入) 确认。
- 按 UP / DOWN (增大/减小) 设置锻炼水平和时间。
- 按 START / STOP (启动/停止) 开始您的锻炼。





心率控制

1. 按 UP / DOWN (增大/减小) 直至 HRC 程序闪烁。
 2. 按 ENTER (进入) 确认。
 3. 按 UP / DOWN (增大/减小) 选择 55% □ 75% □ 90% 或 TA (目标 H.R. - 默认值 = 100bpm) □
- 如果您选择了 TA, 则使用 UP/DOWN (增大/减小) 键来修改您的目标脉搏值。



要计算您的目标心率:

公式: $(220 - \text{Age}) \times _ \%$

例子: 年龄 25 岁, 选择 75%, 您将目标心率设置为 $(220 - 25) \times 75\% = 146/\text{分钟}$

4. 按 UP / DOWN (增大/减小) 设置锻炼时间。
5. 按 START / STOP (启动/停止) 开始您的锻炼。



用户程序模式 U

1. UP按DOWN (增大/减小) 直至用户程序闪烁。
2. 按 ENTER (进入) 确认。
3. 按 UP / DOWN (增大/减小) 设置每一栏的阻力。
4. 按 ENTER (进入) 进入下一栏。
5. 按 START/STOP (启动/停止) 确认。
6. 按 UP / DOWN (增大/减小) 设置锻炼时间。
7. 按 START / STOP (启动/停止) 开始您的锻炼。



功耗模式 W

1. 按 UP / DOWN (增大/减小) 直至功耗程序 (W) 闪烁。
2. 按 ENTER (进入) 确认。
3. 按 UP / DOWN (增大/减小) 设置目标功耗。
4. 按 ENTER (进入) 确认。
5. 按 UP / DOWN (增大/减小) 设置时间。
6. 按 START / STOP (启动/停止) 开始您的锻炼。



恢复模式

此功能通过测量您的心率在 1 分钟时间内“恢复”得有多快来评估您的健康水平 □

1. RECOVERY 在锻炼结束时, (按恢复) 键。
2. 您必须在整个恢复测试期间握住脉搏传感器。
3. 计时器将从 60 秒开始倒数。恢复程序结束时, 您将获得评分:



1.0	异常出色
1.0 < F < 2.0	出色
2.0 < F < 2.9	良好
3.0 < F < 3.9	一般
4.0 < F < 5.9	低于平均水平
6.0	差



コンピュータ機能

TIME (時間)

Time(時間)は0.00から99.59(分:秒)までカウントします。

SPEED(速度)

使用中のワークアウト速度が、0.0から99.9 キロメートルまたはマイルまでで表示されます。

DISTANCE(距離)

合計距離が0.0から99.9キロメートルまたはマイルまで積算されます。

CALORIES(カロリー)

ユーザーのカロリー燃焼量が0から999までで記録されます。

PULSE(脈)

ユーザーの脈が30bpmから230bpmまでで測定され表示されます。事前設定された目標脈を超えると脈警報音が鳴ります。

RPM

はずみ車の1分間の回転数が0rpmから999rpmまでで測定されます。

WATTS(ワット)

ワークアウトでの消費電力が0Wから999Wまでで表示されます。

ボタン機能

- | | |
|-------------------------------------------------------------|---------------------------------------------------------------------------------------------------------|
| <p>1 UP(上)</p> <p>抵抗レベルを上げて、選択内容を確認するときに使用します。</p> | <p>4 RESET(リセット)</p> <p>ワークアウトの設定中、または2秒間押したときにメイン・メニューに戻るために使用し、コンピュータが再起動し、デフォルト設定から開始します。</p> |
| <p>2 DOWN(下)</p> <p>抵抗レベルを下げて、選択内容を確認するときに使用します。</p> | <p>5 START(開始)/STOP(停止)</p> <p>ワークアウトを開始または停止するときに押します。</p> |
| <p>3 ENTER(確定)</p> <p>設定または選択内容を確認するために使用します。</p> | <p>6 RECOVERY(リカバリ)</p> <p>心拍数のリカバリを検査するプログラムです。</p> |

操作

電源オン

フィットネス機器を組み立て、正しく置いたら、ペダルを15RPM以上にこぎ始めます。
コンピュータの電源がオンになり、LCD セグメントが2秒間明るくなります。開始

開始

コンソールにU1と表示されます。

「UP(上)」ボタンや「DOWN(下)」ボタンで、ユーザー・プロフィールをU1、U2、U3またはU4に切り替えます。

「ENTER(確定)」を押して選択内容を確認します。

「UP(上)」ボタンや「DOWN(下)」ボタンで、性別を設定します(デフォルトは男性です)。「ENTER(確定)」を押します。

「UP(上)」ボタンや「DOWN(下)」ボタンで、年齢を設定します(デフォルトは25才です)。「ENTER(確定)」を押します。

「UP(上)」ボタンや「DOWN(下)」ボタンで、身長を設定します(デフォルトは160センチです)。「ENTER(確定)」を押します。

「UP(上)」ボタンや「DOWN(下)」ボタンで、体重を設定します(デフォルトは50キロです)。「ENTER(確定)」を押します。

スタートアップ・スクリーンが表示されます(**M** が点滅)。



ペダルをこぐのをやめると、コンソールが90秒間オンの状態になった後(バッテリーが完全に充電されている場合) 節電モードに入ります。

プログラム選択

スタートアップ・スクリーンで、MANUAL、P1-P12、H.R.C.、WATTまたはUSER PROGRAMから複数の複数の目標を設定した場合は、1つ目の目標が達成するとプログラムが終了します。

(マニュアル)モード **M**

1. 「MANUAL (**M**) (マニュアル)」が点滅するまで、「UP (上)」ボタンや「DOWN(下)」ボタンを押します。
 2. 「ENTER(確定)」を押します。
 3. プログラムの目標を設定するとレベルが点滅します。「UP(上)」キーや「DOWN(下)」キーで調整します。
 4. 「ENTER(確定)」を押します。
 5. 時間、距離、カロリー、脈に対してもこれを繰り返し、各設定を行うごとに「ENTER(確定)」を押します。
- 注: 目標値を設定しない場合は、ゼロのまま「ENTER(確定)」を押します。
6. 「START / STOP(開始/停止)」を押して、ワークアウトを開始します。

複数の目標を設定した場合は、1つ目の目標が達成するとプログラムが終了します。

プログラム・モード(P1-12)

1. 必要なワークアウト・プログラム(選択肢の数は12)が点滅するまで、「UP(上)」ボタンや「DOWN(下)」ボタンを押します。
2. ENTER(確定)」を押します。
3. UP(上)」ボタンや「DOWN(下)」ボタンを押してワークアウトのレベルと時間を設定します。
4. START / STOP(開始/停止)」を押して、ワークアウトを開始します。



脈拍コントロール

1. HRCプログラムが点滅するまで、「UP(上)」ボタンや「DOWN(下)」ボタンを押します。
2. ENTER(確定)」を押します。
3. UP(上)」ボタンや「DOWN(下)」ボタンを押して、55%、75%、90%またはTA(目標脈拍数 - デフォルト = 100bpm)を選択します。

TAを選択した場合は、「UP(上)」キーや「DOWN(下)」キーで目標脈拍値を変更します。



目標脈拍数の計算方法:

数式: $(220 - \text{年齢}) \times \%$

例: 年齢が25才で75%を選択した場合、脈拍数を $(220 - 25) \times 75\% = 146/\text{min}$ に設定します。

4. UP(上)」ボタンや「DOWN(下)」ボタンを押してワークアウトの時間を設定します。
5. START / STOP(開始/停止)」を押して、ワークアウトを開始します



ユーザー・プログラム・モード **U**

1. ユーザー・プログラムが点滅するまで、「UP(上)」ボタンや「DOWN(下)」ボタンを押します。
2. ENTER(確定)」を押します。
3. UP(上)」ボタンや「DOWN(下)」ボタンを押して各列の抵抗を設定します。
4. ENTER(確定)」を押して次の列に移動します。
5. START / STOP(開始/停止)」を押して確認します。
6. UP(上)」ボタンや「DOWN(下)」ボタンを押してワークアウトの時間を設定します。
7. START / STOP(開始/停止)」を押して、ワークアウトを開始します。



(ワット)」モード **W**

1. Watts (ワット)」プログラム(W)が点滅するまで、「UP(上)」ボタンや「DOWN(下)」ボタンを押します。
2. ENTER(確定)」を押します。
3. UP(上)」ボタンや「DOWN(下)」ボタンを押して目標WATTS(ワット)を設定します。
4. ENTER(確定)」を押します。
5. UP(上)」ボタンや「DOWN(下)」ボタンを押してTIME(時間)を設定します。
6. START / STOP(開始/停止)」を押して、ワークアウトを開始します。



(リカバリ)」モード

この機能では、1分間で心拍数がどれだけ早く「リカバリ」するかを測定することでフィットネス・レベルを評価します。

1. ワークアウトが終わったらRECOVERY (リカバリ)キーを押します。
2. リカバリ検査中はパルス・センサーを握っている必要があります。
3. タイマーが60秒からカウントダウンします。リカバリ・プログラムが終了するとスコアが表示されます。



1.0	非常に優れている
1.0<F<2.0	優れている
2.0<F<2.9	よい
3.0<F<3.9	まあまあ
4.0<F<5.9	平均以下
6.0	乏しい



버튼 기능

- 1 UP 위로**
저항 수준을 높이고 선택 사항을 확인하는 데 사용됩니다.
- 2 DOWN 아래로**
저항 수준을 낮추고 선택 사항을 확인하는 데 사용됩니다.
- 3 ENTER**
설정이나 선택 사항을 확인하는 데 사용됩니다.

- 4 RESET 재설정**
운동을 설정하는 도중 메인 메뉴로 돌아가는 데 사용되거나 2초간 누르면 컴퓨터가 재부팅되어 기본 설정에서부터 시작됩니다.
- 5 START / STOP 시작/중지**
누르면 운동이 시작되거나 중지됩니다.
- 6 RECOVERY 회복**
심박수 회복을 테스트하는 프로그램.

컴퓨터 기능

TIME 시간

시간이 0.00 ~ 99.59(분:초) 범위에서 카운트됩니다.

SPEED 속도

현재 운동 속도가 0.0 ~ 99.9 Km 또는 마일 범위에서 표시됩니다.

DISTANCE 거리

총 거리가 0.0 ~ 99.9 Km 또는 마일 범위에서 누적됩니다.

CALORIES 칼로리

사용자가 태운 칼로리가 0 ~ 999 범위에서 기록됩니다.

PULSE 맥박수

사용자의 맥박을 측정해 30 ~ 230bpm 범위에서 표시합니다. 사전 설정된 목표 맥박이 초과되면 맥박 경고음이 울립니다.

RPM

0 ~ 999rpm 범위에서 분 당 플라이휠의 회전수를 측정합니다.

WATTS 와트

0 ~ 999W 범위에서 운동 전원 소비량을 표시합니다.

작동

전원 켜기

피트니스 장비를 조립하여 올바르게 배치했으면 15RPM 이상의 속도로 페달을 밟기 시작합니다. 그러면 컴퓨터가 켜지고 ED 부분이 모두 2초간 켜집니다.

시작하기

콘솔에서 U1이 표시됩니다.

UP / DOWN(위/아래) 키를 사용하여 사용자 프로필 U1, U2, U3 및 U4 사이에서 전환합니다.

ENTER를 눌러 선택 사항을 확인합니다.

UP / DOWN(위/아래) 키를 사용해 성별(기본: 남성)을 설정합니다. ENTER를 눌러 확인합니다.

UP / DOWN(위/아래) 키를 사용해 연령(기본: 25세)을 설정합니다. ENTER를 눌러 확인합니다.

UP / DOWN(위/아래) 키를 사용해 신장(기본: 160cm)을 설정합니다. ENTER를 눌러 확인합니다.

UP / DOWN(위/아래) 키를 사용해 체중(기본: 50kg)을 설정합니다. ENTER를 눌러 확인합니다.

이제 다음과 같은 시작 화면이 나타납니다(M이 깜빡임).



페달 돌리는 동작을 멈추면 콘솔이 켜진 상태로 90초간 유지된 다음(배터리가 완충된 상태인 경우) 절전 모드에 들어갑니다.

프로그램 선택

시작 화면에서 NUal(수동), P1-P12, H.R.c.(심박수 제어), WaTT(와트)

또는 사용자 프로그램 중 선택이 가능합니다.

어떤 프로그램이 진행 중이라도 STaRT/STOP(시작/중지)을 누르면 운동이 일시 정지됩니다. 저항

수준을 조절하려면 UP/DOWN(위/아래)을 눌러 조절하고 메인 메뉴로 돌아가려면 RESET(재설정)을 누릅니다.

수동 모드 M

1. 수동(M)이 깜빡일 때까지 UP / DOWN(위/아래) 버튼을 누릅니다.

2. ENTER를 눌러 확인합니다.

3. 프로그램 목표를 설정합니다. 목표 수준이 깜빡입니다. UP / DOWN(위/아래) 키로 조절합니다.

4. ENTER를 눌러 확인합니다.

5. 시간, 거리, 칼로리 및 맥박에 대해 동일한 과정을 반복하고 매번 ENTER를 눌러 확인합니다.

참고: 목표값을 설정하고 싶지 않다면 ENTER를 눌러 0으로 남겨 둡니다.

6. STaRT / STOP(시작/중지) 버튼을 눌러 운동을 시작합니다.

여러 목표를 설정한 경우에는 첫 번째 목표에 도달하면 프로그램이 종료됩니다.

프로그램 모드 (P1-12)

1. 원하는 운동 프로그램이 깜빡일 때까지 UP / DOWN(위/아래)을 누릅니다(선택 사항 12개).

2. ENTER를 눌러 확인합니다.

3. UP / DOWN(위/아래) 버튼을 눌러 운동 수준과 시간을 설정합니다.

4. STaRT / STOP(시작/중지)을 눌러 운동을 시작합니다.



심박수 제어

1. HRc (심박수 제어) 프로그램이 깜빡일 때까지 UP / DOWN(위/아래) 버튼을 누릅니다.
2. ENTER를 눌러 확인합니다.
3. UP / DOWN(위/아래) 버튼을 눌러 55%, 75%, 90% 또는 Ta(목표 심박수 - 기본값 = 100bpm)를 선택합니다.
Ta를 선택했다면 UP/DOWN(위/아래) 키를 사용하여 목표 심박값을 변경합니다.



목표 심박수 계산 방법:

공식: (220-연령) X %

예: 25세의 사용자가 75%를 선택하는 경우 목표 심박수는 (220-25) x 75%= 146/분입니다

4. UP / DOWN(위/아래) 버튼을 눌러 운동 시간을 설정합니다.
5. STaRT / STOP(시작/중지)을 눌러 운동을 시작합니다.



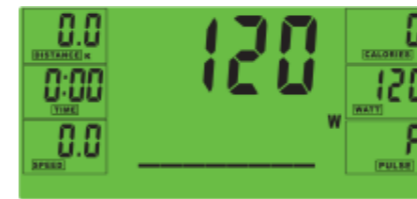
사용자 프로그램 모드 **U**

1. 사용자 프로그램이 깜빡일 때까지 UP / DOWN(위/아래) 버튼을 누릅니다.
2. ENTER를 눌러 확인합니다.
3. UP / DOWN(위/아래) 버튼을 눌러 각 행의 저항을 설정합니다.
4. ENTER를 눌러 다음 행으로 이동합니다.
5. STaRT/STOP(시작/중지)을 눌러 확인합니다.
6. UP / DOWN(위/아래) 버튼을 눌러 운동 시간을 설정합니다.
7. STaRT / STOP(시작/중지)을 눌러 운동을 시작합니다.



와트 모드 **W**

1. 와트 프로그램(W)이 깜빡일 때까지 UP / DOWN(위/아래) 버튼을 누릅니다.
2. ENTER를 눌러 확인합니다.
3. UP / DOWN(위/아래) 버튼을 눌러 목표 WaTTS(와트)를 설정합니다.
4. ENTER를 눌러 확인합니다.
5. UP / DOWN(위/아래) 버튼을 눌러 시간을 설정합니다.
6. STaRT / STOP(시작/중지)을 눌러 운동을 시작합니다.



회복 모드

이 기능에서는 1분간 사용자의 심박수가 얼마나 빠르게 "회복"되는지를 측정해 사용자의 건강 수준을 평가합니다.

1. 운동이 끝날 때 RECOVERY(회복) 키를 누릅니다.
2. 회복 테스트가 실시되는 동안 계속 맥박 센서를 잡고 있어야 합니다.
3. 타이머가 10초부터 카운트다운됩니다. 회복 프로그램이 끝나면 다음과 같이 점수가 나타납니다.



1.0	최고 중의 최고
1.0<F<2.0	최고
2.0<F<2.9	우수
3.0<F<3.9	적정
4.0<F<5.9	평균 이하
6.0	저조



REEBOKFITNESSEQUIPMENT.COM/PRODUCTSUPPORT

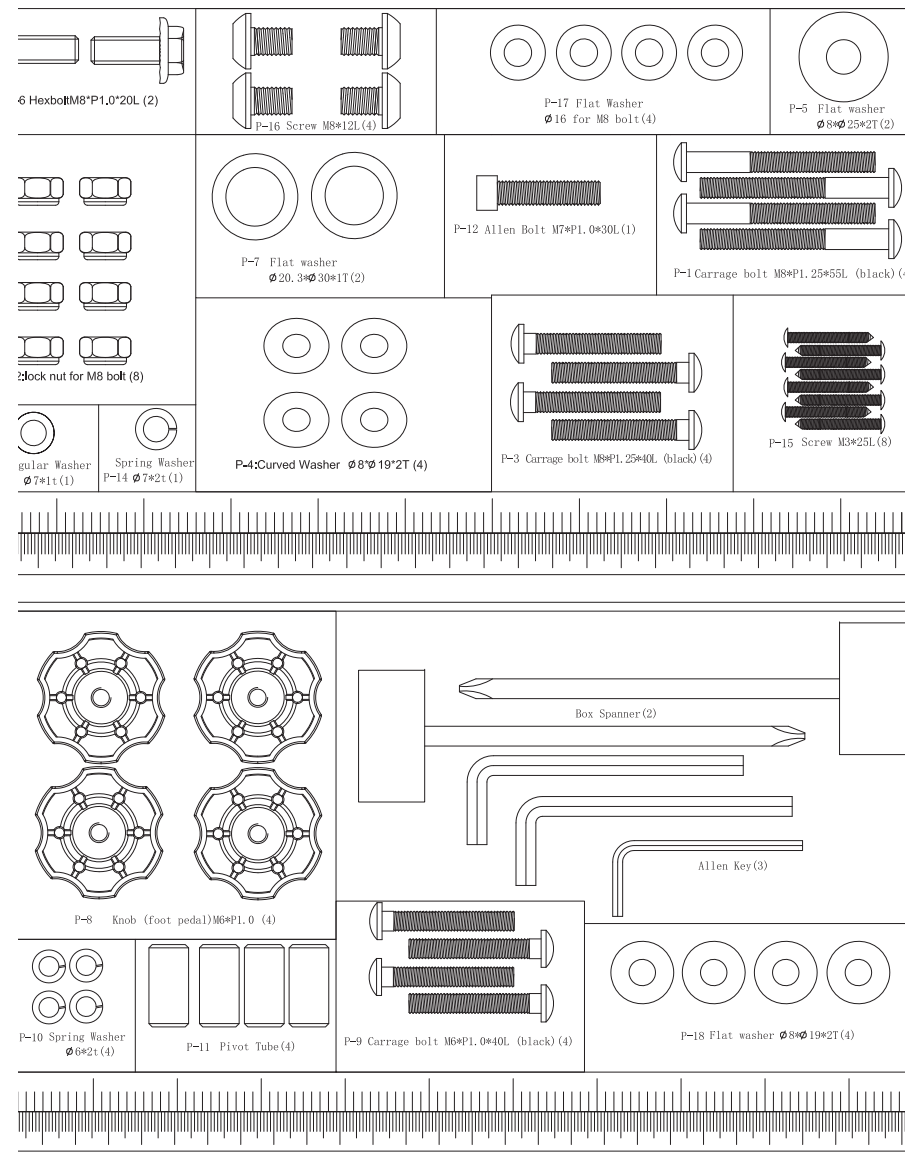
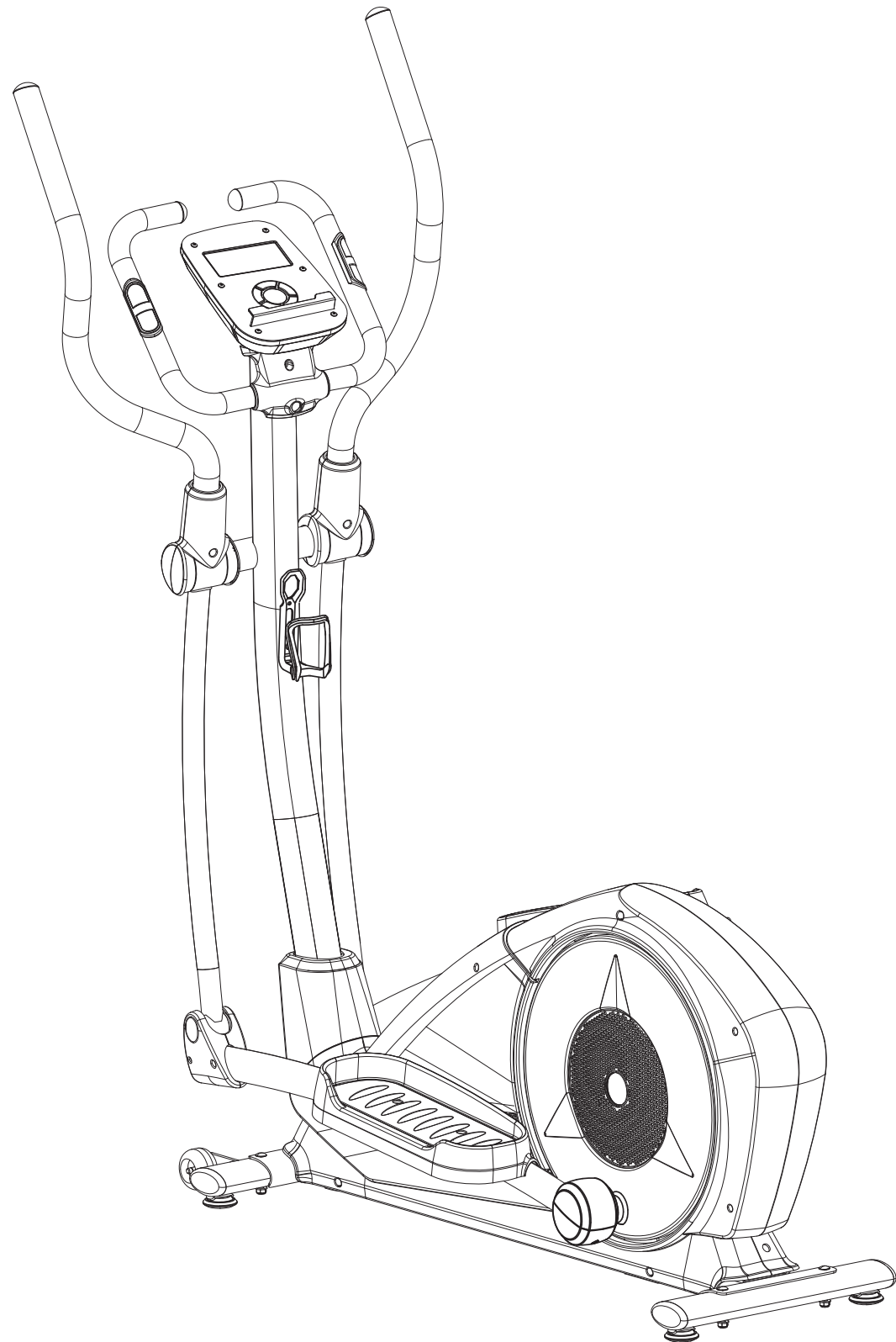
Reebok
ONE SERIES



ONE GX60
ASSEMBLY GUIDE

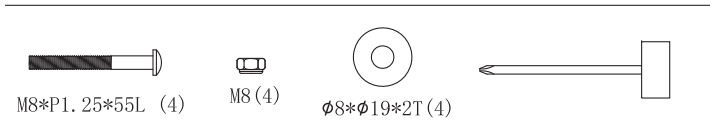
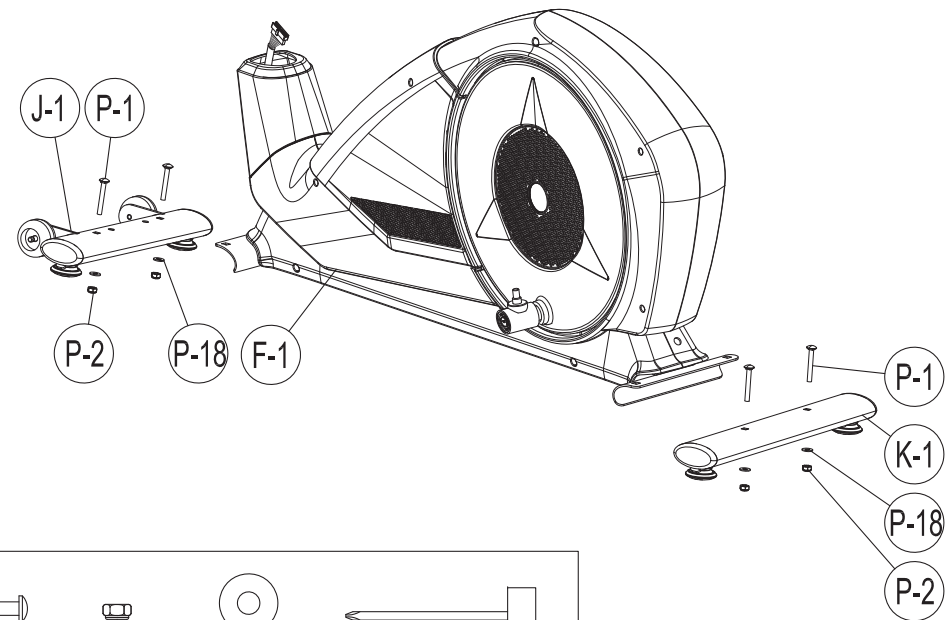
Reebok
ONE SERIES

GX60

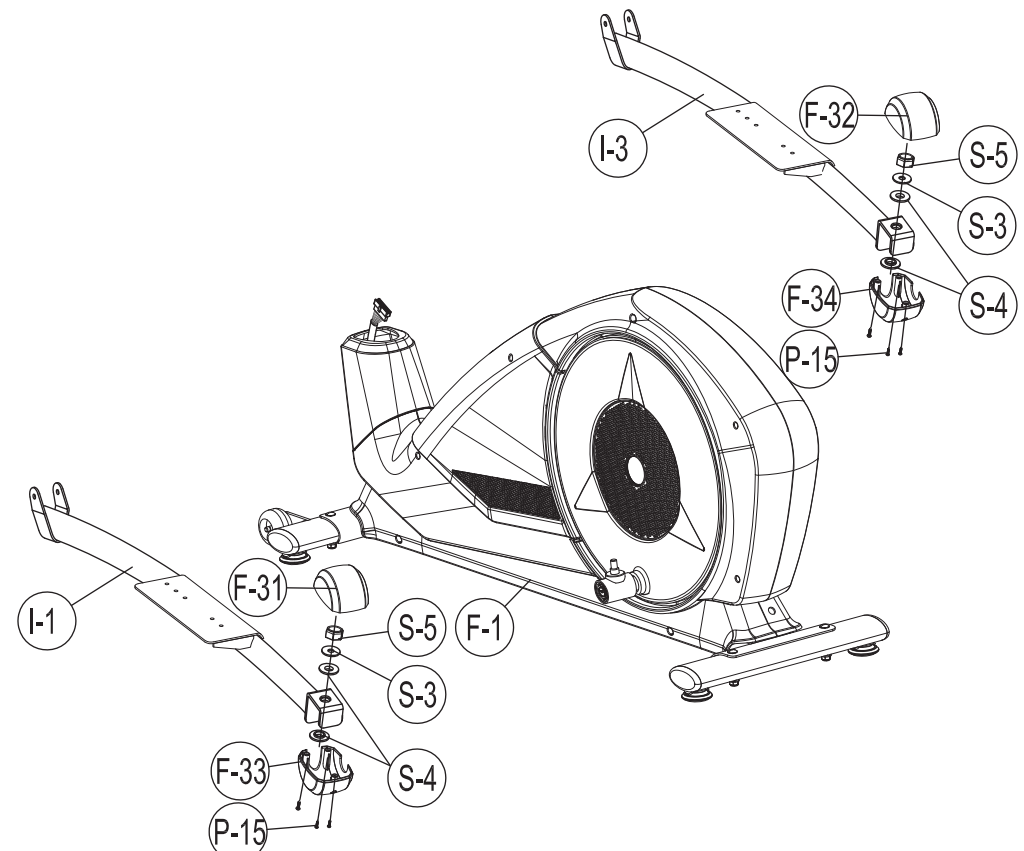


	1		1
	2/2		2/2
	1/1		1
	1		1
	1/1		1
	1		1/1
	1		1
	1		2/2
	1		1/1
	1/1		1

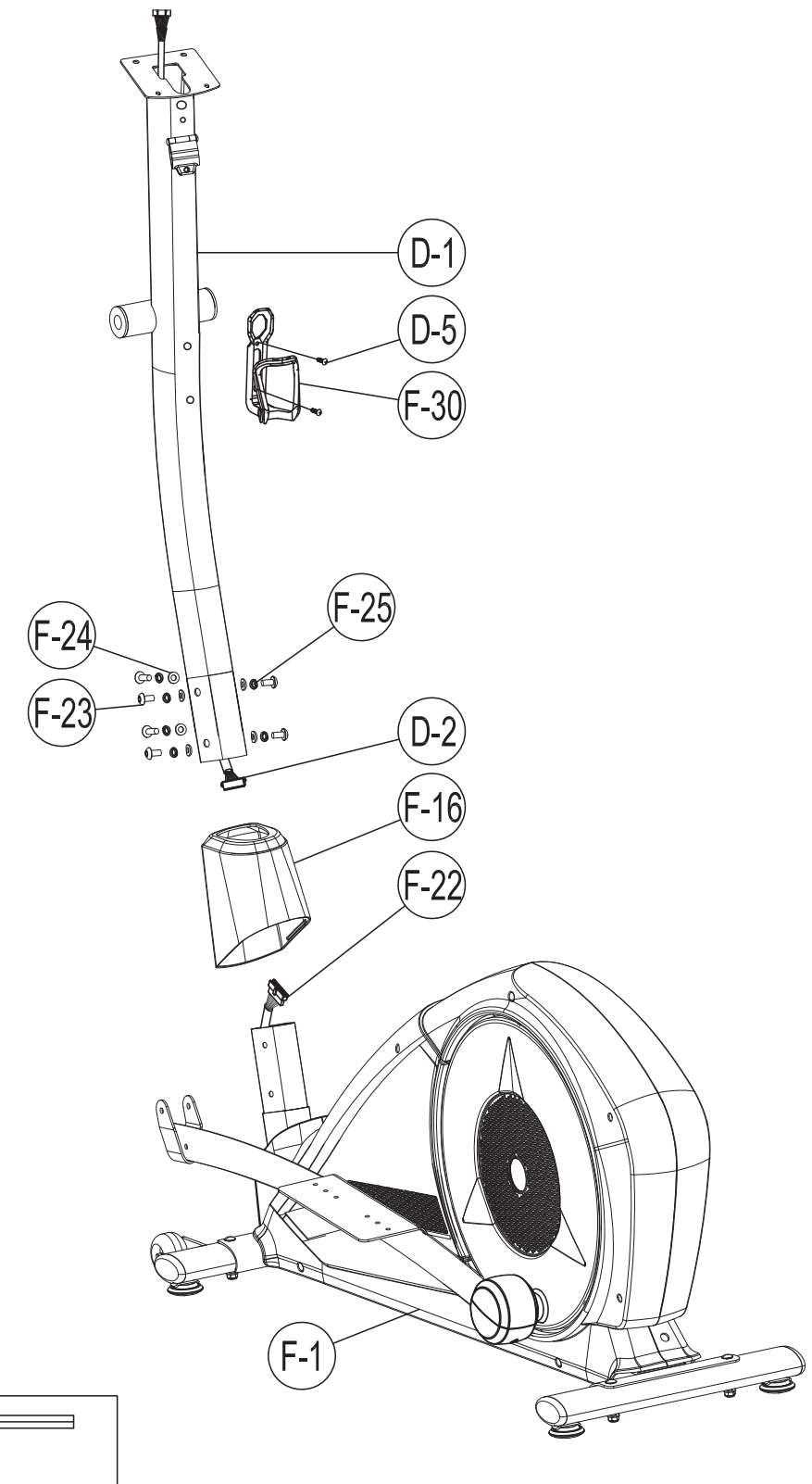
01



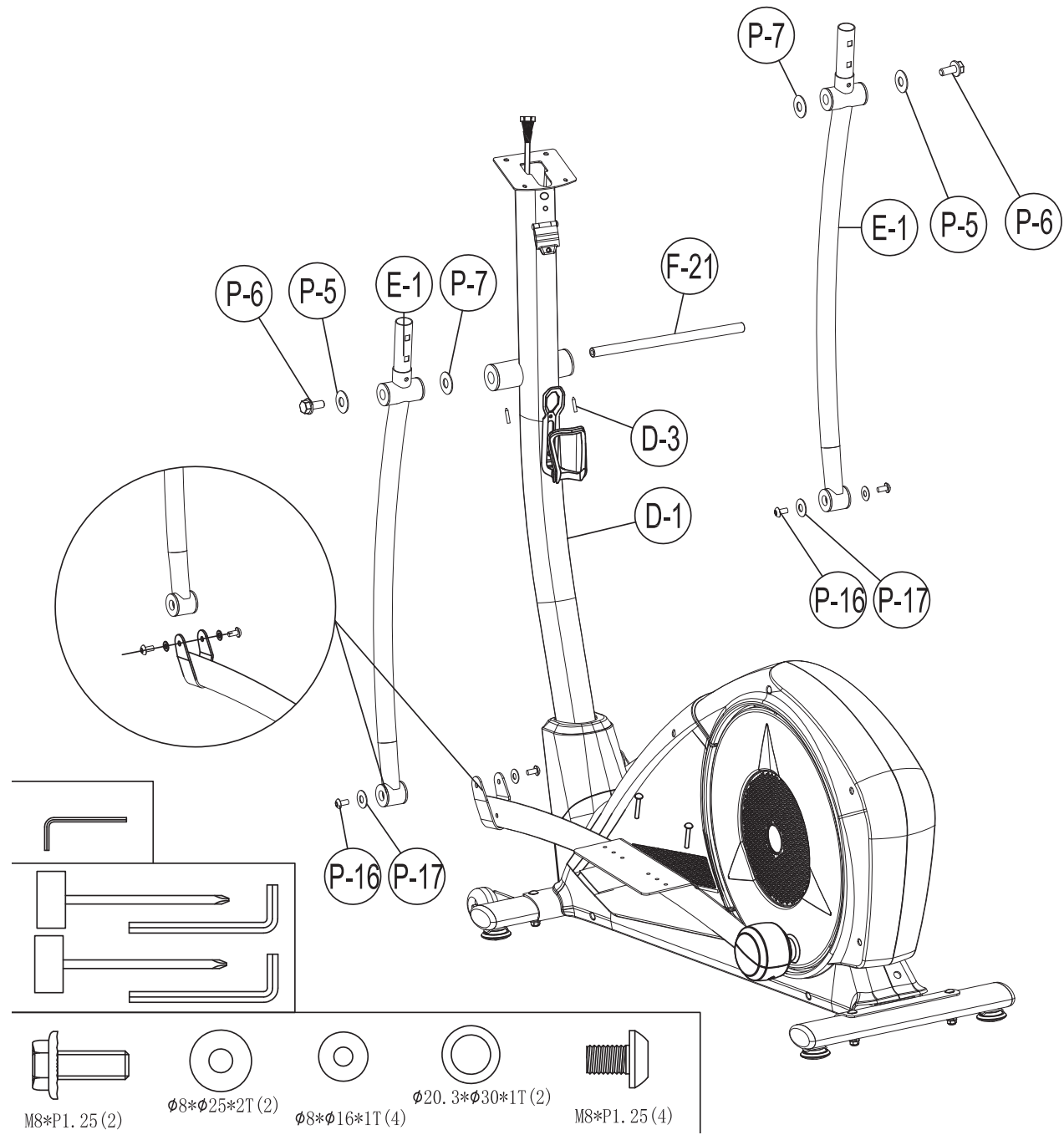
02



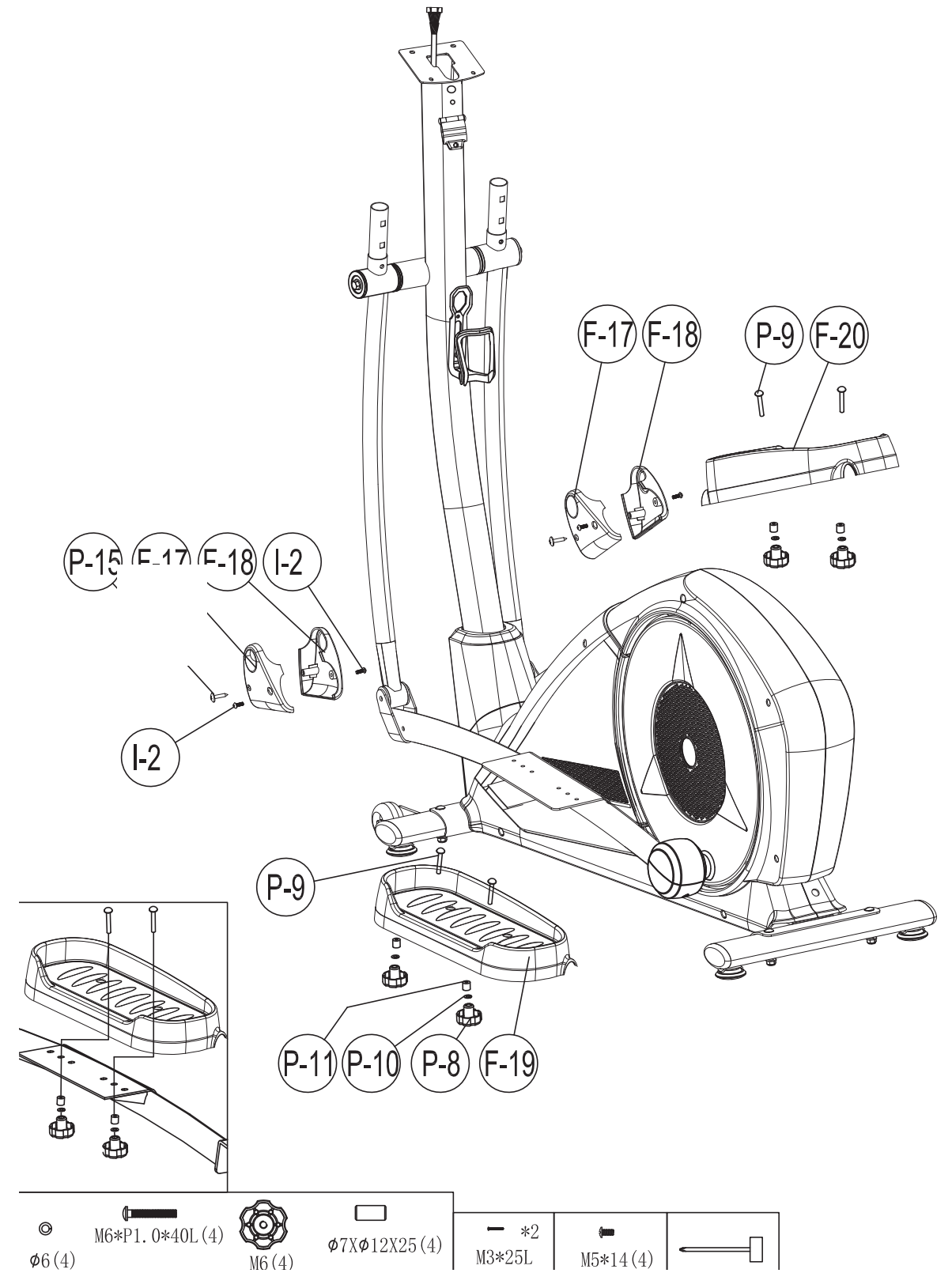
03



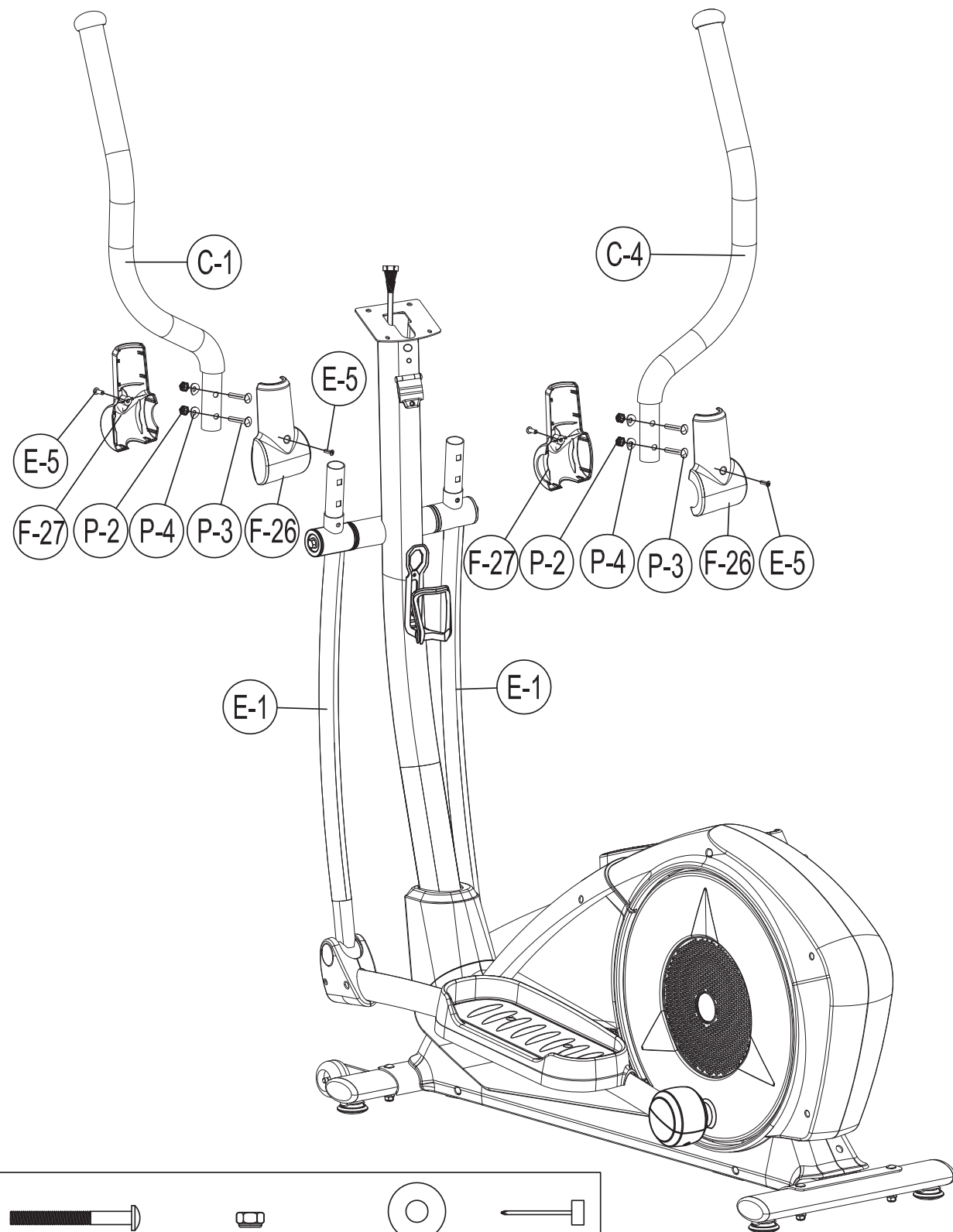
04







05

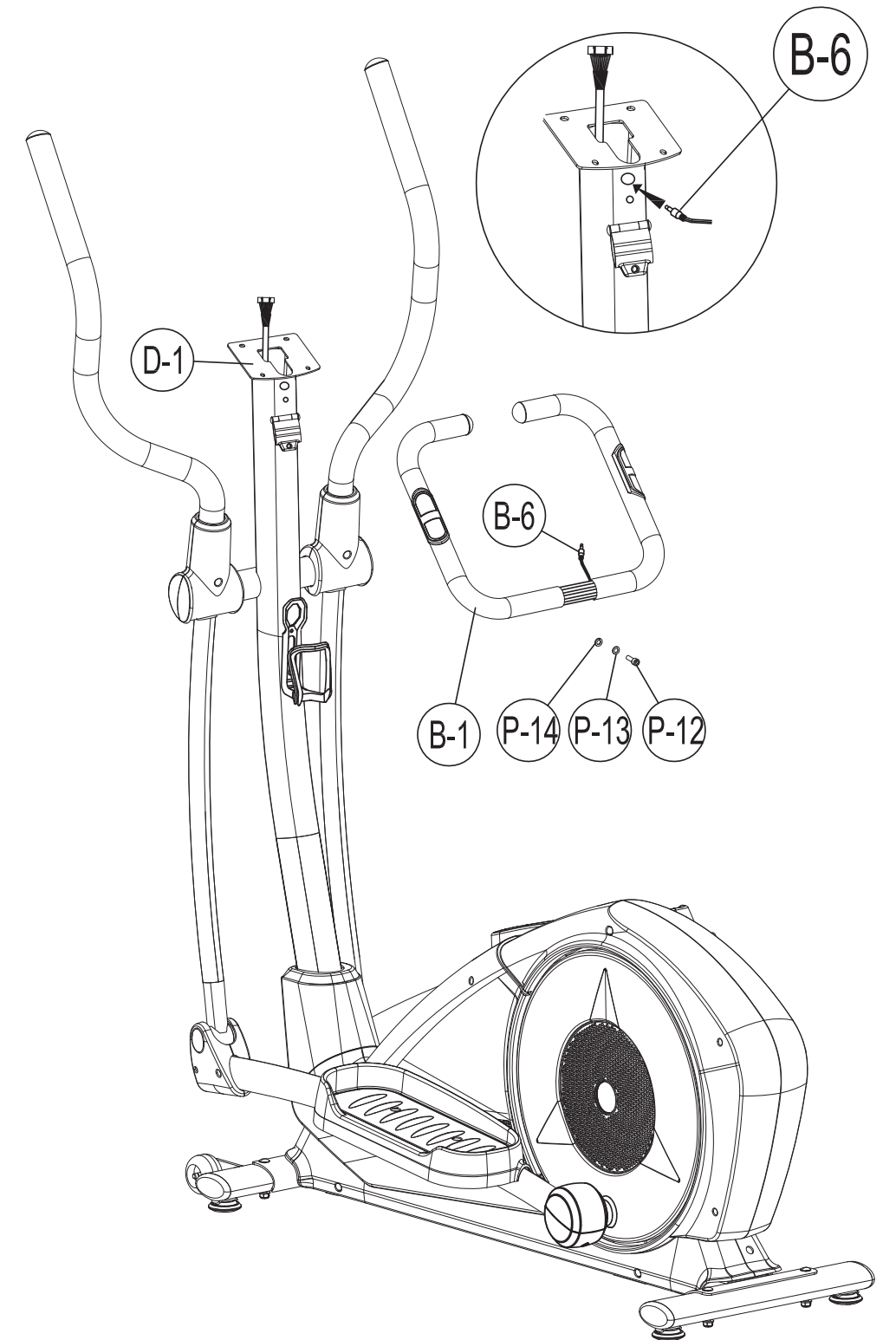


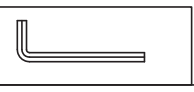



06



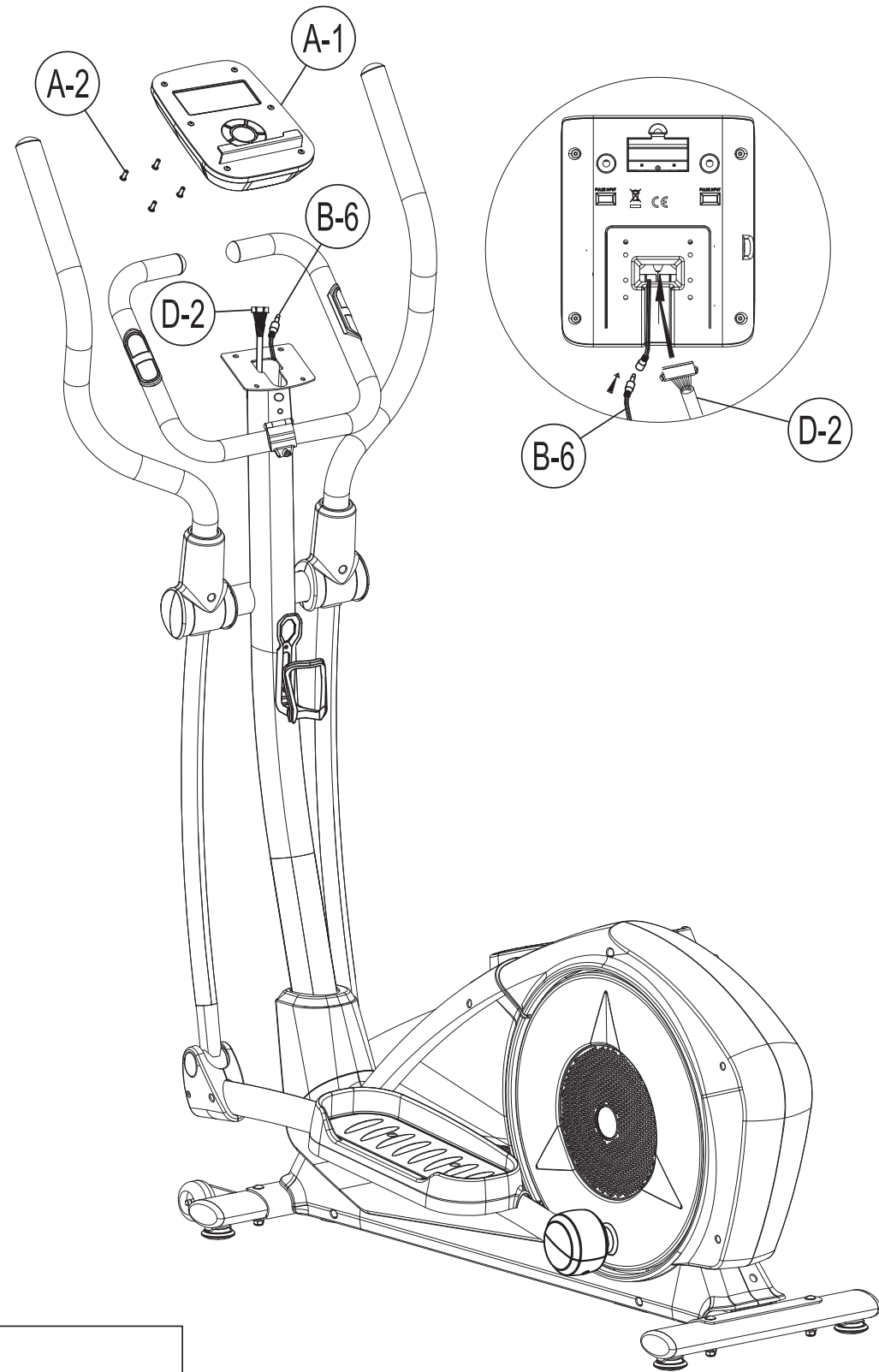
-  M8*P1.25*40L (4)
-  M8 (4)
-  $\phi 8 * \phi 19 * 2T$ (4)
- 

07

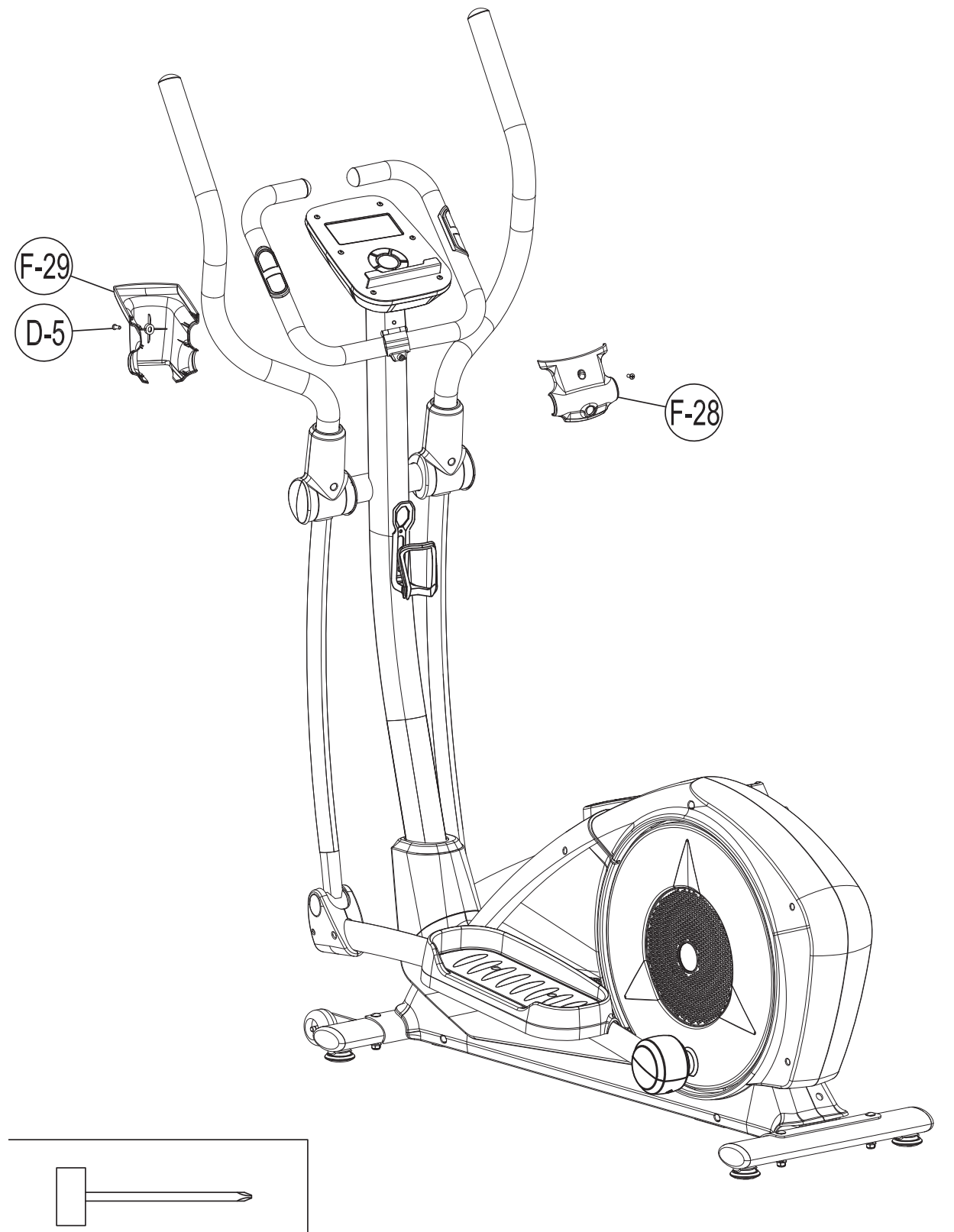


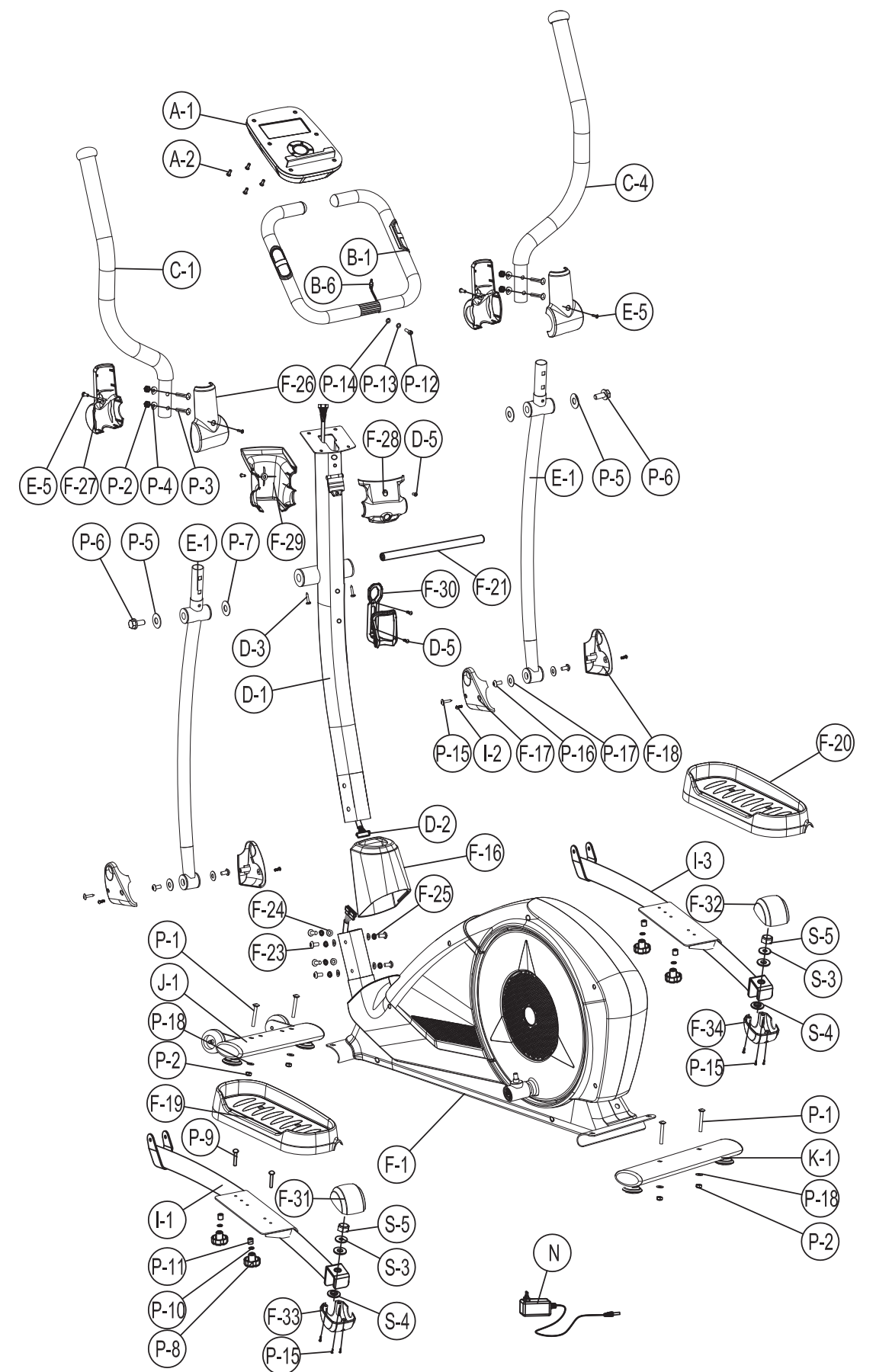
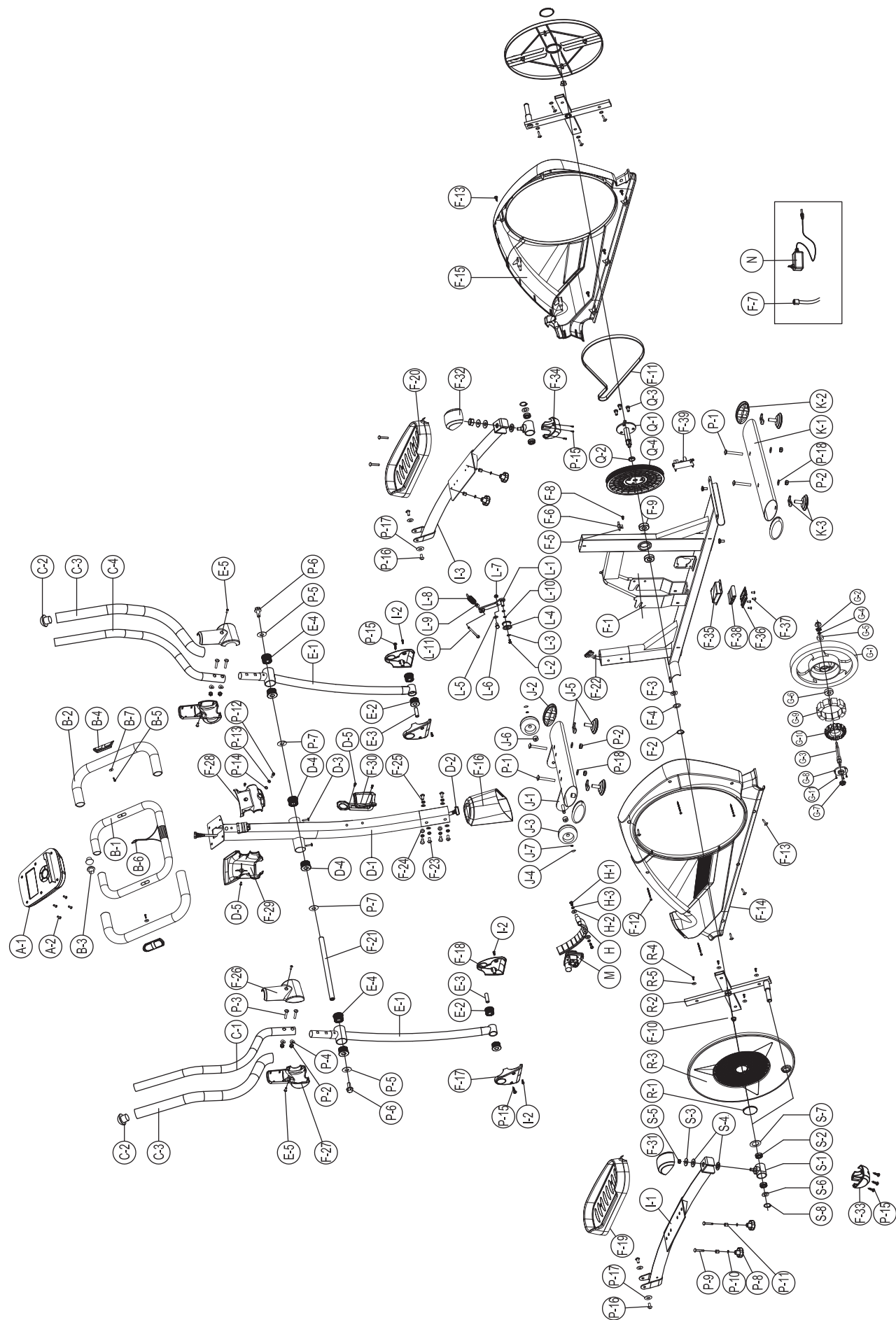
- 
-  Spring Washer
-  Regular Washer (1)
-  Allen Bolt
M7*P1.0*30L (1)

08



09







GX60 Spare Parts List			
ITEM	DESCRIPTION	Q'TY	
A-1	RVON-10711BK Console	1SET	
A-2	RVON-10711BK Screw	4PCS	
B-1	RVON-10711BK Front handlebar	1SET	
	RVON-10711BK Hand pulse	2PCS	
	RVON-10711BK Heart rate wire	1PCS	
B-2	RVON-10711BK Foam grip	2PCS	
B-3	RVON-10711BK End cap	2PCS	
B-4	RVON-10711BK Hand pulse	2PCS	
B-5	RVON-10711BK Screw	2PCS	
B-6	RVON-10711BK Heart rate wire	1PCS	
B-7	RVON-10711BK Semi Washer	2PCS	
C-1	RVON-10711BK Left handlebar(upper) set	1SET	
C-2	RVON-10711BK End cap	2PCS	
C-3	RVON-10711BK Foam grip	2PCS	
C-4	RVON-10711BK Right handlebar(upper) set	1SET	
D-1	RVON-10711BK Handlebar post set	1SET	
D-2	RVON-10711BK Cable	1PCS	
D-3	RVON-10711BK Screw	2PCS	
D-4	RVON-10711BK Sleeve	2PCS	
D-5	RVON-10711BK Screw	4PCS	
E-1	RVON-10711BK Lower handlebar set	2SET	
E-2	RVON-10711BK Sleeve	4PCS	
E-3	RVON-10711BK Fixed axle of lower handlebar	2PCS	
E-4	RVON-10711BK Sleeve of axle	4PCS	
E-5	RVON-10711BK Screw	4PCS	
F-1	RVON-10711BK Main frame set	1SET	
F-2	RVON-10711BK C ring	1PCS	
F-3	RVON-10711BK Wave washer	1PCS	
F-4	RVON-10711BK Flat washer	1PCS	
F-5	RVON-10711BK Wire	1PCS	
F-6	RVON-10711BK Sensor bracket	1PCS	
F-7	RVON-10711BK DC wire	1PCS	
F-8	RVON-10711BK Screw	1PCS	
F-9	RVON-10711BK Bearing	2PCS	
F-10	RVON-10711BK Nut	2PCS	
F-11	RVON-10711BK Belt	1PCS	
F-12	RVON-10711BK Screw	4PCS	
F-13	RVON-10711BK Screw	8PCS	
F-14	RVON-10711BK Left cover	1PCS	
F-15	RVON-10711BK Right cover	1PCS	
F-16	RVON-10711BK Cap of handlebar post	1PCS	
F-17	RVON-10711BK Footplate tube, left front cover	2PCS	
F-18	RVON-10711BK Footplate tube, right front cover	2PCS	
F-19	RVON-10711BK Left pedal	1PCS	
F-20	RVON-10711BK Right pedal	1PCS	
F-21	RVON-10711BK Fixed shaft of handlebar	1PCS	
F-22	RVON-10711BK Wire of servo motor	1PCS	
F-23	RVON-10711BK Screw	6PCS	
F-24	RVON-10711BK Flat washer	6PCS	
F-25	RVON-10711BK Semi Washer	6PCS	
F-26	RVON-10711BK Front cap of upper handlebar	2PCS	
F-27	RVON-10711BK Rear cap of upper handlebar	2PCS	
F-28	RVON-10711BK Front cover of handlebar	1PCS	
F-29	RVON-10711BK Rear cover of handlebar	1PCS	
F-30	RVON-10711BK Water bottle holder	1PCS	
F-31	RVON-10711BK Footplate tube rear cover, upper L	1PCS	
F-32	RVON-10711BK Footplate tube rear cover, upper R	1PCS	
F-33	RVON-10711BK Footplate tube rear cover, lower L	1PCS	
F-34	RVON-10711BK Footplate tube rear cover, lower R	1PCS	
F-35	RVON-10711BK Lower battery box cover	1PCS	
F-36	RVON-10711BK Upper battery box cover	1PCS	
F-37	RVON-10711BK Screw	4PCS	
F-38	RVON-10711BK Battery	5PCS	
F-39	RVON-10711BK Control Board	1PCS	
G	RVON-10711BK Flywheel set	1SET	
G-1	RVON-10711BK Flywheel	1PCS	
G-2	RVON-10711BK Nut	1PCS	
G-3	RVON-10711BK Flywheel axle	1PCS	
G-4	RVON-10711BK Flat washer	1PCS	
G-5	RVON-10711BK Bearing	1PCS	
G-6	RVON-10711BK Bearing	1PCS	
G-7	RVON-10711BK Nut	2PCS	
G-8	RVON-10711BK End cap for coil set	1PCS	
G-9	RVON-10711BK NGP magnet	10PCS	
G-10	RVON-10711BK Coil set	1PCS	
G-11	RVON-10711BK Screw	3PCS	
H	RVON-10711BK Magnet set	1SET	
H-1	RVON-10711BK Screw	2PCS	
H-2	RVON-10711BK Flat washer	2PCS	
H-3	RVON-10711BK Spring washer	2PCS	
I-1	RVON-10711BK Left pedal set	1SET	
I-2	RVON-10711BK Screw	4PCS	
I-3	RVON-10711BK Right pedal tube	1SET	
J-1	RVON-10711BK Front stabilizer	1SET	
J-2	RVON-10711BK Nap	2PCS	
J-3	RVON-10711BK Roller	2PCS	
J-4	RVON-10711BK Nut	2PCS	
J-5	RVON-10711BK End cap	2PCS	
J-6	RVON-10711BK Bushing	2PCS	
J-7	RVON-10711BK C ring	2PCS	
K-1	RVON-10711BK Rear stabilizer	1SET	
K-2	RVON-10711BK End cap	2PCS	
K-3	RVON-10711BK Nap	2PCS	
L-1	RVON-10711BK Idler	1SET	
L-2	RVON-10711BK Screw	1PCS	
L-3	RVON-10711BK Flat washer	1PCS	
L-4	RVON-10711BK Jockey wheel	1PCS	
L-5	RVON-10711BK Flat washer	1PCS	
L-6	RVON-10711BK Screw	1PCS	
L-7	RVON-10711BK Nut	1PCS	
L-8	RVON-10711BK Spring	1PCS	
L-9	RVON-10711BK Spring bracket	1PCS	
L-10	RVON-10711BK Wave washer	2PCS	
L-11	RVON-10711BK Screw	1PCS	
M	RVON-10711BK Servo motor set	1SET	
	Wire of servo motor	1PCS	
N	RVON-10711BK Adapter	1PCS	
P	RVON-10711BK Hardware kit	1PCS	
P-1	RVON-10711BK Screw	4PCS	
P-2	RVON-10711BK Nut	8PCS	
P-3	RVON-10711BK Screw	4PCS	
P-4	RVON-10711BK Semi washer	4PCS	
P-5	RVON-10711BK Flat washer	2PCS	
P-6	RVON-10711BK Nylon	2PCS	
P-7	RVON-10711BK Flat washer	2PCS	
P-8	RVON-10711BK Knob of pedal	4PCS	
P-9	RVON-10711BK SCREW	4PCS	
P-10	RVON-10711BK Spring washer	4PCS	
P-11	RVON-10711BK Bushing	4PCS	
P-12	RVON-10711BK Screw	1PCS	
P-13	RVON-10711BK Flat washer	1PCS	
P-14	RVON-10711BK Spring washer	1PCS	
P-15	RVON-10711BK Screw	8PCS	
P-16	RVON-10711BK Screw	4PCS	
P-17	RVON-10711BK Flat washer	4PCS	
P-18	RVON-10711BK Flat washer	4PCS	
P-19	RVON-10711BK Bushing wrench	2PCS	
P-20	RVON-10711BK Six wrench	2PCS	
P-21	RVON-10711BK Six wrench	1PCS	
Q-1	RVON-10711BK Axle set	1SET	
Q-2	RVON-10711BK Bushing	1PCS	
Q-3	RVON-10711BK Screw	3PCS	
Q-4	RVON-10711BK Pulley	1PCS	
R-1	RVON-10711BK End cap of disc	2PCS	
R-2	RVON-10711BK Disc set	2SET	
R-3	RVON-10711BK Cross-brace	2PCS	
R-4	RVON-10711BK Screw	8PCS	
R-5	RVON-10711BK Flat washer	8PCS	
S-1	RVON-10711BK Pedal bracket set	2SET	
S-2	RVON-10711BK Bearing	4PCS	
S-3	RVON-10711BK Flat washer	2PCS	
S-4	RVON-10711BK Rubber washer	4PCS	
S-5	RVON-10711BK Nut	2PCS	
S-6	RVON-10711BK Wave washer	2PCS	
S-7	RVON-10711BK Flat washer	4PCS	
S-8	RVON-10711BK C ring	2PCS	