

REEBOK DECK • BANC REEBOK

STUDIO/COMMERCIAL PRODUCT • PRODUIT POUR STUDIO/USAGE COMMERCIAL

PRODUCTO COMERCIAL/GIMNASIO • PRODUKT FÜR DAS STUDIO/DEN KOMMERZIELLEN GEBRAUCH • PRODUTO DE ESTÚDIO/COMERCIAL • СТУДИЯ / КОММЕРЧЕСКИЙ ПРОДУКТ • 健身房/商用产品 • 工作室 / 商業產品 • スタジオ / 商用製品 • 스포스튜디오 / 상업용 제품 • استوديو / المنتج التجاري

- EN** • This equipment is made for studio, semi commercial, commercial or personal training use. It may also be used in a home use environment • Injuries to health may result from incorrect or excessive training. **WARNING!** Serious injuries, or death, may result if caution is not used • Consult your doctor before performing any exercise program • Keep children and pets away from the device at all times. • Ensure the equipment is on a flat, stable and level surface with at least 0.6m of clear area surrounding the equipment • Always wear appropriate exercise clothing and training shoes • The safety level of the equipment can only be maintained if it is examined regularly for damage and wear. Replace defective components immediately and/or keep the equipment out of use until repaired. Pay special attention to components most susceptible to wear. All warnings and instructions must be read and followed prior to use.
- FR** • Cet équipement est conçu pour l'entraînement en salle, un usage semi-commercial, commercial ou personnel. Il peut également être utilisé à la maison • Un entraînement incorrect ou excessif peut être préjudiciable pour la santé. **ATTENTION!** Le manque de prudence peut entraîner des blessures graves, voire la mort • Consultez votre médecin avant de débiter un programme sportif • Tenir les enfants et les animaux domestiques éloignés de l'appareil à tout moment • Veiller à installer l'équipement sur une surface plane et stable en laissant au moins 0,6 m d'espace dégagé autour de l'appareil • Toujours porter des vêtements et chaussures de sport appropriés • Le niveau de sécurité de l'équipement ne peut être maintenu que si une inspection régulière est effectuée pour détecter les dommages et l'usure. Remplacez immédiatement les pièces défectueuses et/ou arrêtez d'utiliser l'équipement tant qu'il n'a pas été réparé. Accordez une attention particulière aux pièces les plus sujettes à l'usure. Tous les avertissements et instructions doivent être lus et suivis avant l'utilisation.
- ESP** • Este equipo ha sido diseñado para el uso comercial, semicomercial, en gimnasio o entrenamiento personal. También podrá ser utilizado en un entorno de uso doméstico • El entrenamiento incorrecto o excesivo puede dañar la salud. **ADVERTENCIA!** Pueden producirse lesiones graves o la muerte si no se tiene precaución • Consulte a su médico antes de realizar cualquier programa de entrenamiento • Mantenga a los niños y mascotas alejados del dispositivo en todo momento • Asegúrese de que el equipo quede ubicado sobre una superficie plana, estable y nivelada, manteniendo despejada la zona alrededor del mismo en un radio de al menos 0,6 m • Utilice siempre zapatillas de deporte y ropa de entrenamiento adecuadas • Puede mantenerse el nivel de seguridad del equipo únicamente si se revisa de forma periódica en cuanto a daños y desgaste. Sustituya de inmediato los componentes defectuosos y/o mantenga el equipo fuera de servicio hasta que sea reparado. Preste especial atención a los componentes más propensos al desgaste. Todas las advertencias e instrucciones deben ser leídas y seguidas antes de su uso.
- GER** • Dieses gerät ist für den gebrauch im fitnessstudio, den semi-kommerziellen oder kommerziellen gebrauch oder personal training geeignet. Es ist ausserdem für den hausgebrauch geeignet • Falsches oder übermässiges training kann zu gesundheitlichen schäden führen. **ACHTUNG!** Schwere Verletzungen oder Tod können die Folge sein, wenn die Vorsicht nicht angewendet wird • Wenden sie sich an ihren arzt, bevor sie ein trainingsprogramm durchführen • Bewahren sie das gerät stets ausserhalb der reichweite von kindern und haustieren auf • Stellen sie sicher, dass sich das gerät auf einer flachen, stabilen und geraden oberfläche befindet und ein mindestabstand von 0,6 m um das gerät eingehalten wird • Tragen sie stets angemessene sportbekleidung und trainingsschuhe • Das sicherheitsniveau des geräts kann nur gewährleistet werden, wenn es regelmässig auf beschädigungen und verschleiss geprüft wird. Tauschen sie defekte teile umgehend aus bzw. Benutzen sie das gerät erst wieder, wenn es repariert wurde. Achten sie insbesondere auf verschleissanfällige teile. Alle Warnungen und Anweisungen müssen vor der Anwendung gelesen und befolgt werden.
- POR** • Este equipamento foi criado para treinos em estúdios, espaços semicomerciais, comerciais ou para utilização pessoal. Também pode ser utilizado num ambiente de utilização em casa • O treino incorreto ou excessivo pode ser prejudicial para a saúde. **ADVERTÊNCIA!** Ferimentos graves, ou morte, podem resultar se não for usado cautela • Consulte o seu médico antes de executar qualquer programa de exercício • Mantenha sempre as crianças e os animais de estimação afastados do dispositivo • Certifique-se de que o equipamento é colocado sobre uma superfície plana, estável e nivelada com pelo menos 0,6 m de área livre à volta do equipamento • Utilize sempre roupa de exercício apropriada e calçado de treino • O nível de segurança do equipamento apenas pode ser mantido se este for inspecionado regularmente quanto a danos e desgaste. Substitua imediatamente componentes com defeito e/ou mantenha o equipamento fora de serviço até à sua reparação. Preste especial atenção aos componentes mais suscetíveis ao desgaste. Todos os avisos e instruções devem ser lidos e seguidos antes de serem utilizados.
- RUS** • Оборудование предназначено для тренировок в фитнес-студии и может быть использовано в полукommerческих, коммерческих целях или для оказания индивидуальных тренировок. Оно также может использоваться в домашних условиях • Неправильные или чрезмерные тренировки могут нанести ущерб вашему здоровью. **ВНИМАНИЕ!** Несоблюдение мер предосторожности может привести к тяжелым травмам или смерти • Перед выполнением тренировочной программы проконсультируйтесь с врачом • Обеспечьте невозможность доступа к устройству для детей и домашних животных • Убедитесь, что оборудование находится на стабильной плоской ровной поверхности, а вокруг него имеется не менее 0,6 м свободного пространства • Всегда носите подходящую спортивную одежду и обувь • Уровень безопасности оборудования может обеспечиваться только в случае его регулярного инспектирования на предмет повреждений и износа. Не используйте неисправное оборудование. Вышедшие из строя детали подлежат немедленной замене. Обратите особое внимание на детали, наиболее подверженные износу. Все предупреждения и инструкции должны быть прочитаны и соблюдены перед использованием.
- CN** • 本设备仅供健身、半商业、商业或个人训练使用。还可用于家用环境 • 错误或过量锻炼可能受伤。警告！如果不小心，可能会造成严重伤害或死亡。如果不小心，可能会造成严重伤害或死亡。在执行任何锻炼计划之前，请咨询医生 • 始终保持儿童和宠物远离设备 • 确保设备置于平整表面，设备周围至少留出 0.6 米净空 • 务必穿着合适的运动服和训练鞋 • 只有定期检查损坏和磨损，设备安全性才能得以保持。立即更换故障部件和/或先维修再使用设备。请特别留意易磨损部件。使用前必须阅读并遵守所有警告和说明。
- CN / TW** • 本設備僅供健身、半商業、商業或個人訓練使用。還可用於家用環境 • 錯誤或過量鍛煉可能受傷。警告！如果不小心，可能會造成嚴重傷害或死亡。如果不小心，可能會造成嚴重傷害或死亡。在執行任何鍛煉計劃之前，請諮詢醫生 • 始終保持兒童和寵物遠離設備 • 確保設備置於平整表面，設備周圍至少留出 0.6 米淨空 • 務必穿著合適的運動服和訓練鞋 • 只有定期檢查損壞和磨損，設備安全性才能得以保持。立即更換故障部件和/或先維修再使用設備。請特別留意易磨損部件。使用前必須閱讀並遵守所有警告和說明。
- JAP** • この機器は、スタジオ、半営利的、営利的、あるいは個人的なトレーニング使用のために作られています。これはまた、家庭の使用環境で使ってもかまいません • 健康への害が、正しくない、あるいは過剰なトレーニングの結果、起きることがあります。警告！注意を怠ると、重傷を負ったり、死亡する可能性があります • 何らかの運動プログラムを行う前に、医者に相談してください • いつでも、子供とペットを装置に近づけないでください • 機器を必ず、平らな、安定した水準面の上に、機器の周りのエリアから最低、0.6M 離して置いてください • いつも適切な運動用衣服を着、トレーニング用靴を履いてください • 機器の安全レベルは、損傷や摩耗がないかどうかを定期的に検査する場合のみ、維持することができます。欠陥があるコンポーネントは即座に交換し、および/あるいは、機器が修理されるまで使用しないでください。接続点など、最も摩耗しやすいコンポーネントに特に注意を払ってください。使用前には、すべての警告と指示を読み、それに従う必要があります。
- KOR** • 본 장비는 스튜디오나 업체에서 혹은 퍼스널 트레이닝의 목적으로 사용할 수 있도록 제작되었습니다. 일반 가정 환경에서도 사용 가능합니다 • 잘못된 동작이나 과도한 운동으로 인해 부상을 입을 수 있습니다. 경고 주의하지 않으면 심각한 부상 또는 사망을 초래할 수 있습니다 • 운동 프로그램을 시작하기 전, 의사에게 문의하시기 바랍니다 • 어린이와 애완동물이 절대 기기 가까이 오지 않도록 합니다 • 기울어지지 않은 평평하고 안정적인 표면에 기기를 두되, 주변에 최소 0.6m의 여유 공간을 둡니다 • 항상 적합한 운동복과 운동용 신발을 착용하시기 바랍니다 • 손상이나 마모된 부분이 있는지 정기적으로 검사를 받은 경우에만 기기의 안전이 보장됩니다. 하자가 발견된 부품은 즉각 교체하거나 수리가 완료될 때까지 기계 사용을 중단합니다. 소모가 많이 되는 부품에 특히 주의를 기울이십시오 • 사용하기 전에 모든 경고 및 지침을 읽고 따라야 합니다.
- ARA** • تحذيراً قد تحدث إصابات خطيرة أو وفاة إذا لم يتم استخدام الحذر. قد تنجم الإصابات الشخصية عن التدريب غير السليم أو المفرط • هذا الجهاز مخصص للمصالات الرياضية والأغراض التدريب شبه التجارية أو التجارية أو الشخصية. ويمكن أيضاً استخدامه في المنزل • ارتد ملابس وأحذية التدريب المناسبة دوماً • تأكد من أن الجهاز على سطح مستو وثابت ومستوى وجود 0.6 متر على الأقل من المساحة الصافية المحيطة بالمعدات • احرص على إبعاد الأطفال والحيوانات الأليفة عن الجهاز طوال الوقت • استشر طبيبك قبل أداء أي برنامج تدريبي • يجب قراءة جميع التحذيرات والتعليمات وتابعتها قبل الاستخدام المعينة على الفور وأو تجنب استخدام الجهاز حتى إصلاحه. يُرعى الانتباه الشديد للمكونات سريعة التآكل يمكن الحفاظ على مستوى سلامة الجهاز إذا تم فحصه بانتظام للتلف من عدم وجود تلف أو اهتراء. استبدل المكونات



FOR PRODUCT INFORMATION OR SERVICE PLEASE CONTACT:

UK: RFE Europa Ltd. 8 Clarendon Drive, Wymbush, Milton Keynes, MK8 8ED
techsupport@rfeinternational.com • +44 (0)800 440 2459

EUROPE: RFE Europa GmbH. Leopoldstrasse 254-256, D-80807 München, Germany
serviceeuropa@rfeinternational.com • +49 (0) 89 189 39 700

SPAIN: serviciotecnico@rfeinternational.com • +34 800 600 816

APAC (Excluding Australia): RFE Asia Pacific, 26F, 2608-2609, 1 Hung To Road, Kwun Tong, Kowloon, Hong Kong • techsupportapac@rfeinternational.com • +852 34685027

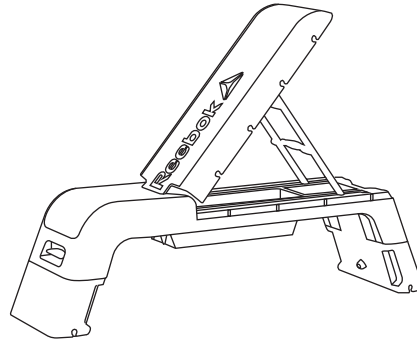
AUSTRALIA: techsupportaustralia@rfeinternational.com

CHINA: 上海锐达健身科技发展有限公司 上海市宝山区爱辉路201号 智航创新园 1座 1601 A室
techsupportchina@rfeinternational.com • 4007037798

USA: RFE Sporting Goods Inc., 715 Discovery Blvd, Suite 313, Cedar Park, TX-78613, USA
techsupportusa@rfeinternational.com • +1(800) 215 6216



REEBOK DECK BANC REEBOK



VI - 12/2020



0-12 YRS

WARRANTY: 2 YEARS

WORKOUT VIDEOS



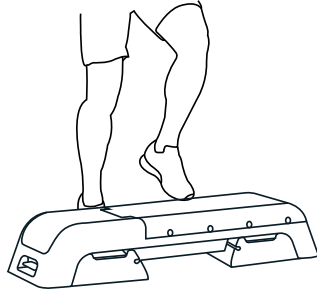
REEBOKFITNESS.COM

NET WEIGHT: 12.3KG/27.0LB

STEP AREA²: 1872cm²/737in²

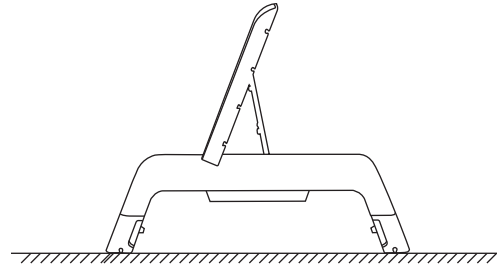
CORRECT USE • UTILISATION CORRECTE

USO CORRECTO • KORREKTE VERWENDUNG
UTILIZAÇÃO CORRECTA • ОБУЧЕНИЕ • 正确使用 • 正しい使用法 •
올바른 사용 • الاستخدام الصحيح



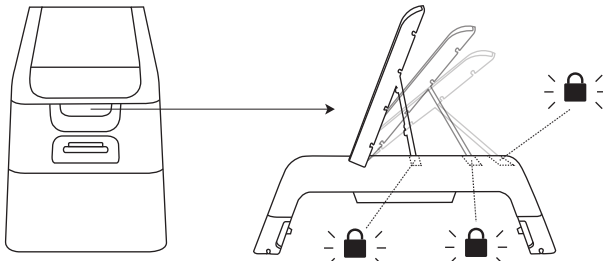
PLACE ON A FLAT SURFACE • PLACER SUR UNE SURFACE PLANE

COLOCAR SOBRE UNA SUPERFICIE PLANA • AUF EINE EBENE FLÄCHE STELLEN • COLOQUE EM UMA
SUPERFÍCIE PLANA • ПОМЕСТИТЬ НА РОВНЮЮ ПОВЕРХНОСТЬ • 放在平面上 • 平らな面に置く •
평평한 표면에 놓으십시오 • مكان على سطح مستو



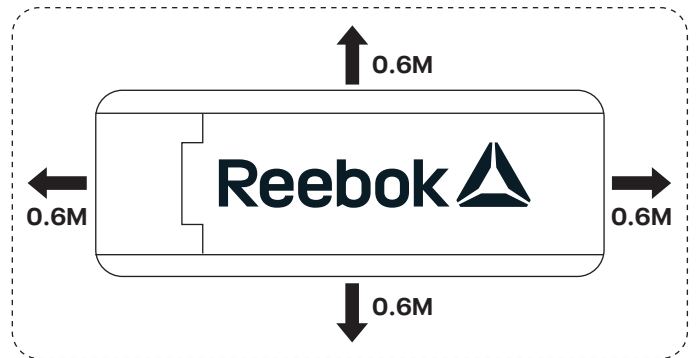
PULL LEVER TO FOLD AND UNFOLD • TIREZ LE LEVIER POUR PLIER ET DÉPLIER

TIRE DE LA PALANCA PARA DOBLAR Y DESPLEGAR • ZUM EIN- UND AUSKLAPPEN AM HEBEL ZIEHEN
PUXE A ALAVANCA PARA DOBRAR E DESDOBRAR • ПОТЯНИТЕ РЫЧАГ, ЧТОБЫ СЛОЖИТЬ
И РАЗВЕРНУТЬ • 拉杆折疊和展開 • レバーを引いて折り畳んだり広げたりします • 접거나 •
調整拉桿位置以改變靠背墊角度 • 퍼러먼 레버를 당깁니다 • اسحب الرافعة لثنيها وفتحها



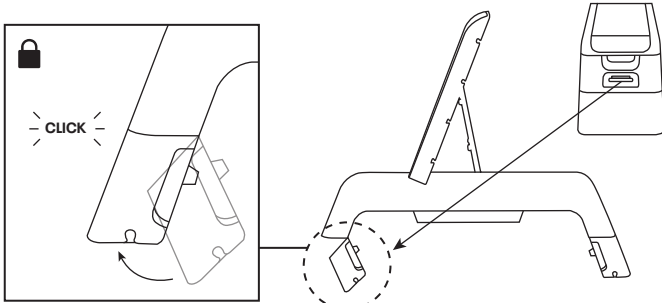
0.6M SPACE AROUND THE DECK • 0,6M D'ESPACE AUTOUR DU PONT

0.6M DE ESPACIO ALREDEDOR DE LA CUBIERTA • 0,6 M ABSTAND UM DAS DECK • 0,6 MILHÃO DE
ESPAÇO EM TORNO DO CONVÉS • 0,6 M ПРОСТРАНСТВО ВОКРУГ • 甲板周圍有0.6M空間 •
踏板周圍需留0.6公尺空間 • デッキ 周りの0.6Mスペース • 갑판 주변의 0.6M 공간 •
مسافة 0.6 متر حول العتق



'CLICK AND LOCK' FEET • PIEDS « CLIQUE ET BLOQUE »

PIES DE 'CLIC Y BLOQUEO' • FÜSSE KLICKEN UND VERRIEGELN • PÉS 'CLIQUE E FECHÉ'
«НАЖМИТЕ И ЗАМКИ» НОГИ • "点击并锁定"脚 • 腳座推開到底直到鎖定發出"咯"
[クリックしてロック] フィート • "클릭 연락" 피트 • "اضغط والقفل" قدم



THREE LEVELS • TROIS NIVEAUX

TRES NIVELES • DREI EBENEN • TRÊS NÍVEIS • ТРИ УРОВНЯ • 三个层次 • 三種不同高度位置可調 •
3つのレベルで 高さ 調整 • ثلاثة مستويات



OPTIONAL EXTRAS: USE OF RESISTANCE TUBE / DUMBBELL STORAGE • EXTRAS EN OPTION: UTILISATION DU TUBE DE RÉSISTANCE / STOCKAGE D'HALTÈRES

EXTRAS OPCIONALES: USO DE TUBO DE RESISTENCIA / ALMACENAMIENTO CON MANCUERNAS
OPTIONALE EXTRAS: VERWENDUNG EINES WIDERSTANDSROHRS / EINER HANTELAUFBEWAHRUNG
• EXTRAS OPCIONAIS: USO DE TUBO DE RESISTÊNCIA / ARMAZENAMENTO COM HALTERES •
ДОПОЛНИТЕЛЬНЫЕ ОПЦИИ: ИСПОЛЬЗОВАНИЕ СО ПРОТИВЛЕНИЯ ТРУБКИ /
ХРАНЕНИЯ ГАНТЕЛЕЙ • 可選附加功能: 使用阻力繩 / 啞鈴存放 • 可選購附加功能:
搭配阻力拉繩使用/啞鈴存放 • 追加オプション: 抵抗管/ダンベル収納の使用 • 추가 옵션:
저항 튜브 / 덤벨 저장 장치 사용 • استخدام أنبوب المقاومة / تخزين الدمبل • إضافات اختيارية: استخدام أنبوب المقاومة

